

10570

智慧財產法院行政判決

101年度行專訴字第45號

民國101年11月29日辯論終結

存
檔

原告

[Redacted]

訴訟代理人 陳啟舜 律師

複代理人 錢師風 律師

被告 經濟部智慧財產局

五洲國際專利商標
DEC 14, 2012
收件章

設臺北市大安區辛亥路2段185號3樓

代表人 王美花 住同上

訴訟代理人 蔡致中 住同上

參加人

[Redacted]

代表人 [Redacted] 住同上

訴訟代理人 顏錦順 專利師

住臺北市南港區三重路19之6號2樓

陳彩琪 專利師

住同上

上列當事人間因新型專利舉發事件，原告不服經濟部中華民國101年4月18日經訴字第10106103780號訴願決定，提起行政訴訟，並經本院命參加人獨立參加被告之訴訟，本院判決如下：

主 文

訴願決定及原處分均撤銷

書記官
吳鈴榛

被告就編號第96208557號「風扇」新型專利舉發事件（案號：96208557N01），應為舉發成立撤銷專利權之審定

書記官
吳鈴榛

訴訟費用由被告負擔

書記官
吳鈴榛

事實及理由

壹、事實概要：

參加人前於民國96年5月25日以「風扇」向被告申請新型專利，經被告編為第96208557號進行形式審查准予專利後，發給新型第M322999號專利證書（下稱系爭專利）。原告以系爭專利違反專利法第108條、第26條第3項、第94條第1項第1款及第4項規定，對之提起舉發。經被告於98年3月31日面詢後，原告於99年10月29日提出補充專利舉發表示意見書，另主張系爭專利違反專利法第108條、第64條第2項規定。嗣參加人於100年11月10日另向被告提出系爭專利申請專利範圍更正本。案經被告審查，認為100年11月10日更正本為原申請專利範圍之單純縮減及誤記事項之訂正，並未超出申請時原說明書或圖式所揭露之範圍，且未實質變更或擴大專利範圍，符合專利法第108條、第64條第1項第1款、第2款及第2項規定，准予更正，本件專利舉發案依該更正本審查；而專利法第64條第2項之規定並非舉發條款，且系爭專利未違反專利法第108條、第26條第3項、第94條第1項第1款及第4項規定，並於100年11月23日以(100)智專三(三)05073字第10021054640號專利舉發審定書為「舉發不成立」之處分。原告不服原處分，提起訴願，經濟部以101年4月18日經訴字第10106103780號訴願決定駁回，遂向本院提起行政訴訟。因本院認本件判決之結果，將影響參加人之權利或法律上之利益，依職權命參加人獨立參加本件被告之訴訟。

貳、原告主張：

- 一、系爭專利申請專利範圍第1項僅揭示「一轉子，其具有一轉軸，且轉軸係設置於定子之軸承內，使轉子套接於定子上」

，獨立項1 所記載之「轉子」欠缺其說明書及所附圖式記載為解決問題所不可或缺之「一扇葉(101) 、一輪轂(102)及一鐵殼(103) 」等必要技術特徵，請求項記載之「風扇」無法達成旋轉之創作目的。而系爭專利申請專利範圍第1 項亦欠缺「導磁件(40)需為一種可與磁性體感應並產生一定磁力的材料」技術特徵，由系爭專利說明書第7 頁「實施方式」倒數第5 行以下記載可知，倘導磁件(40)之材料無法與磁性體感應並產生一定磁力之材料製成時，導磁件無法達「與對應之磁帶之間會產生一環狀分布軸向磁力，且相對於轉子而言，可形成一分布非常均勻且對稱朝向定子之基座的軸向拉力，以確保轉子轉動時的平衡位置」創作目的。系爭專利申請專利範圍第2 項為第1 項之附屬項，系爭專利申請專利範圍第1 項設有「一磁帶」，則第2 項所界定「更包括一磁帶」，係謂轉子共有「二個磁帶」。而系爭專利說明書及圖式僅揭露有「一磁帶」，系爭專利申請專利範圍第2 項「一磁帶」設置位置為何？其導磁件鄰近何磁帶？系爭專利說明書及圖式均未記載，則系爭專利申請專利範圍第2 項之技術內容，無法為其說明書及圖式所支持。系爭專利說明書第7 頁「實施方式」倒數第5 行以下記載「其中導磁件(40)之製作材料可使用磁性或非磁性材質，而需為一種可與磁性體感應並產生一定磁力的材料」。因系爭專利請求項8 僅界定「導磁件為一非磁性材料」，而非磁性材料包括有塑膠、木材等無法與磁性體感應並產生一定磁力之材料，故系爭專利之請求項技術特徵無法為說明書及圖式所支持。再者，系爭專利申請專利範圍更正本第7 項始界定「其中導磁件係為一可與該磁帶感應並產生一定磁力的材質」，系爭專利申請專利

範圍更正本第1項，倘如參加人所述之已記載明確，則系爭專利申請專利範圍更正本第7項之記載屬重複記載。職是，系爭專利不符合專利法第108條與第26條第3項規定，其請求項記載不明確，被告認定有違誤。

二、證據1之第501823號專利，其平衡環固定於基板，其與系爭專利「導磁件(40)係套設於該定子(20)之套接部的外周壁上」縱或有差異，惟證據1之平衡環或系爭專利之導磁件，均係為同鄰近於轉子之一磁帶，且就系爭專利說明書所記載之創作目的，其並未產生無法預期之功效。系爭專利與證據1之技術手段實質相同，系爭專利僅為其所屬技術領域中具有通常知識者，依證據1公開之先前技術顯能輕易完成，不具進步性。而證據1在基板(10)開設定位孔(18)供平衡環(2)之卡掣片(21)嵌卡，其與製造成本無關。如證據1第3圖所示，係可先將電子元件配置於基板上，再將卡掣片(31)固定於基板，證據1並無電路板或電子元件在配置上受侷限之問題。證據1之平衡環(2)雖固定於基板，惟平衡環係與永久磁鐵(16)產生相吸磁，平衡環與電子元件間並無干擾或導致不良影響。再者，比較證據1之第2、3圖及系爭專利之第2圖所示，系爭專利之導磁件(40)更接近電路板(30)，其導磁件反更易對電子元件造成干擾或致不良影響。證據1之定子座(12)為軸向繞線定子，其與系爭專利「徑向繞線定子」縱有差異，惟證據2第I273176號專利、證據3之系爭專利說明書及其第一圖所揭示「習知風扇」，揭露與系爭專利相同「徑向繞線定子」，則經由證據2或3之教示，將證據1之「定子座(12)」置換為「徑向繞線定子」，使平衡環(6)之環牆(62)鄰近於轉子(14)之永久磁鐵(16)內側，亦僅為

所屬技術領域中具有通常知識者，依申請前之先前技術顯能輕易完成。經由證據1 教示，將證據1 「平衡環(2) 」固定於證據2 底座(32)之底部(321)；或固定於證據3 之電路板(70)，應僅為其所屬技術領域中具有通常知識者，依證據1、2、3 之先前技術顯能輕易完成。組合證據1、2，或1、3 亦可證明系爭專利申請專利範圍第1 項不具進步性。

三、證據5 為第422493號「穩定平衡吸磁片」專利，已揭露一種習知「徑向繞線定子」構造，係於風扇之殼體套設葉片之基座上，相對於設於葉片內部之磁鐵位置設有一吸磁片(30)，能感應磁鐵(13)之磁力，使葉片轉動時能被此感應磁力下拉，而具有維持葉片轉動之平衡作用。被告僅比對證據1 「軸向繞線的定子座(12)」與系爭專利「徑向繞線定子(20)」之不同，顯未就證據5 與系爭專利是否同為「徑向繞線定子」進行斟酌，未就證據1 與證據5 所共同揭露之先前技術，是否為單一文件中所揭露之先前技術加以認定，理由顯有違誤。況證據5 教示「相對於設於葉片內部之磁鐵位置設有一吸磁片(30)，能感應磁鐵(13)之磁力」，系爭專利申請專利範圍第1 項之技術內容已為證據5 公開，不具進步性。而證據5 教示「相對於設於葉片內部之磁鐵位置設有一吸磁片(30)，能感應磁鐵(13)磁力」。則系爭專利「藉由導磁件(40)與磁帶(102) 間產生之磁力，所達成維持轉子(10)轉動之平衡位置」作用、功效，其與證據1 或證據5 相同。證據1、5 或組合證據1、5 可證明系爭專利申請專利範圍第1 項不具進步性。

四、證據4 為公開第200629690 號專利，其第10至12圖之第四實施例揭露之「至少二感磁平衡片(40)之內感磁面(41)、外感

磁面(42)及下感磁面(43)分別面對轉子(20)之環形磁鐵(23)內周面、外周面及底表面」，其與被告認定系爭專利之「導磁件(40)套設於定子(20)套接部(203)外周壁上且鄰近於轉子(10)磁帶(104)」技術手段相同，兩者同以「導磁件(40)鄰近於轉子(10)之磁帶(104)」，則被告認定證據4未揭露系爭專利技術手段，應有違誤。將證據4與系爭專利相較，證據4之「至少二感磁平衡片(40)固設於固定部(10)之基座(11)或電路板(15)上」，其與系爭專利之「導磁件(40)係套設於該定子(20)之套接部(203)外周壁上」雖有差異，惟差異亦僅可稱系爭專利具新穎性。而系爭專利將「定子(20)之套接部(203)外周壁上」，此與證據4之「至少二感磁平衡片(40)」所達成之「定子(20)與轉子(10)間之磁力可使轉子(10)旋轉時維持一定之懸浮平衡位置」功效相同，其差異未能增進功效，為其所屬技術領域中具有通常知識者，依申請前之先前技術顯能輕易完成。而證據4之感磁平衡片(30)雖貼附於電路板(15)下表面，惟感磁平衡片係與環形磁鐵(23)產生相吸磁，感磁平衡片電子元件間，並無干擾或致不良影響。且比較證據4之第3圖及系爭專利之第2圖，系爭專利之導磁件(40)亦對應於電路板(30)上，系爭專利之導磁件亦會對電子元件造成干擾或導致不良影響。證據4之感磁平衡片(30)由軸孔(31)套設在軸管(12)外徑，其與系爭專利「導磁件(40)係套設於定子(20)之套接部的外周壁上」固有差異。然證據4之感磁平衡片或系爭專利之導磁件，均同鄰近於轉子之一磁帶，系爭專利未產生無法預期之功效，為其所屬技術領域中具有通常知識者，依證據4已公開之先前技術顯能輕易完成，不具進步性。經由證據1之教示，將證據1

之「平衡環(2)」固定於證據2之底座(32)之底部(321)；或固定於證據3之電路板(70)；或將證據4之「感磁平衡片(30)」由軸孔(31)套設在證據2之軸管部(322)；或將證據4之「感磁平衡片(30)」由軸孔(31)套設在證據3之軸承座(605)，應僅為其所屬技術領域中具有通常知識者，依證據2、3、4已公開之先前技術顯能輕易完成。證據4或組合證據1、4，證據2、4，證據3、4可證明系爭專利申請專利範圍第1項不具進步性。

五、系爭專利申請專利範圍第2至10項係直接或間接附屬於第1項之附屬項，附屬項僅係對其獨立項之進一步限縮。原處分機關在誤認系爭專利申請專利範圍第1項具進步性情形下，再逕行認定附屬於第1項之附屬項具進步性，則此等認定亦屬違誤。系爭專利之創作目的，係藉由導磁件與對應之磁帶間產生一環狀分布軸向磁力，且相對於轉子可形成一分布均勻且對稱朝向定子之基座之軸向拉力。其主要係藉由「導磁件與對應之磁帶之間會產生一環狀分布軸向磁力」技術手段。系爭專利「導磁件」及證據1「平衡環(6)」、證據4「平衡片(40)」或證據5「吸磁片(30)」，均與「轉子之磁帶產生一環狀分布軸向磁力」，解決磁偏問題之技術手段相同。系爭專利僅「導磁件」之設置位置與證據1、4、5不同，此與系爭專利之創作目的無關，且系爭專利說明書亦未說明將導磁件套設於定子套接部之外周壁上有何功效上增進，故系爭專利不具進步性。被告雖認定證據1、4、5未揭露系爭專利導磁件套設於定子套接部之外周壁上，惟其僅為該所屬技術領域中具有通常知識者，依申請前之先前技術顯能輕易完成，亦或僅能稱系爭專利具有新穎性，尚無法認系爭

專利具有進步性。職是，證據1、4或4、5，或組合證據1、2，證據1、3，證據1、4，證據1、5，證據2、4，或證據3、4，證據4、5，證據1、2、5，證據1、3、5，證據1、4、5，證據4、5，證據2、4、5，證據3、4、5均可證明系爭專利不具進步性。準此，起訴聲明請求，原處分及原決定均撤銷，暨被告應就系爭舉發案為舉發成立之審定。

參、被告答辯：

- 一、系爭專利之100年11月10日申請專利範圍更正本第1項，「簡潔」記載風扇中之轉動構件「轉子」，而能為說明書第6頁及第2圖所支持，起訴理由書中之壹、一、（一）至（三）為無理由。系爭專利附屬請求項2之轉子包括扇葉、輪轂、鐵殼及磁帶，並包含其所依附請求項1記載之導磁件，套設於相對轉子磁帶之位置，起訴理由書中壹、一、（四）及（五）及壹、二為無理由。系爭專利申請專利範圍第1項明確記載一導磁件，且導磁件能被說明書第7頁第24至27行所支持。而系爭專利申請專利範圍第8項導磁件為一非磁性材料，能為說明書第7頁所載一種可與磁性體感應，並產生一定磁力之材料所支持，而與說明書未揭露之塑膠、木材等無關。
- 二、證據5為新證據，系爭專利權人未依專利法第69條規定有充分答辯之機會，證據5亦非舉發階段所得審究。而證據1平衡環(6)嵌卡在基板(10)，證據4感磁平衡片(40)固設於基座(11)或電路板(15)上，證據5吸磁片(30)亦設於基座(22)表面。證據1至4、5，均未揭露系爭專利導磁件套設於定子套接部之外周壁上，以解決磁偏問題之技術手段。則起訴

理由書中貳所述之證據，或證據之組合，無法證明系爭專利不具進步性。

三、證據1 說明書第4 頁第6 至20行，揭露二專利案，其中證據5 所揭示之吸磁片、磁極片平面係與永久磁鐵之「環形端面」作吸磁作用，由於其吸磁面有限。當轉子旋轉時其平衡及定位效果仍未臻理想。則證據1 平衡環不與永久磁鐵(16)「端面」相吸磁；或平衡環之底環與永久磁鐵端面相吸磁外，尚須平衡環之環牆與永久磁鐵外環側、或永久磁鐵內環側相吸磁。證據4 說明書第7 頁第7 行至第8 頁倒數第1 行，揭露習知馬達感磁部係固設於基座上、電路板上、轉子之內表面、底緣，並對應於該磁吸，轉動平衡構造之實際平衡效果不如預期，則系爭專利不將導磁件設於電路板上以解決說明書第5、6 頁所述之磁偏問題，未為舉發證據所揭露。證據1、2、3、4 或5 均未揭露或教示系爭專利之技術手段。準此，被告所為原處分並無違法，故聲明請求駁回原告之訴。

肆、參加人主張：

一、系爭專利申請專利範圍第1 項明確記載「一導磁件，係套設於定子之套接部的外周壁上且鄰近於轉子的一磁帶」，系爭專利揭露藉由「導磁件鄰近磁帶」以產生一定磁力之技術手段，其中「產生一定磁力」之現象，係藉由使「導磁件」鄰近「磁帶」之手段所必然產生之物理現象，故系爭專利申請專利範圍第1 項揭露實施之必要技術特徵，未有記載不明確之情事。而磁帶一詞明確定義於系爭專利申請專利範圍第1 項中，在申請專利範圍第2 項之重複定義，係參加人於更正申請專利範圍第1、2 項時所誤繕之內容，參加人已依據專

利法第108條、第64條第1項第2款規定向被告再次提出更正。系爭專利申請專利範圍第8項揭露「其中導磁件為一非磁性材料」技術特徵，此係針對「導磁件」材料之限定，爭專利申請專利範圍原公告本及歷次更正本，並未將第1項之導磁件界定為「可與磁性體感應並產生一定磁力之材料」，而係於第1項之附屬項第7至9項分別進一步界定導磁件之材質為「一可與該磁帶感應並產生一定磁力的材質」、「一非磁性材質」及「一磁性材質」，系爭專利申請專利範圍第7至9項未有記載不明確之情事，原告刻意列舉無法導磁之塑膠、木材等無法與磁性體產生一定磁力之材料，顯係意圖曲解系爭專利之技術內容。

二、由證據1之第3圖可明顯看出，證據1必須在基板(10)開設定位孔(18)，需增加至少一道鑽孔或沖孔程序，而耗費成本與工時，且為配合定位孔(18)，須在卡掣片(31)上設計相對應之卡合結構，相較於一般不需開孔之工法，開設定位孔所需之製造成比較昂貴。比較證據1之第2、3圖及系爭專利第2圖可明顯知悉，證據1平衡環(2)直接嵌卡在基板(10)，故平衡環與基板間並不存在間隔距離，而系爭專利之導磁件(40)與電路板(30)則可相隔適當距離。因證據1平衡環與基板間不存在距離或空隙，平衡環極可能對基板上之電路元件造成電磁干擾而致不良影響，反觀系爭專利因具有「導磁件套設於定子套接部之外周壁上」特徵，故導磁件不必固定在電路板上，可使導磁件與電路板間相隔一距離，且不會佔據電路板上空間。再者，卡掣片(31)之底環(33)係固定於基板(10)表面，且位於永久磁鐵(16)正下方，此機構設計將致感測器無法設置於永久磁鐵下方而造成元件配置上之困難

；而系爭專利藉由將「導磁件套設於定子套接部之外周壁上」，不會佔據下方電路板的空間。系爭專利確實能克服習知問題，並產生顯著之技術功效，證據1 不足證明系爭專利不具進步性。嗣證據2、3 僅分別揭露「徑向繞線定子」，且證據1 至3 均未教示如系爭專利申請專利範圍第1 項所述「導磁件套設於定子套接部之外周壁上」技術特徵。縱組合證據1、2 或證據1、3，均無法推知系爭專利申請專利範圍第1 項之前述特徵，不足以證明系爭專利不具進步性。

三、原告承認證據4 係將電路板(15)直接貼附於感磁平衡片(30)上方，故電路板與感磁平衡片間將不存在間隙或距離。依據經驗或論理法則均可輕易理解證據4 中之感磁平衡片，顯較系爭專利中之導磁片更接近電路板，亦容易對電路板上之電子元件產生干擾，並致不良影響。系爭專利之導磁件係套設於定子之套接部之外周壁上，此技術特徵與證據4 明顯不同，較證據4 具進步性。證據2、3 僅分別揭露「徑向繞線定子」，且證據1 至4 均未教示如系爭專利申請專利範圍第1 項所述「導磁件套設於定子套接部之外周壁上」技術特徵，縱組合證據1、4，證據2、4，或證據3、4，均無法推知系爭專利申請專利範圍第1 項之前述特徵，不足以證明系爭專利不具進步性。

四、證據5 之圖2 及其說明書公告本第5 頁最後1 行記載「吸磁片(30)係設套設於線圈(23)外之基座(22)表面，其與前述之磁鐵(13)相對應」，證據5 係將吸磁片直接貼附於基座表面，其缺點與證據1、4 同，吸磁片會佔據基座上方之使用空間，造成電路板或其他電子元件在配置上受侷限。原告雖辯稱可將證據1 之「徑向繞線定子(20)」轉換為證據5 之軸向

繞線「線圈(23)」，惟系爭專利尚有「導磁件係套設於定子套接部之外周壁上」特徵，並非單純僅以「軸向繞線」或「徑向繞線」為判斷系爭專利是否具備進步性之依據。當證據5之吸磁片和基座間不存在空隙或距離，吸磁片相較於系爭專利將更容易對電路元件造成電磁干擾而產生不良影響。

五、系爭專利除可解決習知偏磁問題外，相較於證據1至5，亦能降低導磁件對於電子元件之電磁干擾，電路板及導磁件在製程上不需挖洞、留孔、設置定位件等特別處理，風扇組裝過程較為簡單，僅需要將導磁元件套接到定子之套接部，有利於降低組裝錯誤率並提昇產量。系爭專利不僅具有證據1至5所未揭露之技術特徵，且憑藉該技術特徵可克服先前技術所存在之習知問題，並能產生顯著之技術功效，故僅藉證據1、4；或組合證據1、2，證據1、3，證據1、4，證據2、4，證據3、4，證據4、5，證據1、2、5，證據1、3、5，證據1、4、5，證據2、4、5，證據3、4、5，或證據1至5之其他任意組合，均不足以證明系爭專利不具進步性。準此，被告所為原處分並無違法，故聲明請求駁回原告之訴。

伍、本院判斷：

一、本件專利舉發之爭點：

按申請專利範圍應明確記載申請專利之發明，各請求項應以簡潔之方式記載，且必須為發明說明及圖式所支持。而可供產業上利用之新型，倘申請前已見於刊物或已公開使用者，或為其所屬技術領域中具有通常知識者，依申請前之先前技術顯能輕易完成時，均不得依本法申請取得新型專利。第26條於新型專利準用之。專利法第26條第3項、第94條第1項

前段第1款、第4項及第108條分別定有明文。原告以參加人之系爭專利違反專利法第108條、第26條第3項、第94條第1項第1款及第4項規定，對之提起舉發。經被告於98年3月31日面詢後，原告於99年10月29日提出補充專利舉發表示意見書，另主張系爭專利違反專利法第108條、第64條第2項規定。嗣參加人於100年11月10日向被告提出系爭專利申請專利範圍更正本。案經被告審查結果，認為100年11月10日更正本為原申請專利範圍之縮減與誤記事項之訂正，未逾申請時原說明書或圖式所揭露之範圍，且未實質變更或擴大專利範圍，符合專利法第108條、第64條第1項第1、2款及第2項規定，准予更正，本件專利舉發案依該更正本審查；而專利法第64條第2項之規定並非舉發條款，且系爭專利未違反專利法第108條、第26條第3項、第94條第1項第1款及第4項規定，嗣於100年11月23日以(100)智專三(三)05073字第10021054640號專利舉發審定書為「舉發不成立」之處分。原告不服原處分，提起訴願，經濟部訴願委員會以相同理由駁回原告之訴願（見本院卷第19至31頁）。原告不服訴願決定，向本院提起行政訴訟。系爭專利之申請日為96年5月25日，核准日期為96年12月1日，故本件關於系爭專利有無具備新穎性與進步性之判斷，應依核准審定時有效之92年2月6日修正公布之專利法為斷。

二、原告提出撤銷專利事由之新證據：

按關於撤銷、廢止商標註冊或撤銷專利權之行政訴訟中，當事人於言詞辯論終結前，就同一撤銷或廢止理由提出之新證據，智慧財產法院應審酌之。智慧財產專責機關就前項新證據應提出答辯書狀，表明他造關於該證據之主張有無理由。

智慧財產案件審理法第33條第1項定有明文。原告除援用舉發與訴願程序所提出之證據1至4外，並在本院追加證據5作為引證案，以證明系爭專利不具進步性，其屬同一撤銷理由提出之新證據，揆諸前揭說明，本院自應一併審酌，以達紛爭解決一回性之目的。本院參諸當事人所為主張與答辯，認本件爭點厥在原告提出之引證是否可證明系爭專利違反專利法第26條第3項之明確性、第94條第4項之進步性。職是，本院首先探討系爭專利技術與申請專利範圍之分析、舉發證據之技術分析，繼而分析系爭專利之申請專利範圍是否明確？引證是否可證明系爭專利不具進步性？

三、系爭專利技術分析：

(一) 系爭專利技術說明：

系爭專利說明書所提先前技術係習知風扇(5)係包括一轉子(50)、一定子(60)及一電路板(70)。轉子(50)具有一扇葉(501)、一輪轂(502)、一鐵殼(503)、一磁帶(504)及一轉軸(505)；而定子具有一扇框(601)、一軸承(602)、一套接部(603)、線圈、複數個矽鋼片(604)及一軸承座(605)；其中轉子係藉由其內部中心連接之轉軸套設於用以承接轉軸之軸承內，使轉子旋即套接於定子(60)，且當定子線圈通電激磁時，係藉由磁力作用使轉子相對定子轉動，且轉子與定子間之磁力，亦可使轉子旋轉時維持一定之懸浮平衡位置。其中當風扇運轉時，因來自外界的作用力或氣流對扇葉之反作用力，易導致轉子向外脫離，雖轉子與定子間之磁力，可使轉子旋轉時維持一定懸浮平衡位置，然氣流對轉子扇葉之作用力或電磁力方向之變化等，均易使轉子上下振動而致平衡位置發生改變，且一旦

轉子之平衡位置發生變化，相對會容易產生噪音、組件磨損等現象，進而影響風扇散熱效率及壽命。準此，系爭專利之主要目的，在於提供一種風扇，其在於風扇定子上設置一具有平衡轉子功效之導磁件，導磁件與對應之磁帶間會產生一環狀分布軸向磁力，且相對於轉子而言，可形成一分布非常均勻且對稱朝向定子之基座之軸向拉力，以確保轉子轉動時的平衡位置，同時可達消除轉子轉動時產生之晃動、噪音及提高產品使用壽命等目的。

(二) 系爭專利申請專利範圍分析：

系爭專利100年12月11日公告更正之請求項共計10項，請求項1為獨立項，請求項2至10為直接或間接依附於請求項1之附屬項，其圖式如附圖1所示。

1. 獨立項內容：

請求項1為一種風扇，包括：一定子，其具有一軸承座，軸承座內設置一軸承，軸承座的外周壁套設有一套接部，套接部之周邊係設有複數個線圈及矽鋼片之組合；一轉子，其具有一轉軸，且轉軸係設置於定子之軸承內，使轉子套接於定子上；其特徵在於一導磁件，係套設於定子之套接部外周壁上，且鄰近於轉子之一磁帶。

2. 附屬項內容：

(1) 請求項2如申請專利範圍第1項所述之風扇，轉子更包括一扇葉、一輪轂、一鐵殼及一磁帶，其中輪轂一端具有開口，其外周壁結合扇葉，開口內則容設鐵殼及磁帶。請求項3如申請專利範圍第1項所述之風扇，其更包括一電路板，係設置於定子上，且與線圈及矽鋼片電性連接。

(2) 請求項4如申請專利範圍第3項所述之風扇，其中導磁件

具有複數個凹弧部。請求項5 如申請專利範圍第4 項所述之風扇，其中導磁件設置於套接部之內周壁，且每一凹弧部分別卡抵於相對應之套接部下方角柱上。

- (3) 請求項6 如申請專利範圍第1 項所述之風扇，其中導磁件呈環狀。請求項7 如申請專利範圍第1 項所述之風扇，其中導磁件係為一可與該磁帶感應並產生一定磁力的材質。
- (4) 請求項8 如申請專利範圍第7 項所述之風扇，其中導磁件為一非磁性材料。請求項9 如申請專利範圍第7 項所述之風扇，其中導磁件為一磁性材料。請求項10 如申請專利範圍第7 項所述之風扇，其中磁力為一吸力。

四、舉發證據技術分析：

(一) 證據1之技術分析：

證據1 為91年9 月1 日公告之本國第90203838號「馬達之平衡環構造」專利案，證據1 公告日早於系爭專利申請日即96年5 月25日，可為系爭專利相關之先前技術。係一種「馬達之平衡環構造」，其主要係包括馬達(1)、平衡環(2)所構成者。平衡環構造具有豎立之環牆，可對應在永久磁鐵之下半部之內側或外側及底端面，或同時在內外側及底端面。準此，平衡環與永久磁鐵間會有較大之相吸磁面積外，且可使轉子在旋轉時，具有不會偏移晃動且同時產生平衡向下之吸力，使轉子可獲得最佳之平衡旋轉效果，其圖式如附圖2所示。

1. 馬達之技術內容：

馬達係習知構造，其由一基板(10)設軸座(11)供定子座(12)結合，基板可設有驅動馬達旋轉之電子元件，定子座具一軸孔(13)供轉子(14)之轉樞接旋轉，轉子具有永久磁

鐵(16)環繞在定子座片(17)周圍，在較佳實施例當中，永久磁鐵凸出在轉子之輪轂底緣。

2. 平衡環之技術內容：

平衡環係由可與永久磁鐵產生相吸磁之材質製成，平衡環被固定在基板，在較佳實施例當中，由基板設定位孔(18)供平衡環之卡掣片(21)嵌卡，更可將卡掣片彎折，使平衡環被牢固地固定在基板。平衡環具有一環豎立之環牆(22)，在本實施例當中，平衡環由環牆底部向圓心方向延伸有底環(23)，環牆與底環互成垂直最佳。

(二) 證據2之技術分析：

證據2 係96年2月11日公告之我國第94122790號「風扇及其扇框」專利案，證據2 公告日早於系爭專利申請日，可為系爭專利相關之先前技術，其圖式如附圖3 所示。證據2 之風扇組件(40)包括一定子(41)、一轉子(42)及一電路板(43)。

1. 定子之技術內容：

定子係設於底座(32)之底部(321) 具有軸管部(322) 之一側，且定子可具有複數線圈(411) 與二軸承(412)，各線圈(411) 係鄰設於軸管部(322) 周緣，而各軸承係分別設於軸管部之兩端。

2. 轉子之技術內容：

轉子具有一旋轉軸(421)、一永久磁鐵(422) 及一葉輪(423)，轉子係以其旋轉軸耦合於定子之軸承，而永久磁鐵係與定子之線圈間產生磁力變化，使得轉子可相對定子旋轉，致葉輪(423)亦隨之旋轉，而可促使周圍空氣流動，使得風扇(3)產生風力。

3. 電路板之技術內容：

電路板係設於底部相對軸管部之一側所形成之容置空間(44)內，且與定子之線圈電性連接。在本實施例中，電路板係以二針腳(431)分別穿過底座(32)之穿孔(323)後而與定子之線圈電性連接，且各針腳具有將電路板定位於底座之功用。電路板除利用針腳與定子電性連接之外，電路板亦可利用二導線分別穿設於各穿孔中，同樣可與定子電性連接，可利用此二導線將電路板設置於底座處。

(三) 證據3之技術分析：

證據3 為系爭專利說明書及其第1 圖所揭示「習知風扇」故證據3 為系爭專利說明書之先前技術，其圖式如附圖4 所示。風扇(5) 包括一轉子(50)、一定子(60)及一電路板(70)。轉子具有一扇葉(501)、一輪轂(502)、一鐵殼(503)、一磁帶(504)及一轉軸(505)；而定子具有一扇框(601)、一軸承(602)、一套接部(603)、線圈、複數個矽鋼片(604)及一軸承座(605)；其中轉子係藉由其內部中心連接之轉軸套設於用以承接轉軸之軸承內，使轉子旋即套接於定子上，且當定子線圈通電激磁時，係藉由磁力作用使轉子相對定子轉動，且轉子與定子間之磁力，亦可使轉子旋轉時維持一定之懸浮平衡位置。

(四) 證據4之技術分析：

證據4 係95年8 月16日公開之我國第94104215號「馬達構造」專利案，公告日早於系爭專利申請日，可為系爭專利相關之先前技術，其圖式如附圖5 所示。證據4之第一實施例之轉子(20)包含一軸桿(21)、一鐵殼(22)及一環形磁鐵(23)。軸桿之一端固定在鐵殼之內表面中央位置，軸桿

之另一端向下延伸，以供可轉動之插設於固定部(10)之軸承(13)。環形磁鐵環設於鐵殼之內周面。環形磁鐵之內周面具有相異之數段N、S極區，且對應於定子組(14)之磁極片(141)之磁極面(140)，致磁極面之交變激磁可用以驅動轉子轉動。

(五) 證據5之技術分析：

證據5 係90年21月11日公告之我國第88200720號「穩定平衡吸磁片」專利案，證據5 公告日早於系爭專利申請日，可為系爭專利相關之先前技術，其圖式如附圖6 所示。證據5 包括有一葉片(10)，其中央設有一凹部(11)，凹部中央設有一轉軸(12)，內邊緣處內設有環狀之磁鐵(13)；一殼體(20)，其中央藉二連桿(21)連結有一基座(22)，基座上纏繞有線圈(23)，線圈係被前述之凹部所包覆。一吸磁片(30)，係呈環狀，具有導磁而不飽磁之特性，當感應磁力時即具有磁力作用，而磁力移開時即喪失磁力作用。吸磁片係設套設於線圈外之基座表面，其與磁鐵相對應。葉片組設於殼體後，因為磁鐵為環狀設計，其與吸磁片間可感應出一環狀磁力，而具有感應磁力，在葉片轉動時，吸磁片將與磁鐵相互吸引，使葉片受此吸力下拉，形成葉片轉動之平衡作用力，而使葉片不再僅是由單一轉軸支撐，能使轉動更為平穩順暢，進而增長風扇之使用壽命。

五、系爭專利請求項不符合專利法第26條第3項規定：

申請專利範圍應明確，指申請專利範圍每一請求項之記載應明確，且申請專利範圍所有請求項整體之記載亦應明確，使該發明所屬技術領域中具有通常知識者，從申請專利範圍之記載，參酌申請時的通常知識，即可明確瞭解其意義，而對

其範圍不會產生疑義。判斷申請專利範圍之記載是否明確，應參酌下列事項：（一）發明說明揭露之內容。（二）申請時之通常知識。（三）該發明所屬技術領域中具有通常知識者，在申請當時對申請專利範圍之認知。換言之，申請專利範圍必須為發明說明及圖式所支持，係要求申請專利範圍中每一請求項所記載之申請標的，必須是該發明所屬技術領域中具有通常知識者，自發明說明所揭露之內容直接得到或總括得到之技術手段，申請專利範圍不得逾發明說明所揭露之內容。該發明所屬技術領域中具有通常知識者，基於發明說明所揭露之內容，利用例行之實驗或分析方法即可延伸者，或對於發明說明所揭露之內容僅作明顯之修飾即能獲致者，均應認定為發明說明所支持之範圍。因本件當事人爭執系爭專利「導磁件」與「轉子」構件，是否為系爭專利之創作說明及圖式所支持，本院茲依序探究如後。

（一）系爭專利之導磁件非創作說明及圖式所支持：

1. 系爭專利說明書誤認鐵片為非磁性材質：

系爭專利請求項1為二段式之形式，而特徵部分以「其特徵在於」敘明有別於習知技術之必要技術特徵。系爭專利請求項1有關「導磁件」之記載，係「其特徵在於一導磁件，係套設於定子之套接部的外周壁上且鄰近於轉子的一磁帶」。而系爭專利說明書第7頁之記載「導磁件(40)係緊密地套設於套接部(203)外周壁上且相對於矽鋼片(202)下方，並與轉子(10)磁帶(104)間具有一間距且相對應吸引，使導磁在風扇長期運轉下無鬆脫可能。其中導磁件之製作材料可使用磁性或非磁性材質，而需為一種可與磁性體感應並產生一定磁力的材料，故導磁件可與磁帶間會

產生一磁力，且當導磁件為一磁性材料時，且與磁帶會產生一吸力，吸力的大小以不影響該轉子之轉動為最佳。系爭專利請求項1 有關「導磁件」之記載見於說明書第7 頁第22至23行，前揭「導磁件」之記載，係認導磁件可為磁性或非磁性材質。因系爭專利之所屬風扇技術領域中具有通常知識者，基於申請時的通常知識，應認鐵屬鐵磁性材料，尚難認鐵片係屬非磁性材質之一，亦為被告於101 年10月31日準備程序中所認。系爭專利發明說明中所例示之鐵片係屬非磁性之技術定義與申請時通常知識不相符。

2. 系爭專利請求項1非創作說明及圖式所支持：

因所有物質均屬於磁性體，故系爭專利說明書之導磁件可為非磁性材質，顯有無法瞭解其技術意義情形，其界定系爭專利請求項1 「導磁件」技術特徵不明確情形。況系爭專利說明書第7頁記載：當導磁件為一磁性材料時，且與磁帶(104) 會產生一吸力，吸力的大小以不影響該轉子之轉動為最佳。僅揭露導磁件為一磁性材料時且與磁帶會產生一吸力。至於導磁件可為非磁性材質，顯有無法瞭解其技術意義情形。則非磁性材質是否能與磁帶會產生一吸力，尚非無疑，亦非以例行之實驗或分析方法，即足已將創作說明所載擴及至系爭專利請求項1 「導磁件」之上位概念者。申言之，導磁件為可磁化之材料，系爭專利說明書例示之鐵片與磁鐵均屬導磁材料之鐵磁材料，而磁鐵與鐵片之差異，在於前者具永久磁性，後者具暫時磁性，並非系爭專利說明書所載之鐵片屬非磁性材質，而能與磁鐵相區別。職是，系爭專利請求項1 有關「導磁件」之記載不明確，且實質上非為創作說明及圖式所支持，不符合專利

法第108條準用第26條第3項規定。

3. 系爭專利請求項2、7 非創作說明及圖式所支持：

系爭專利請求項2、7 為請求項1 之附屬項，包括所依附請求項1 之所有技術特徵「導磁件」，系爭專利請求項1 有關「導磁件」之記載有不明確情形，且實質上非為創作說明及圖式所支持之前提下，系爭專利請求項2、7 不符合專利法第108 條準用第26條第3 項規定。

4. 系爭專利請求項8 非創作說明及圖式所支持：

系爭專利請求項8 係依附請求項7，包含請求項7 全部技術特徵「導磁件係為一可與磁帶感應並產生一定磁力之材質」，再而界定其導磁件為一非磁性材料。因導磁件可為非磁性材質，顯有無法瞭解其技術意義，則非磁性材質是否能與該磁帶會產生一吸力，尚非無疑，亦非以例行之實驗或分析方法，即足已將創作說明所載擴及至系爭專利「導磁件」之上位概念。準此，系爭專利請求項8 記載不明確，且實質上非為創作說明及圖式所支持，不符合專利法第108 條準用第26條第3項規定。

(二) 系爭專利之轉子為創作說明及圖式所支持：

系爭專利請求項1 「轉子」技術特徵在「其特徵在於」之前之部分，其為習知技術之共同元件，此可由系爭專利說明書第5 頁自承之先前技術記載：轉子(50)具有一扇葉(501)、一輪轂(502)、一鐵殼(503)、一磁帶(504)。系爭專利說明書第7 頁記載：轉子(10)包括一扇葉(101)、一輪轂(102)、一鐵殼(103)、一磁帶(104) 及一轉軸(105)，其中輪轂之外周壁結合有扇葉，其內容設有鐵殼、磁帶、轉子內部中心連接之轉軸。職是，系爭專利之發明

所屬風扇技術領域中具有通常知識者，藉由前述記載，應足以知悉系爭專利請求項1「轉子」構成，可為創作說明及圖式整體所支持，故系爭專利請求項1界定「轉子」構件為創作說明及圖式所支持。

六、證據1可證明系爭專利請求項1至3、6至10不具進步性：

(一) 證據1可證明系爭專利請求項1不具進步性：

1. 系爭專利請求項1之技術特徵：

導磁件為可磁化材料，系爭專利說明書例示之鐵片與磁鐵均屬導磁材料中之鐵磁材料，故專利請求項1「導磁件」之技術意義，應限定於導磁材料中之鐵磁材料。系爭專利請求項1之技術特徵在於一導磁件，係套設於定子之套接部之外周壁上且鄰近於該轉子的一磁帶。據系爭專利說明書第6頁所載：本創作之主要目的在於提供一種風扇，其在於風扇之定子上設置一具有平衡轉子功效之導磁件，導磁件與對應之磁帶間會產生一環狀分布軸向磁力，且相對於轉子而言，可形成一分布非常均勻且對稱朝向定子之基座的軸向拉力，以確保轉子轉動時之平衡位置，同時可達成消除轉子轉動時產生之晃動、噪音及提高產品使用壽命等目的。準此，系爭專利請求項1以導磁件與對應之磁帶間之環狀分布軸向磁力形成軸向拉力，解決轉子轉動時產生之晃動問題。

2. 系爭專利與證據1均為解決轉子轉動時產生之晃動問題：

證據1說明書第7頁記載：請閱第5圖所示，其係本創作第四較佳實施例，平衡環(6)可以由其卡掣片(61)嵌卡在基板(10)之定位孔(18)，平衡環具有豎立之環牆(62)，環牆圈圍於轉子(14)輪轂底部之永久磁鐵(16)內側。故轉子

在旋轉時，由平衡環之環牆與轉子之永久磁鐵相吸磁，嗣轉子旋轉時可以被平衡定位不會偏移晃動，使轉子獲得較佳之平衡旋轉效果。第8頁記載：本創作之平衡環構造，具有豎立之環牆可以對應在永久磁鐵之下半部之內側或外側及底端面，或同時在內外側及底端面。故平衡環與永久磁鐵間會有較大之相吸磁面積外，且可使轉子在旋轉時，具有不會偏移晃動，且同時產生平衡向下之吸力，使轉子可獲得最佳之平衡旋轉效果。準此，對照系爭專利與證據1說明書前述記載，兩者所欲解決之問題，均為克服轉子轉動時產生之晃動問題。

3. 導磁件位於套接部之外周壁未具無法預期之功效：

證據1之環牆(62)、永久磁鐵(16)揭露載於請求項1之導磁件套設於鄰近於轉子的一磁帶。而系爭專利說明書第5頁及圖1自承之先前技術揭露載於系爭專利請求項1所界定之套接部(203)之前提下，系爭專利之發明所屬風扇技術領域中具有通常知識者，為克服轉子轉動時產生之晃動問題，自有動機參考證據1所建議之環牆圈圍於轉子(14)輪轂底部之永久磁鐵內側，使轉子產生平衡向下之吸力，而可合理預期於證據1之教示下，顯而易知從事嘗試，將證據1之環牆設置於系爭專利說明書第5頁之先前技術之套接部的外周壁，構成系爭專利請求項1所界定之結構。系爭專利所屬技術領域中具有通常知識者，可改變證據1，並參酌系爭專利申請時之通常知識如系爭專利說明書第5頁之先前技術，而構成系爭專利請求項1所界定之結構，自可達結構相應所產生軸向拉力之功效。況系爭專利說明書未記載「導磁件位於套接部之外周壁」具有何無法預

期之功效，尚難認系爭專利請求項1 具有無法預期之功效，故證據1 可證明系爭專利請求項1 不具進步性。參諸系爭專利與證據1 相較，其導磁件設置位置變化，在組裝步驟上並無法省略導磁件套接到定子套接部之步驟，益徵證據1 可證明系爭專利請求項1 不具進步性。

4. 依據證據1之教示而構成系爭專利請求項1所界定者：

系爭專利說明書第5 頁所述習知作法係「調整磁帶(504)與矽鋼片(604) 中心線之距離，以增強轉子(50)與定子(60)間之磁力，達維持轉子轉動時之平衡穩定作用」。且據系爭專利說明書第6 頁所載可知，系爭專利以導磁件與對應之磁帶間之環狀分布軸向磁力，形成軸向拉力，解決轉子轉動時產生之晃動問題，系爭專利與證據1 所欲解決之問題均為克服轉子轉動時產生之晃動問題，系爭專利說明書第5 頁及圖1 之先前技術揭露載於系爭專利請求項1 所界定之套接部(203) 之前提下，系爭專利之發明所屬風扇技術領域中具有通常知識者，為克服轉子轉動時產生之晃動之問題，自有動機參考證據1 所建議之環牆(62)圈圍於轉子(14)輪轂底部之永久磁鐵(16)內側，使轉子產生平衡向下之吸力，可合理預期於證據1 之教示下，顯而易知從事嘗試，將證據1 之環牆設置於系爭專利說明書第5 頁之先前技術之套接部外周壁，構成系爭專利請求項1 所界定者。

5. 未記載於申請專利範圍之事項不在保護範圍：

新型專利權範圍以說明書所載之申請專利範圍為準，在解釋申請專利範圍時，雖得審酌創作說明及圖式。惟在解釋申請專利範圍時，創作及圖式僅屬從屬地位，僅於申請專

利範圍文義不明時，始得參考創作說明及圖式以為解釋，故未記載於申請專利範圍之事項不在保護範圍，自不得予以讀入申請專利範圍。系爭專利申請專利範圍係採吉普生二段式寫法，在「其特徵為」之前部分，其為習知技術之共同元件，在「其特徵為」之後者，始為改良之技術特徵，其中對於導磁件僅界定「套設於定子之套接部的外周壁上且鄰近於轉子的一磁帶」，其就導磁件之面積並未加以界定，自難與證據1所示之平衡環，具有豎立之環牆有所區別，其請求項1未界定導磁件之面積，自不得將該未界定之技術特徵予以讀入申請專利範圍，而認定系爭專利具有無法預期之功效。

(二) 證據1可證明系爭專利請求項2不具進步性：

系爭專利說明書第5頁之先前技術記載：參閱第1圖所示，習知風扇之剖面圖。風扇(5)包括一轉子(50)、一定子(60)及一電路板(70)。轉子具有一扇葉(501)、一輪轂(502)、一鐵殼(503)、一磁帶(504)及一轉軸(505)。可知系爭專利請求項2所進一步界定者，其與習知風扇並無差異。證據1揭露轉子一端具有開口容設永久磁鐵，亦可對應系爭專利請求項2所界定之轉子，包括一輪轂及一磁帶。職是，系爭專利請求項2之結構，顯已為證據1及系爭專利申請時之通常知識所揭露，自可達系爭專利請求項2所界定之結構特徵及其功效，故證據1可證明系爭專利請求項2不具進步性。

(三) 證據1可證明系爭專利請求項3不具進步性：

系爭專利說明書第5頁之先前技術記載：參閱第1圖所示，習知風扇之剖面圖。風扇(5)包括一轉子(50)、一定子

(60)及一電路板(70)。而定子具有一扇框(601)、一軸承(602)、一套接部(603)、線圈、複數個矽鋼片(604)及一軸承座(605)。其與圖1即習知風扇之剖面圖，顯示電路板(70)設置於定子上，且系爭專利所屬技術領域中具有通常知識者，直接無歧異得知電路板與線圈及矽鋼片電性連接。職是，系爭專利請求項3所進一步界定者與習知風扇並無差異，系爭專利請求項3之結構顯已為證據1及系爭專利申請時之通常知識所揭露，自可達系爭專利請求項3所界定之結構特徵及其功效，故證據1可證明系爭專利請求項3不具進步性。

(四) 證據1不可證明系爭專利請求項4不具進步性：

證據1之環牆(62)呈環狀，證據1未揭露系爭專利之凹弧部(401)，系爭專利說明書第7頁記載：且在其環狀之外周緣相對位置處形成四個呈內凹狀之凹弧部，如第2圖所示，其中導磁件(40)係緊密套設於套接部(203)外周壁上，且相對於矽鋼片(202)下方，並與轉子(10)磁帶(104)間具有一間距且相對應吸引，使導磁件在風扇長期運轉下無鬆脫可能。準此，可知系爭專利之凹弧部具有使導磁件緊密套設於套接部外周壁上之功效，故證據1不可證明系爭專利請求項4不具進步性。

(五) 證據1不可證明系爭專利請求項5不具進步性：

系爭專利說明書第8頁記載：凹弧部(401)係可配合導磁件(40)安裝，而使導磁件設置於套接部(203)內周壁上，且4個凹弧部分別卡抵於相對應之套接部(23)下方之4個角柱(207)。準此，系爭專利之凹弧部具有卡抵於相對應之套接部下方之4個角柱上之功效，故證據1不可證明系

爭專利請求項5不具進步性。

(六) 證據1可證明系爭專利請求項6不具進步性：

證據1 揭露環牆(62)呈環狀，是系爭專利請求項6 之結構顯已為證據1 所揭露，自可達成系爭專利請求項6 所界定之結構特徵及其功效，故證據1 可證明系爭專利請求項6 不具進步性。

(七) 證據1可證明系爭專利請求項7不具進步性：

證據1 說明書第7 頁記載：平衡環(6) 之環牆(62)與轉子(14) 之永久磁鐵(16)相吸磁。系爭專利所屬技術領域中具有通常知識者，可知環牆為可與永久磁鐵感應，並產生一定磁力之鐵磁材料，是系爭專利請求項7 所界定者，顯已為證據1 所揭露，故證據1 可證明系爭專利請求項7 不具進步性。

(八) 證據1可證明系爭專利請求項8不具進步性：

證據1 說明書第7 頁記載：平衡環(6) 之環牆(62)與轉子(14) 之永久磁鐵(16)相吸磁。系爭專利所屬技術領域中具有通常知識者，基於申請時之通常知識，可知證據1 之平衡環為鐵磁材料，是系爭專利請求項8 所界定者顯已為證據1 所揭露，故證據1 可證明系爭專利請求項8 不具進步性。

(九) 證據1可證明系爭專利請求項9不具進步性：

證據1 說明書第7 頁記載：平衡環(6) 之環牆(62)與轉子(14)之永久磁鐵(16)相吸磁。系爭專利所屬技術領域中具有通常知識者基於申請時之通常知識，可知證據1 之平衡環為鐵磁材料，是系爭專利請求項9 所界定者，顯已為證據1 所揭露，故證據1 可證明系爭專利請求項9 不具進步

性。

(十) 證據1可證明系爭專利請求項10不具進步性：

證據1 說明書第7 頁記載：平衡環(6) 之環牆(62)與轉子(14)之永久磁鐵(16)相吸磁。系爭專利所屬技術領域中具有通常知識者，直接無歧異得知環牆(62)係與永久磁鐵(16)感應並產生一磁力，是系爭專利請求項10所界定者，顯已為證據1 所揭露，故證據1 可證明系爭專利請求項10不具進步性。

七、證據4可證明系爭專利請求項1至3、6至10不具進步性：

(一) 證據4可證明系爭專利請求項1不具進步性：

1. 系爭專利與證據4 均為解決轉子轉動時產生之晃動問題：

證據4 說明書第9 頁記載：本發明主要目的係提供一種馬達構造，其中一固定部設置數個感磁面對位於一定子組之數個極隙，以適量對應磁吸一轉子之一環形磁鐵，使本發明具有確保轉子轉動效率、維持轉子啟動穩定性及旋轉平衡之功效。第15至16頁記載：相較於各種習用馬達構造由感磁部及磁吸部所提供之對應磁吸作用力，常過度影響定子組之磁極面激磁效率等缺點，第2 圖之本發明藉由在固定部(10)設置感磁面(32)，感磁面對位於定子組(14)之各二相鄰磁極面(140) 所形成之極隙(143) ，且同時面對轉子(20)之環形磁鐵(23)，其確實可在不影響定子組之交變激磁效率下，提供適量之對應磁吸平衡效果，以適當維持轉子之啟動穩定性及旋轉平衡，並有效確保轉動效率及延長馬達使用壽命。

2. 導磁件位於套接部之外周壁未具無法預期之功效：

(1)證據4 之感磁平衡片(30)亦由外周緣軸向延伸形成至少二

感磁面(32)，感磁面亦分別對位於定子組(14)之各極隙(143)位置，同時面對轉子(20)之環形磁鐵(23)內周面。換言之，證據4之感磁平衡片形成感磁面、環形磁鐵，已揭露載於請求項1之導磁件套設於鄰近於該轉子之一磁帶。基於系爭專利說明書第5頁及圖1之先前技術揭露載於系爭專利請求項1所界定之套接部(203)之前提下，系爭專利之發明所屬風扇技術領域中具有通常知識者，為克服轉子轉動時產生之晃動問題，自有動機參考證據4所建議之感磁面對轉子之環形磁鐵內周面，使轉子產生平衡向下之吸力，而可合理預期於證據4之教示下，顯而易知從事嘗試，將證據4之感磁面設置於系爭專利說明書第5頁之先前技術之套接部的外周壁，構成系爭專利請求項1所界定之結構。故系爭專利所屬風扇技術領域中具有通常知識者，可組合證據4與系爭專利說明書第5頁之先前技術，而構成系爭專利請求項1所界定之結構，自可達成結構相應之產生軸向拉力之功效。況系爭專利說明書未記載「導磁件位於套接部的外周壁」具有何種無法預期的功效，尚難認系爭專利請求項1具有無法預期的功效，故證據4可證明系爭專利請求項1不具進步性。

- (2)證據4說明書第7頁引述之先前技術有包含證據1，其為改良證據1等感磁部之金屬片尺寸，通常儘可能以極大面積對應磁吸部之磁鐵，造成感磁部及磁吸部提供過量平衡磁吸作用力之缺點，證據4以在一固定部設置數個感磁面，感磁面不僅面對一轉子之一環形磁鐵，且進一步對位於一定子組之數個極隙，如此不影響該定子組之交變激磁效率下提供適量對應磁吸平衡效果，是證據1、4均以感磁

平衡片(30)、平衡環(6)鄰近於轉子之環形磁鐵(23)、永久磁鐵(16)，而可對應系爭專利之導磁件(40)鄰近於轉子(10)一磁帶(104)。換言之，證據4與系爭專利請求項1所界定者相較，僅有「導磁件位於套接部外周壁」之差異，該差異未具有無法預期之功效。參諸系爭專利與證據4相較，其導磁件設置位置變化，在組裝步驟上無法省略導磁件套接至定子套接部之步驟，益徵證據4可證明系爭專利請求項1不具進步性。

3. 依據證據4之教示而構成系爭專利請求項1所界定者：

- (1) 系爭專利與證據4所欲解決之問題，均為克服轉子轉動時產生之晃動之問題。系爭專利說明書第5頁及圖1之先前技術，揭露載於系爭專利請求項1所界定之套接部(203)之前提下，系爭專利之發明所屬風扇技術領域中具有通常知識者，為克服轉子轉動時產生的晃動之問題，自有動機參考證據4所建議之感磁面對轉子(20)之環形磁鐵(23)內周面，使轉子產生平衡向下之吸力，而可合理預期於證據4之教示下，顯而易知從事嘗試，將證據4之感磁面設置於系爭專利說明書第5頁之先前技術之套接部外周壁，構成系爭專利請求項1所界定者。
- (2) 證據4之電路板(15)直接貼附於感磁平衡片(30)上方，造成電磁干擾等問題，則系爭專利所屬風扇技術領域中具有通常知識者為避免該問題，自可合理預期於證據4之教示下，顯而易知從事嘗試，將證據4之感磁平衡片之感磁面，設置於系爭專利說明書第5頁之先前技術之套接部外周壁，是系爭專利所屬風扇技術領域中具有通常知識者，自有動機將證據4之感磁平衡片設置位置，修改至系爭專利

說明書第5頁之先前技術之套接部的外周壁。

(二) 證據4可證明系爭專利請求項2不具進步性：

系爭專利說明書第5頁之先前技術記載：參閱第1圖所示，習知風扇之剖面圖。風扇(5)包括一轉子(50)、一定子(60)及一電路板(70)。轉子具有一扇葉(501)、一輪轂(502)、一鐵殼(503)、一磁帶(504)及一轉軸(505)。其與圖1即習知風扇之剖面圖顯示輪轂一端具有開口，其外周壁結合扇葉，開口內則容設鐵殼及磁帶，可知系爭專利請求項2所進一步界定與習知風扇並無差異，為系爭專利申請時之通常知識，況證據4揭露轉子、鐵殼一端具有開口容設環形磁鐵，亦可對應系爭專利請求項2所界定之轉子，包括一輪轂、一鐵殼及一磁帶。是系爭專利請求項2之結構顯已為證據4及系爭專利申請時之通常知識所揭露，自可達成系爭專利請求項2所界定之結構特徵及其功效，故證據4可證明系爭專利請求項2不具進步性。

(三) 證據4可證明系爭專利請求項3不具進步性：

系爭專利說明書第5頁之先前技術記載：參閱第1圖所示，習知風扇之剖面圖。風扇(5)包括一轉子(50)、一定子(60)及一電路板(70)。而定子具有一扇框(601)、一軸承(602)、一套接部(603)、線圈、複數個矽鋼片(604)及一軸承座(605)。其與圖1即習知風扇之剖面圖顯示電路板設置於定子上，且系爭專利所屬技術領域中具有通常知識者，直接無歧異得知電路板與線圈及矽鋼片電性連接，是系爭專利請求項3所進一步界定者與習知風扇並無差異，為系爭專利申請時之通常知識，系爭專利請求項3之結構顯已為證據4及系爭專利申請時之通常知識所揭露，

自可達成系爭專利請求項3 所界定之結構特徵及其功效，故證據4 可證明系爭專利請求項3 不具進步性。

(四) 證據4不可證明系爭專利請求項4不具進步性：

證據4 之感磁平衡片可呈圓盤狀、或對應該定子組(14)之磁極面(140) 形成數個缺口(33)、或呈U 形之弧曲金屬片、或呈短矩形之金屬片。是證據4 未揭露系爭專利之凹弧部(401) 。且系爭專利說明書第7 頁記載：且在其環狀之外周緣相對位置處形成4 個呈內凹狀之凹弧部，如第2 圖所示，其中導磁件(40)係緊密套設於套接部(203) 外周壁上，且相對於矽鋼片(202) 下方，並與轉子之磁帶間，具有一間距且相對應吸引，使導磁件在風扇長期運轉下無鬆脫可能。可知系爭專利之凹弧部具有使導磁件係緊密套設於套接部外周壁上之功效，故證據4 不可證明系爭專利請求項4 不具進步性。

(五) 證據4不可證明系爭專利請求項5不具進步性：

系爭專利說明書第8 頁記載：凹弧部(401) 可配合導磁件(40)之安裝，而使導磁件設置於套接部(203) 內周壁上，且4 個凹弧部分別卡抵於相對應之套接部下方之4 個角柱(207) 。可知系爭專利之凹弧部具有卡抵於相對應之套接部下方的之4 角柱上之功效，故證據4 不可證明系爭專利請求項5 不具進步性。

(六) 證據4可證明系爭專利請求項6不具進步性：

證據4 說明書第7 頁記載之先前技術如證據1 ，感磁部係由鐵材製成，其構造可選具二弧形緣之圓盤、轉子之內鐵殼、環形片、數個曲片或主軸馬達之轉子殼等構造。證據4 明確敘及先前技術如證據1 ，揭露環牆(62)呈環狀，是

系爭專利請求項6之結構顯已為證據4所揭露，自可達成系爭專利請求項6所界定之結構特徵及其功效，故證據4可證明系爭專利請求項6不具進步性。

(七) 證據4可證明系爭專利請求項7不具進步性：

證據4說明書第11頁記載：參照第2及3圖所示，本發明第一實施例之感磁平衡片(30)呈圓盤狀，其由鐵金屬等導磁性材質製成。系爭專利所屬技術領域中具有通常知識者，可知感磁平衡片係為可與環形磁鐵(23)感應並產生一定磁力的鐵磁材質，是系爭專利請求項7所界定者，顯已為證據4所揭露，故證據4可證明系爭專利請求項7不具進步性。

(八) 證據4可證明系爭專利請求項8不具進步性：

證據4說明書第11頁記載：參照第2及3圖所示，本發明第一實施例之感磁平衡片(30)呈圓盤狀，其由鐵金屬等導磁性材質製成。系爭專利所屬技術領域中具有通常知識者，基於申請時之通常知識，可知感磁平衡片為鐵磁材料，是系爭專利請求項8所界定者顯已為證據4所揭露，故證據4可證明系爭專利請求項8不具進步性。

(九) 證據4可證明系爭專利請求項9不具進步性：

證據4說明書第11頁記載：參照第2及3圖所示，本發明第一實施例之感磁平衡片(30)呈圓盤狀，其由鐵金屬等導磁性材質製成。系爭專利所屬技術領域中具有通常知識者，基於申請時之通常知識，可知感磁平衡片為鐵磁性材料，是系爭專利請求項9所界定者顯已為證據4所揭露，故證據4可證明系爭專利請求項9不具進步性。

(十) 證據4可證明系爭專利請求項10不具進步性：

證據4說明書第12頁記載：在馬達運轉時，轉子(20)之環形磁鐵(23)之內周面，係連續性之適當感應定子組(14)磁極面(140)交變磁場，或適當磁吸該感磁平衡片(30)感磁面(32)。系爭專利所屬技術領域中具有通常知識者，直接無歧異得知感磁平衡片之感磁面，係與環形磁鐵感應並產生一磁力即為吸力，是系爭專利請求項10所界定者，顯業已為證據4所揭露，故證據4可證明系爭專利請求項10不具進步性。

八、證據5可證明系爭專利請求項1至3、6至10不具進步性：

(一) 證據5可證明系爭專利請求項1不具進步性：

原告於本件訴願及行政訴訟始分別針對系爭專利不具進步性，提出證據5、證據5與證據1之組合等新證據。智慧財產案件審理法第33條第1項所指之當事人僅限原告，被告與參加人均不得依該規定提出新證據（參照最高行政法院100年度判字第2247號判決）。因本件專利舉發案事件，原告為舉發人，揆諸前揭說明，得於本院提出新證據。

1. 系爭專利與證據5均為解決轉子轉動時產生之晃動問題：

證據5說明書第4頁記載：本創作之主要目的即是提供一種穩定平衡吸磁片，尤指在風扇的基座上相對於葉片內裝設磁鐵之位置設有一吸磁片，吸磁片係感磁而不飽磁材質，始能不干擾磁場，能藉由磁鐵磁力的吸引，使葉片轉動時能被吸磁片所感應的磁力下拉，因磁鐵為環狀設計，其與吸磁片之間可感應出一環狀磁力，將葉片平穩拉住，進而具有維持葉片轉動之平衡作用，使轉動更為平穩順暢者。第6頁記載：葉片(10)組設於殼體(20)後，因磁鐵(13)為環狀設計，其與吸磁片(30)間可感應出一環狀磁力，而

具有感應磁力，於葉片轉動時，吸磁片將與磁鐵相互吸引，使葉片受此吸力下拉，形成葉片轉動之平衡作用力，而使葉片不再僅是由單一轉軸支撐，能使轉動更為平穩順暢，進而增長風扇之使用壽命。對照系爭專利與證據5說明書前述記載，兩者所欲解決之問題皆為克服轉子轉動時產生的晃動之問題。

2. 導磁件位於套接部之外周壁未具無法預期之功效：

證據5之吸磁片(30)呈環狀，具有導磁但不飽磁之特性，即當感應到磁力時即具有磁力作用，而磁力移開時即喪失磁力作用。吸磁片係設套設於線圈(23)外之基座(22)表面，其與磁鐵(13)相對應。換言之，證據5之吸磁片、磁鐵揭露載於請求項1之導磁件套設於鄰近於轉子的一磁帶，基於系爭專利說明書第5頁及圖1之先前技術已揭露載於系爭專利請求項1所界定之套接部(203)之前提下，系爭專利之發明所屬風扇技術領域中具有通常知識者，為克服轉子轉動時產生的晃動之問題，自有動機參考證據5所建議之吸磁片係與磁鐵相對應，使轉子產生平衡向下之吸力，而可合理預期於證據5之教示下，顯而易知的嘗試將證據5之吸磁片設置於系爭專利說明書第5頁之先前技術之套接部的外周壁，即構成系爭專利請求項1所界定之結構。系爭專利之發明所屬風扇技術領域中具有通常知識者，可組合證據5與系爭專利說明書第5頁自承之先前技術，而構成系爭專利請求項1所界定之結構，自可達成該結構相應之產生軸向拉力之功效。況系爭專利說明書並未有「導磁件位於套接部之外周壁」具有何種無法預期的功效之記載，尚難認系爭專利請求項1具有無法預期的功效，故

證據5 可證明系爭專利請求項1 不具進步性。再者，系爭專利與證據5 相較，其導磁件設置位置變化，在組裝步驟上並無法省略導磁件套接到定子套接部之步驟，益徵證據5 可證明系爭專利請求項1 不具進步性。

3. 依據證據5 之教示而構成系爭專利請求項1 所界定者：

系爭專利說明書第5 頁及圖1 之先前技術已揭露載於系爭專利請求項1 所界定之套接部(203) 之前提下，系爭專利所屬風扇技術領域中具有通常知識者，為克服轉子轉動時產生的晃動之問題，自有動機參考證據5 所建議之吸磁片(30) 係與磁鐵(13) 相對應，使轉子產生平衡向下之吸力，而可合理預期於證據5 之教示下，顯而易知從事嘗試將證據5 之吸磁片設置於系爭專利說明書第5 頁之先前技術之套接部的外周壁，即構成系爭專利請求項1 所界定者。況參加人自認證據5 之吸磁片對基座電路元件造成電磁干擾等問題，是系爭專利所屬風扇技術領域中具有通常知識者為避免前述問題，自可合理預期於證據5 之教示下，顯而易知從事嘗試，將證據5 之吸磁片設置於系爭專利說明書第5 頁自承之先前技術之套接部外周壁，益徵證據5 可證明系爭專利請求項1 不具進步性甚明，參加人前稱不足採。

(二) 證據5 可證明系爭專利請求項2 不具進步性：

系爭專利說明書第5 頁之先前技術記載：參閱第1 圖所示，習知風扇之剖面圖。風扇(5) 包括一轉子(50)、一定子(60) 及一電路板(70)。轉子具有一扇葉(501)、一輪轂(502)、一鐵殼(503)、一磁帶(504) 及一轉軸(505)。其與圖1 即習知風扇之剖面圖顯示輪轂一端具有開口，其外

周壁結合該扇葉，開口內則容設鐵殼及磁帶，可知系爭專利請求項2所進一步界定者與習知風扇並無差異，為系爭專利申請時之通常知識。況查證據5揭露葉片中央設有一凹部，內邊緣處內設有環狀之磁鐵，亦可對應系爭專利請求項2所界定之轉子，包括一扇葉、輪轂及一磁帶。是系爭專利請求項2之結構顯已為證據5及系爭專利申請時之通常知識所揭露，自可達成系爭專利請求項2所界定之結構特徵及其功效，故證據5可證明系爭專利請求項2不具進步性。

(三) 證據5可證明系爭專利請求項3不具進步性：

系爭專利說明書第5頁之先前技術記載：參閱第1圖所示，習知風扇之剖面圖。風扇(5)包括一轉子(50)、一定子(60)及一電路板(70)。而定子具有一扇框(601)、一軸承(602)、一套接部(603)、線圈、複數個矽鋼片604及一軸承座(605)。其與圖1即習知風扇之剖面圖顯示電路板設置於定子上，且系爭專利所屬技術領域中具有通常知識者直接無歧異得知電路板與該線圈及矽鋼片電性連接，是系爭專利請求項3所進一步界定者與習知風扇並無差異，為系爭專利申請時之通常知識，系爭專利請求項3之結構顯已為證據5及系爭專利申請時之通常知識所揭露，自可達成系爭專利請求項3所界定之結構特徵及其功效，故證據5可證明系爭專利請求項3不具進步性。

(四) 證據5不可證明系爭專利請求項4不具進步性：

系爭專利說明書第7頁之記：在其環狀之外周緣相對位置處形成4個呈內凹狀之凹弧部(401)，如第2圖所示，其中導磁件(40)係緊密地套設於套接部(203)外周壁上且相

對於矽鋼片(202) 下方，並與轉子(10)磁帶(104) 間具有一間距且相對應吸引，使導磁件在風扇長期運轉下無鬆脫可能。可知系爭專利之凹弧部具有使導磁件係緊密地套設於套接部的外周壁上之功效，故證據5 不可證明系爭專利請求項4 不具進步性。

(五) 證據5不可證明系爭專利請求項5不具進步性：

證據5 之吸磁片(30)雖可對應系爭專利之導磁件(40)，惟證據5 之說明書第5 頁記載吸磁片係呈環狀，是證據5 並未揭露系爭專利之凹弧部(401)，且由系爭專利說明書第8 頁之記載：凹弧部(401) 係可配合導磁件(40)之安裝，而使導磁件設置於套接部的內周壁上，且4 個凹弧部分別卡抵於相對應之套接部下方的四個角柱(207)。可知系爭專利之凹弧部具有卡抵於相對應之套接部下方的4 個角柱上之功效，故證據5 不可證明系爭專利請求項5 不具進步性。

(六) 證據5可證明系爭專利請求項6不具進步性：

證據5 之說明書第5 頁記載吸磁片呈環，是系爭專利請求項6 之結構顯已為證據5 所揭露，系爭專利之結構已為前述證據揭露之前提下，自可達成系爭專利請求項6所界定之結構特徵及其功效，故證據5 可證明系爭專利請求項6 不具進步性。

(七) 證據5可證明系爭專利請求項7不具進步性：

證據5 說明書第5 頁記載：吸磁片(30)呈環狀，具有導磁而不飽磁之特性，即當感應到磁力時即具有磁力作用，而磁力移開時即喪失磁力作用。系爭專利所屬技術領域中具有通常知識者可知吸磁片係為鐵磁材料，是系爭專利請求

項7 所界定者顯已為證據5 所揭露，故證據5 可證明系爭專利請求項7 不具進步性。

(八) 證據5可證明系爭專利請求項8不具進步性：

證據5 說明書第5 頁記載：吸磁片(30)呈環狀，具有導磁而不飽磁之特性，即當感應到磁力時即具有磁力作用，而磁力移開時即喪失磁力作用。系爭專利所屬技術領域中具有通常知識者基於申請時的通常知識，可知吸磁片為鐵磁材料，是系爭專利請求項8 所界定者顯已為證據5 所揭露，故證據5 可證明系爭專利請求項8 不具進步性。

(九) 證據5可證明系爭專利請求項9不具進步性：

證據5 說明書第5 頁記載：吸磁片(30)呈環狀，具有導磁而不飽磁之特性，即當感應到磁力時即具有磁力作用，而磁力移開時即喪失磁力作用。系爭專利所屬技術領域中具有通常知識者基於申請時的通常知識，可知當吸磁片為鐵磁性材料，是系爭專利請求項9 所界定者顯已為證據5所揭露，故證據5 可證明系爭專利請求項9 不具進步性。

(十) 證據5可證明系爭專利請求項10不具進步性：

證據5 說明書第5 頁記載：吸磁片(30)呈環狀，具有導磁而不飽磁之特性，即當感應到磁力時即具有磁力作用，而磁力移開時即喪失磁力作用。系爭專利所屬技術領域中具有通常知識者，直接無歧異得知吸磁片係為可與磁鐵(13)感應並產生一磁力即為吸力，是系爭專利請求項10所界定者顯已為證據5 所揭露，故證據5 可證明系爭專利請求項10不具進步性。

九、證據1 與2 ；1 與3 ；1 與4 ；1 與5 ；2 與4 ；3 與4 ；
4 與5 ；1 、2 及3 ；1 、2 及4 ；1 、3 及4 ；1 、2 及

5 ; 1、3 及 5 ; 1、4 及 5 ; 2、3 及 4 ; 2、4 及 5 ; 3、4 及 5 ; 1、2、3 及 4 等組合，均可證明系爭專利請求項 1 至 3、6 至 10 不具進步性：

(一) 證據 1 與 2、1 與 3、1 與 4、1 與 5 等組合：

1. 證據 1 及 2 組合可證請求項 1 至 3、6 至 10 不具進步性：
證據 1 可證明系爭專利請求項 1 至 3、6 至 10 不具進步性述，況證據之風扇組件(40)包括一定子(41)、一轉子 42 及一電路板(43)，亦可對應系爭專利之定子(20)、轉子(10)及一電路板(30)，故證據 1 及 2 之組合可證明系爭專利請求項 1 至 3、6 至 10 不具進步性。
2. 證據 1 及 2 組合不可證明請求項 4 至 5 不具進步性：
證據 1 不可證明系爭專利請求項 4 至 5 不具進步性，證據 2 未揭露系爭專利之導磁件或導磁件之凹弧部(401)，證據 2 不可證明系爭專利請求項 1 不具進步性。況系爭專利請求項 4、5 包含所依附請求項之全部技術特徵再進一步界定者，證據 2 不可證明系爭專利請求項 4 至 5 不具進步性。證據 1 或 2 均未揭露系爭專利之凹弧部，而系爭專利之凹弧部具有使導磁件(40)係緊密地套設於套接部(203)外周壁或具有卡抵於相對應之套接部下方之 4 個角柱(207)功效。職是，證據 1 及 2 之組合不可證明系爭專利請求項 4 至 5 不具進步性。
3. 證據 1 及 3 組合可證請求項 1 至 3、6 至 10 不具進步性：
證據 1 可證明系爭專利請求項 1 至 3、6 至 10 不具進步性，證據 3 為系爭專利說明書之先前技術，故證據 1 及 3 之組合可證明系爭專利請求項 1 至 3、6 至 10 不具進步性。
4. 證據 1 及 3 之組合不可證明請求項 4 至 5 不具進步性：

證據1 不可證明系爭專利請求項4 至5 不具進步性，證據3 為系爭專利說明書之先前技術，且系爭專利請求項1 以「其特徵在於」敘明有別於先前技術之必要技術特徵，即「其特徵在於一導磁件，係套設於定子之套接部的外周壁上且鄰近於轉子的一磁帶」。證據3 未揭露系爭專利之導磁件，故不可證明系爭專利請求項1 不具進步性。況系爭專利請求項4 、5 包含所依附請求項之全部技術特徵再進一步界定者，故證據3 不可證明系爭專利請求項4 至5 不具進步性，證據1 或3 均未揭露系爭專利之凹弧部(401)，而系爭專利之凹弧部具有使導磁件係緊密地套設於套接部(203)外周壁或具有卡抵於相對應之套接部下方之4 個角柱(207)功效。準此，證據1 及3 之組合不可證明系爭專利請求項4 至5 不具進步性。

5. 證據1 及4 組合可證請求項1 至3 、6 至10不具進步性：證據1 或證據4 可證明系爭專利請求項1 至3 、6 至10不具進步性，故證據1 及4 之組合可證明系爭專利請求項1 至3 、6 至10不具進步性。

6. 證據1 及4 之組合不可證明請求項4 至5 不具進步性：證據1 或4 不可證明系爭專利請求項4 至5 不具進步性，證據1 或4 均未揭露系爭專利之凹弧部(401)，而系爭專利之凹弧部具有使導磁件(40)係緊密地套設於套接部(203)外周壁或具有卡抵於相對應之套接部下方之4 個角柱(207)功效。職是，證據1 及4 之組合不可證明系爭專利請求項4 至5 不具進步性。

7. 證據1 及5 組合可證請求項1 至3 、6 至10不具進步性：證據1 或證據5 可證明系爭專利請求項1 至3 、6 至10不

具進步性，故證據1及5之組合可證明系爭專利請求項1至3、6至10不具進步性。

8. 證據1及5組合不可證明請求項4至5不具進步性：

證據1或證據5不可證明系爭專利請求項4至5不具進步性，證據1或5均未揭露系爭專利之凹弧部(401)，而系爭專利之凹弧部具有使導磁件(40)係緊密地套設於套接部(203)外周壁或具有卡抵於相對應之套接部下方之4個角柱(207)功效。職是，證據1及5之組合不可證明系爭專利請求項4至5不具進步性。

(二) 證據2與3、2與4、3與4、4與5等組合：

1. 證據2及3組合不可證明請求項1至10不具進步性：

證據3為系爭專利說明書之先前技術，未揭露系爭專利之導磁件，故不可證明系爭專利請求項1不具進步性。而證據2未揭露系爭專利之導磁件，故證據2不可證明系爭專利請求項1不具進步性，證據2、3均未揭露系爭專利之導磁件，且導磁件具有平衡轉子功效，是證據2及3之組合不可證明系爭專利請求項1不具進步性。再者，系爭專利請求項2至10係包含所依附請求項之全部技術特徵再進一步界定者，則證據2及3之組合不可證明系爭專利請求項2至10不具進步性。

2. 證據2及4組合可證明請求項1至3、6至10不具進步性：

證據4可證明系爭專利請求項1至3、6至10不具進步性，況證據2之風扇組件(40)包括一定子(41)、一轉子(42)及一電路板(43)，亦可對應系爭專利之定子、轉子及一電路板。故證據2及4之組合可證明系爭專利請求項1至3、6至10不具進步性。

3. 證據2 及4 組合不可證明請求項4 至5 不具進步性：
證據4 不可證明系爭專利請求項4 至5 不具進步性，證據2 未揭露系爭專利之導磁件或導磁件之凹弧部(401)，不可證明系爭專利請求項1 不具進步性。況系爭專利請求項4、5 包含所依附請求項之全部技術特徵再進一步界定者，則證據2 不可證明系爭專利請求項4 至5 不具進步性。證據2 或4 均未揭露系爭專利之凹弧部，而知系爭專利之凹弧部具有使導磁件(40)係緊密地套設於套接部(203) 外周壁或具有卡抵於相對應之套接部下方之4 個角柱(207) 功效，是證據2 及4 之組合不可證明系爭專利請求項4 至5 不具進步性。
4. 證據3 及4 組合可證請求項1 至3、6 至10不具進步性：
證據4 可證明系爭專利請求項1 至3、6 至10不具進步性，證據3 為系爭專利說明書自承之先前技術，故證據3及4 之組合可證明系爭專利請求項1 至3、6 至10不具進步性。
5. 證據3 及4 組合不可證明請求項4 至5 不具進步性：
證據4 不可證明系爭專利請求項4 至5 不具進步性，證據3 為系爭專利說明書之先前技術，其不可證明系爭專利請求項1 不具進步性，況系爭專利請求項4、5 係包含所依附請求項之全部技術特徵再進一步界定者，則證據3 不可證明系爭專利請求項4 至5 不具進步性。證據3 或4 均未揭露系爭專利之凹弧部(401)，而系爭專利之凹弧部具有使導磁件(40)係緊密地套設於套接部(203) 外周壁或具有卡抵於相對應之套接部下方4 個角柱(207) 之功效，是證據3 及4 之組合不可證明系爭專利請求項4 至5 不具進步

性。

6. 證據4 及5 組合可證請求項1 至3 、6 至10不具進步性：
證據4或5可證明系爭專利請求項1至3、6至10不具進步性，故證據4及5之組合可證明系爭專利請求項1至3、6至10不具進步性。

7. 證據4 及5 組合不可證明請求項4 至5不具進步性：

證據4 或證據5 不可證明系爭專利請求項4 至5 不具進步性，證據4 或5 均未揭露系爭專利之凹弧部(401)，而系爭專利之凹弧部具有使導磁件(40)係緊密地套設於套接部(203) 外周壁或具有卡抵於相對應之套接部下方4 個角柱(207) 之功效，是證據4 及5 之組合不可證明系爭專利請求項4 至5 不具進步性。

(三) 證據1 、2 及3 ；1 、2 及4 ；1 、2 及5 等組合：

1. 證據1 、2 及3 組合可證請求項1 至3 、6 至10不具進步性：

證據1 可證明系爭專利請求項1 至3 、6 至10不具進步性，證據3 為系爭專利說明書之先前技術，況證據2 之風扇組件(40)包括一定子(41)、一轉子(42)及一電路板(43)亦可對應系爭專利之定子(20)、轉子(10)及一電路板(30)，故證據1 、2 及3 之組合可證明系爭專利請求項1 至3 、6 至10不具進步性。

2. 證據1 、2 及3 組合不可證明請求項4 至5 不具進步性：

證據1 不可證明系爭專利請求項4 至5 不具進步性，證據3 為系爭專利說明書之先前技術，不可證明系爭專利請求項1不具進步性，況系爭專利請求項4 、5 係包含所依附請求項之全部技術特徵再進一步界定者，則證據3 不可證明

系爭專利請求項4至5不具進步性。證據2未揭露系爭專利之導磁件或導磁件之凹弧部，不可證明系爭專利請求項1不具進步性，況系爭專利請求項4、5係包含所依附請求項之全部技術特徵再進一步界定者，則證據2不可證明系爭專利請求項4至5不具進步性。準此，證據1或2或3均未揭露系爭專利之凹弧部(401)，而系爭專利之凹弧部具有使導磁件(40)係緊密地套設於套接部(203)外周壁或具有卡抵於相對應之套接部下方4個角柱(207)之功效，是證據1、2及3之組合不可證明系爭專利請求項4至5不具進步性。

3. 證據1、2及4組合可證請求項1至3、6至10不具進步性：

證據1或4可證明系爭專利請求項1至3、6至10不具進步性，況證據2之風扇組件(40)包括一定子(41)、一轉子(42)及一電路板(43)，亦可對應系爭專利之定子(20)、轉子(10)及一電路板(30)，故證據1、2及4之組合，可證明系爭專利請求項1至3、6至10不具進步性。

4. 證據1、2及4組合不可證明請求項4至5不具進步性：

證據1或4不可證明系爭專利請求項4至5不具進步性，證據2未揭露系爭專利之導磁件或導磁件之凹弧部(401)，證據2不可證明系爭專利請求項1不具進步性，況系爭專利請求項4、5係包含所依附請求項之全部技術特徵再進一步界定者，則證據2不可證明系爭專利請求項4至5不具進步性。證據1或2或4均未揭露系爭專利之凹弧部，而系爭專利之凹弧部具有使導磁件(40)係緊密地套設於套接部(203)外周壁或具有卡抵於相對應之套接部(23)下

方4個角柱(207)之功效，是證據1、2及4之組合不可證明系爭專利請求項4至5不具進步性。

5. 證據1、2及5組合可證系爭專利請求項1至3、6至10不具進步性：

證據1或5可證明系爭專利請求項1至3、6至10不具進步性，況證據2之風扇組件(40)包括一定子(41)、一轉子(42)及一電路板(43)，亦可對應系爭專利之定子(20)、轉子(10)及一電路板(30)，故證據1、2及5之組合可證明系爭專利請求項1至3、6至10不具進步性。

6. 證據1、2及5組合不可證明請求項4至5不具進步性：證據1或5不可證明系爭專利請求項4至5不具進步性，證據2未揭露系爭專利之導磁件或導磁件之凹弧部，不可證明系爭專利請求項1不具進步性，況系爭專利請求項4、5係包含所依附請求項之全部技術特徵再進一步界定者，則證據2不可證明系爭專利請求項4至5不具進步性。證據1或2或5均未揭露系爭專利之凹弧部(401)，而系爭專利之凹弧部具有使導磁件(40)係緊密地套設於套接部(203)外周壁或具有卡抵於相對應之套接部(23)下方4個角柱(207)之功效，是證據1、2及5之組合不可證明系爭專利請求項4至5不具進步性。

(四) 證據1、3及4；1、3及5；1、4及5等組合：

1. 證據1、3及4組合可證請求項1至3、6至10不具進步性：

證據1或4可證明系爭專利請求項1至3、6至10不具進步性，況證據3為系爭專利說明書自承之先前技術，故證據1、3及4之組合可證明系爭專利請求項1至3、6至

10不具進步性。

2. 證據1、3及4組合不可證明請求項4至5不具進步性：
證據1或4不可證明系爭專利請求項4至5不具進步性，證據3為系爭專利說明書之先前技術，不可證明系爭專利請求項1不具進步性，況系爭專利請求項4、5係包含所依附請求項之全部技術特徵再進一步界定者，則證據3不可證明系爭專利請求項4至5不具進步性。證據1或3或4均未揭露系爭專利之凹弧部(401)，而系爭專利之凹弧部具有使導磁件(40)係緊密地套設於套接部(203)外周壁或具有卡抵於相對應之套接部(23)下方4個角柱(207)之功效，是證據1、3及4之組合不可證明系爭專利請求項4至5不具進步性。
3. 證據1、3及5組合可證請求項1至3、6至10不具進步性：
證據1或5可證明系爭專利請求項1至3、6至10不具進步性，況證據3係系爭專利說明書之先前技術，故證據1、3及5之組合可證明系爭專利請求項1至3、6至10不具進步性。
4. 證據1、3及5組合不可證明請求項4至5不具進步：
證據1或5不可證明系爭專利請求項4至5不具進步性，證據3為系爭專利說明書之先前技術，不可證明系爭專利請求項1不具進步性，況系爭專利請求項4、5係包含所依附請求項之全部技術特徵再進一步界定者，則證據3不可證明系爭專利請求項4至5不具進步性。證據1或3或5均未揭露系爭專利之凹弧部(401)，而系爭專利之凹弧部具有使導磁件(40)係緊密地套設於套接部(203)外周壁或

具有卡抵於相對應之套接部(23)下方4個角柱(207)之功效，是證據1、3及5之組合不可證明系爭專利請求項4至5不具進步性。

5. 證據1、4及5組合可證請求項1至3、6至10不具進步性：

證據1或4或5可證明系爭專利請求項1至3、6至10不具進步性，是證據1、4及5之組合可證明系爭專利請求項1至3、6至10不具進步性。

6. 證據1、4及5組合不可證明請求項4至5不具進步性：

證據1或4或5不可證明系爭專利請求項4至5不具進步性。證據1或4或5均未揭露系爭專利之凹弧部(401)，而系爭專利之凹弧部具有使導磁件(40)係緊密地套設於套接部(203)外周壁或具有卡抵於相對應之套接部(23)下方4個角柱(207)之功效，是證據1、4及5之組合不可證明系爭專利請求項4至5不具進步性。

(五) 證據2、3及4；2、4及5；3、4及5等組合：

1. 證據2、3及4組合可證請求項1至3、6至10不具進步性：

證據4可證明系爭專利請求項1至3、6至10不具進步性，證據3為系爭專利說明書之先前技術，況證據2之風扇組件(40)包括一定子(41)、一轉子(42)及一電路板(43)，亦可對應系爭專利之定子(20)、轉子(10)及一電路板(30)，是證據2、3及4之組合可證明系爭專利請求項1至3、6至10不具進步性。

2. 證據2、3及4組合不可證明請求項4至5不具進步性：

證據4不可證明系爭專利請求項4至5不具進步性，證據

3 為系爭專利說明書之先前技術，不可證明系爭專利請求項1 不具進步性，況系爭專利請求項4、5 係包含所依附請求項之全部技術特徵再進一步界定者，則證據3 不可證明系爭專利請求項4 至5 不具進步性。證據2 未揭露系爭專利之導磁件或導磁件之凹弧部，不可證明系爭專利請求項1 不具進步性，況系爭專利請求項4、5 係包含所依附請求項之全部技術特徵再進一步界定者，則證據2 不可證明系爭專利請求項4 至5 不具進步性。準此，證據2、3 或4 均未揭露系爭專利之凹弧部(401)，而系爭專利之凹弧部具有使導磁件(40)係緊密地套設於套接部(203) 外周壁或具有卡抵於相對應之套接部(23)下方4 個角柱(207)之功效，是證據2、3 及4 之組合不可證明系爭專利請求項4 至5 不具進步性。

3. 證據2、4 及5 組合可證系爭專利請求項1 至3、6 至10 不具進步性：

證據4 或5 可證明系爭專利請求項1 至3、6 至10 不具進步性，況證據2 之風扇組件(40)包括一定子(41)、一轉子(42)及一電路板(43)，亦可對應系爭專利之定子(20)、轉子(10)及一電路板(30)，則證據2、4 及5 之組合可證明系爭專利請求項1 至3、6 至10 不具進步性。

4. 證據2、4 及5 組合不可證明請求項4 至5 不具進步性：
證據4 或5 不可證明系爭專利請求項4 至5 不具進步性，證據2 未揭露系爭專利之導磁件或導磁件之凹弧部，不可證明系爭專利請求項1 不具進步性，況系爭專利請求項4、5 係包含所依附請求項之全部技術特徵再進一步界定者，則證據2 不可證明系爭專利請求項4 至5 不具進步性。

證據2 或4 或5 均未揭露系爭專利之凹弧部(401) ，而爭專利之凹弧部具有使導磁件(40)係緊密地套設於套接部(203) 外周壁或具有卡抵於相對應之套接部(23)下方4個角柱(207) 之功效，是證據2 、4 及5 之組合不可證明系爭專利請求項4 至5 不具進步性。

5. 證據3 、4 及5 組合可證明請求項1 至3 、6 至10不具進步性：

證據4 或5 可證明系爭專利請求項1 至3 、6 至10不具進步性，況證據3 為系爭專利說明書自承之先前技術，是證據3 、4 及5 之組合可證明系爭專利請求項1 至3 、6 至10不具進步性。

6. 證據3 、4 及5 組合不可證明請求項4 至5 不具進步性：證據4 或5 不可證明系爭專利請求項4 至5 不具進步性，證據3 為系爭專利說明書自承之先前技術，不可證明系爭專利請求項1 不具進步性，況系爭專利請求項4 、5 係包含所依附請求項之全部技術特徵再進一步界定者，則證據3 不可證明系爭專利請求項4 至5 不具進步性。證據3 或4 或5 均未揭露系爭專利之凹弧部(401) ，而系爭專利之凹弧部具有使導磁件(40)係緊密地套設於套接部(203) 外周壁或具有卡抵於相對應之套接部(23)下方4個角柱(207) 上功效，是證據3 、4 及5 之組合不可證明系爭專利請求項4 至5 不具進步性。

(六) 證據1、2、3及4 組合：

1. 證據1 、2 、3 及4 組合可證明請求項1 至3 、6 至10不具進步性：

證據1 、3 及4 之組合可證明系爭專利請求項1 至3 、6

至10不具進步，故證據1、2、3及4之組合可證明系爭專利請求項1至3、6至10不具進步性。

2. 證據1、2、3及4組合不可證明請求項4至5不具進步性：

證據1、3及4之組合不可證明系爭專利請求項4至5不具進步，證據2未揭露系爭專利之導磁件或導磁件之凹弧部，亦不可證明系爭專利請求項1不具進步性，況系爭專利請求項4、5係包含所依附請求項之全部技術特徵再進一步界定者，則證據2不可證明系爭專利請求項4至5不具進步性。證據1或2或3或4均未揭露系爭專利之凹弧部(401)，而系爭專利之凹弧部具有使導磁件(40)係緊密地套設於套接部(203)外周壁或具有卡抵於相對應之套接部(23)下方4個角柱(207)之功效，是證據1、2、3及4之組合不可證明系爭專利請求項4至5不具進步性。

十、本判決結論：

綜上所述，參加人前於100年11月10日向被告提出系爭專利申請專利範圍更正本，經准予更正在案，本院依據該更正本，審查系爭專利申請專利範圍是否有應撤銷之原因，認定請求項1、2、7、8不符合專利法第26條第3項之規定；證據1、4或5各可證明系爭專利請求項1至3、6至10不具進步性；暨證據1與2，1與3，1與4，1與5，2與4，3與4，4與5，1、2及3，1、2及4，1、3及4，1、2及5，1、3及5，1、4及5，2、3及4，2、4及5；3、4及5；1、2、3及4等組合，均可證明系爭專利請求項1至3、6至10不具進步性。故原處分為舉發不成立之處分，自有未洽，訴願機關為駁回之決定，亦有

未合。原告執以指摘，為有理由。故原告訴請撤銷訴願決定及原處分，為有理由，應予准許。因本件事證已臻明確，而被告已依法踐行舉發答辯之程序，且專利審查現行法規並無核准部分專利權之依據，得就專利舉發為全案舉發成立或不成立之審定，即未分項各自作成舉發成立或不成立之處分，況本件於舉發程序時，已賦予參加人更正申請專利範圍之機會，故申請專利範圍應無須被告再行審查。職是，原告訴請撤銷訴願決定及原處分，並命被告應就系爭專利作成舉發成立，撤銷系爭專利權之審定，為有理由，應予准許。

十一、本件事證已明，兩造其餘攻擊防禦方法，均與本件判決結果不生影響，爰不逐一論述，併此敘明。

據上論結，本件原告之訴為有理由，爰依智慧財產案件審理法第1條，行政訴訟法第200條第3款、第98條第1項前段，判決如主文。

中 華 民 國 101 年 12 月 13 日

智慧財產法院第二庭

審判長法 官 陳忠行

法 官 曾啟謀

法 官 林洲富

以上正本係照原本作成。

如不服本判決，應於送達後20日內，向本院提出上訴狀並表明上訴理由，其未表明上訴理由者，應於提起上訴後20日內向本院補提上訴理由書；如於本判決宣示後送達前提起上訴者，應於判決送達後20日內補提上訴理由書（均須按他造人數附繕本）。

上訴時應委任律師為訴訟代理人，並提出委任書（行政訴訟法第241條之1第1項前段），但符合下列情形者，得例外不委任律

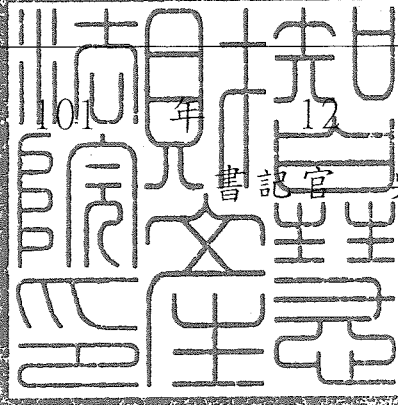
師為訴訟代理人（同條第1項但書、第2項）。

得不委任律師為訴訟代理人之情形	所需要件
(一)符合右列情形之一者，得不委任律師為訴訟代理人	<ol style="list-style-type: none"> 1. 上訴人或其法定代理人具備律師資格或為教育部審定合格之大學或獨立學院公法學教授、副教授者。 2. 稅務行政事件，上訴人或其法定代理人具備會計師資格者。 3. 專利行政事件，上訴人或其法定代理人具備專利師資格或依法得為專利代理人者。
(二)非律師具有右列情形之一，經最高行政法院認為適當者，亦得為上訴審	<ol style="list-style-type: none"> 1. 上訴人之配偶、三親等內之血親、二親等內之姻親具備律師資格者。 2. 稅務行政事件，具備會計師資格者。
訴訟代理人	<ol style="list-style-type: none"> 3. 專利行政事件，具備專利師資格或依法得為專利代理人者。 4. 上訴人為公法人、中央或地方機關、公法上之非法人團體時，其所屬專任人員辦理法制、法務、訴願業務或與訴訟事件相關業務者。
<p>是否符合(一)、(二)之情形，而得為強制律師代理之例外，</p>	

(續上頁)

上訴人應於提起上訴或委任時釋明之，並提出(二)所示關係之釋明文書影本及委任書。

中 華 民 國



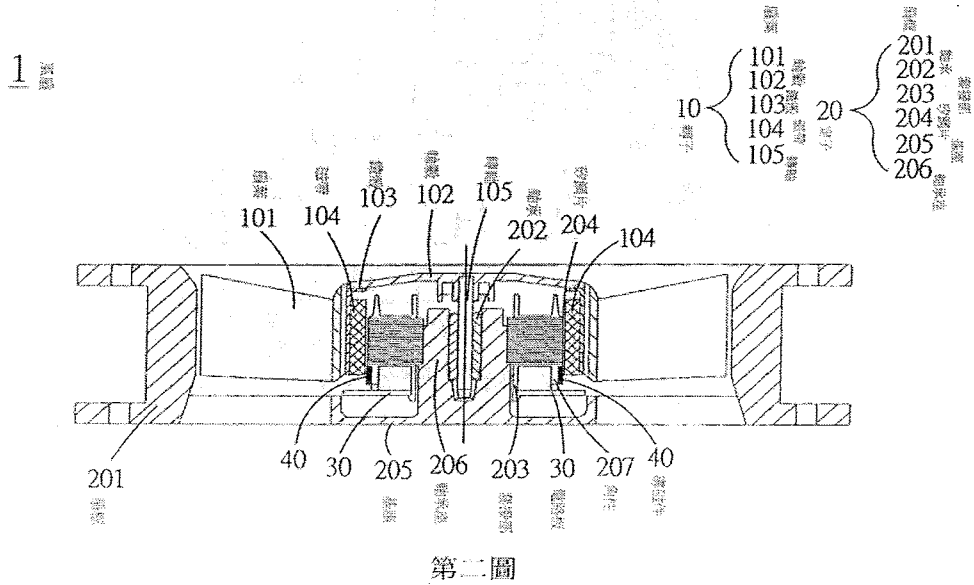
13 日



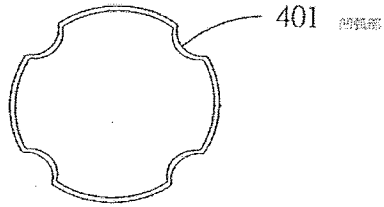
本判決附圖及附表：

附圖 1：系爭專利主要圖面

1.系爭專利第 2、3、4 圖為其剖面圖、平面示意圖

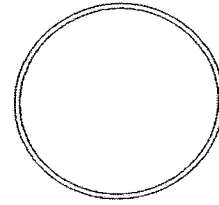


40 樣設計



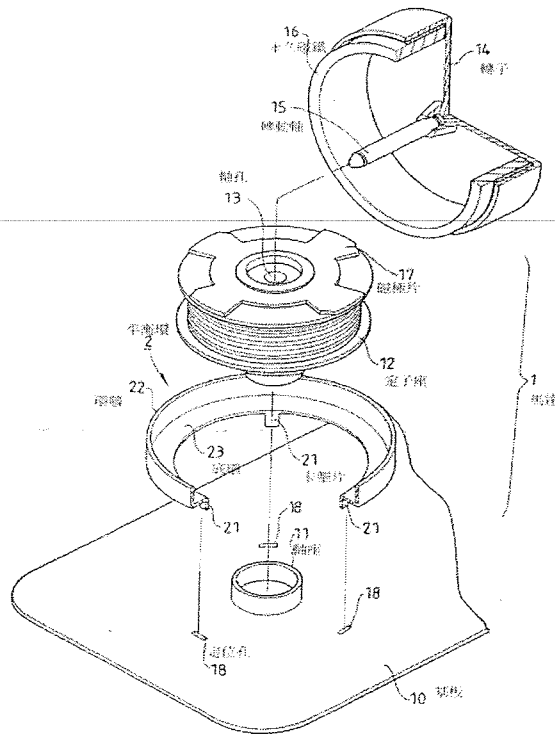
第三圖

40 樣設計

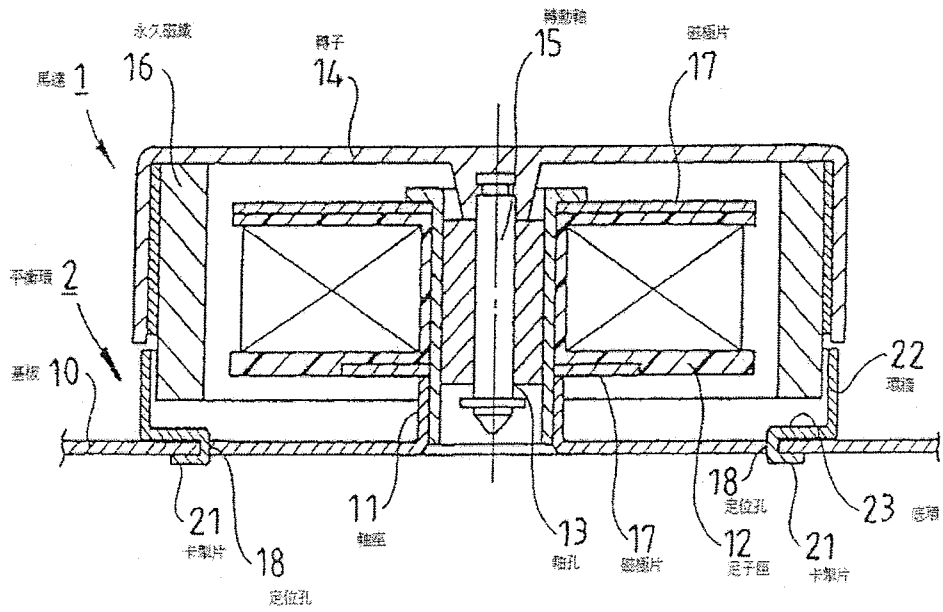


第四圖

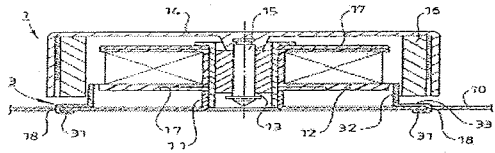
附圖 2：.證據 1 第 2 至 7 圖為其立體圖、組合剖面圖



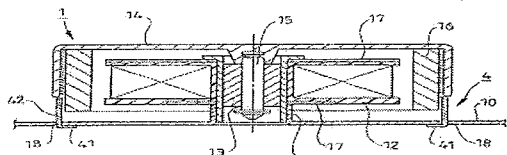
第 1 圖



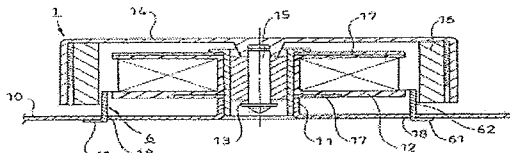
第 2 圖



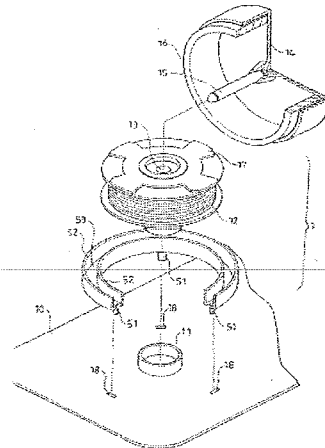
第 3 圖



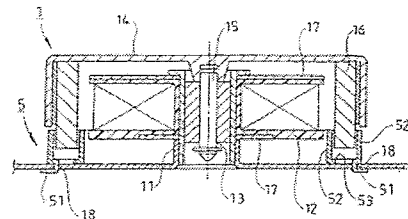
第 4 圖



第 5 圖



第 6 圖



第 7 圖

附圖 3：證據 2 第 2 圖為其示意圖

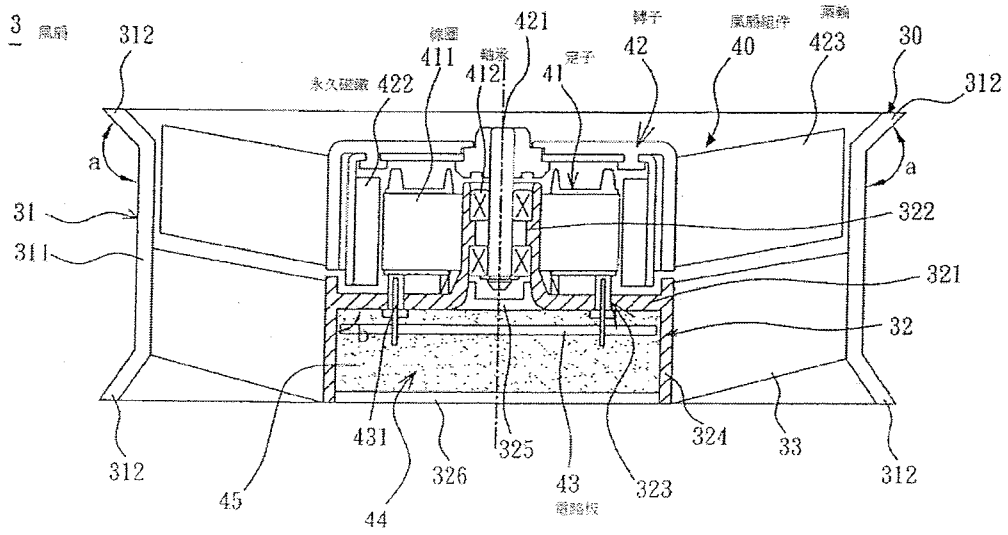
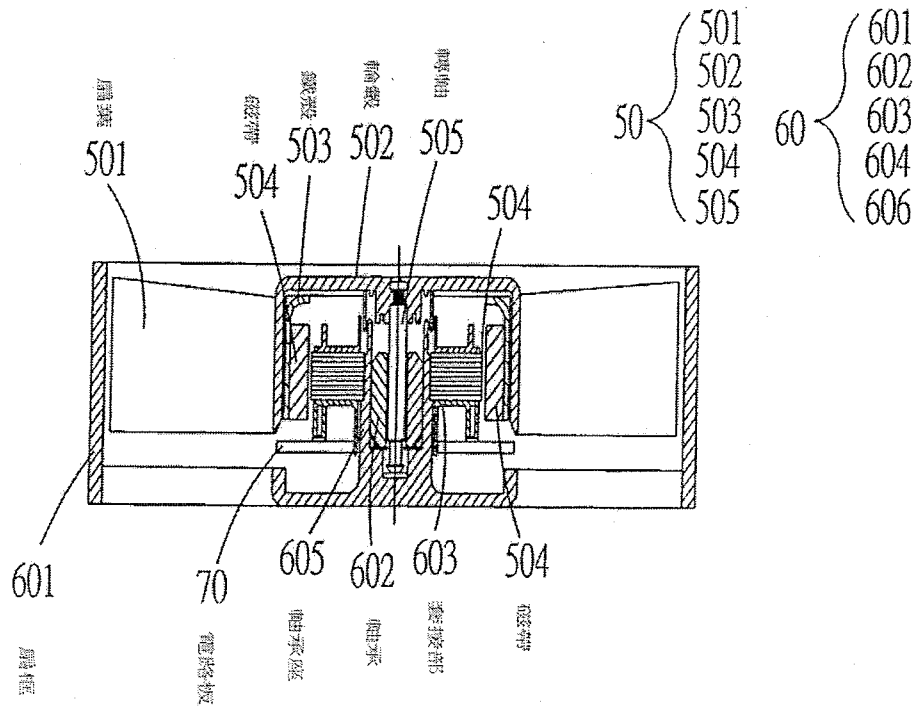


圖 2

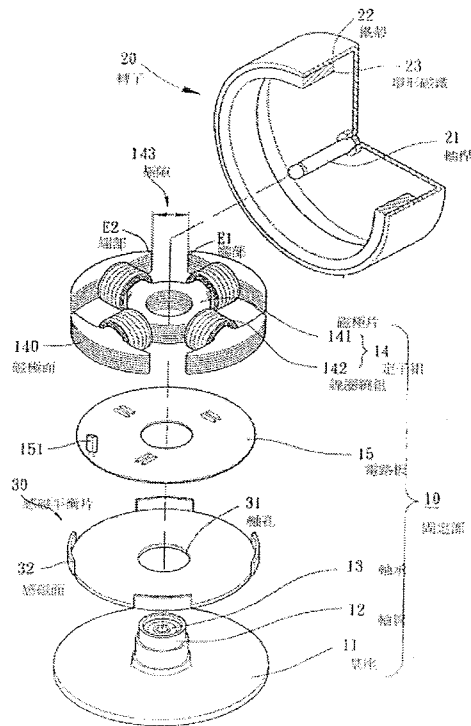
附圖 4：證據 3 第 1 圖為其習知風扇之剖面圖

5
風扇

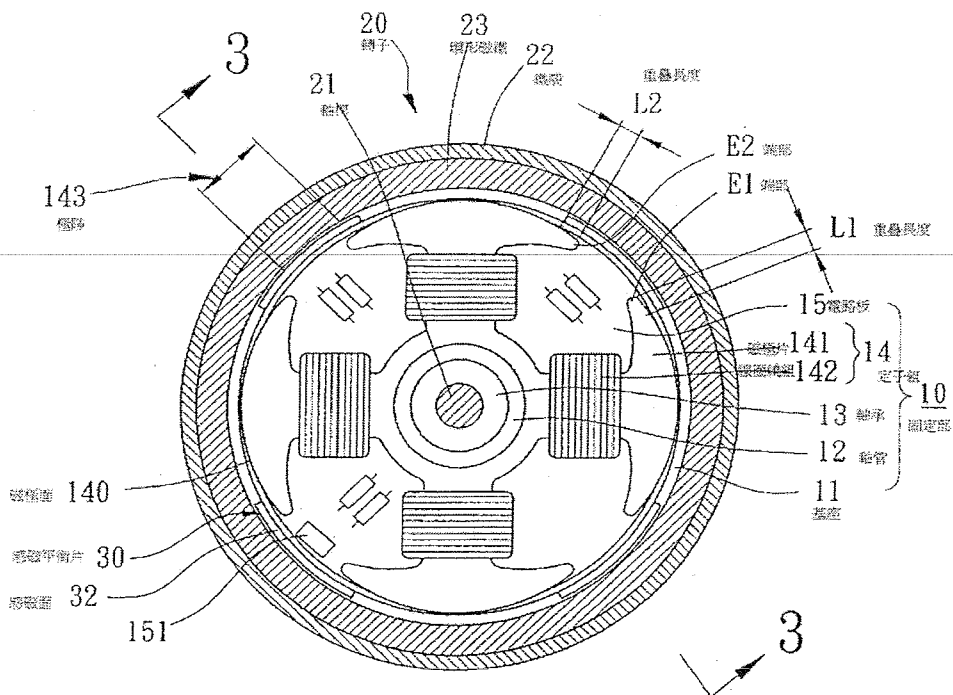


第一圖

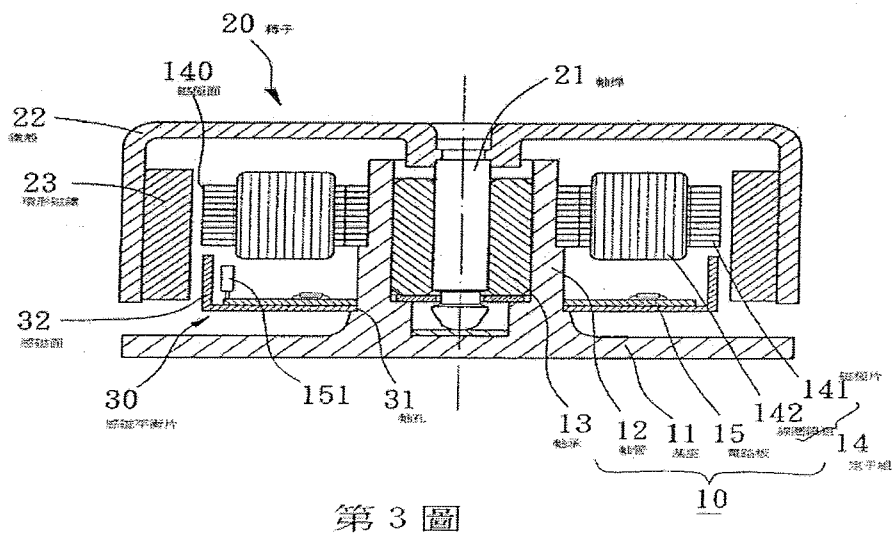
附圖 5：證據 4 第 1、2、3 圖為其分解立體圖、組合剖視圖



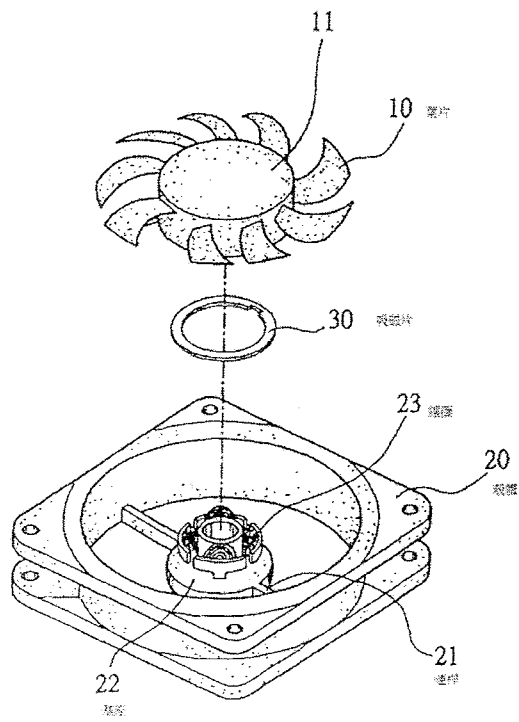
第 1 圖



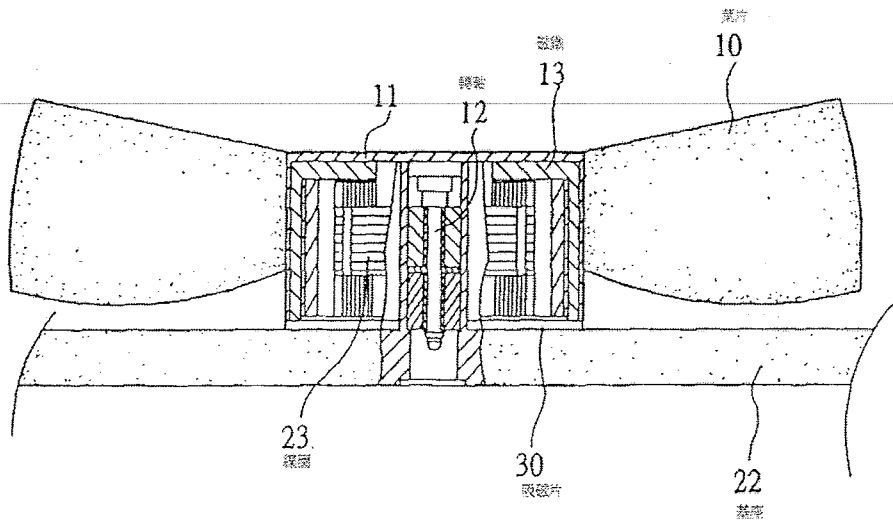
第 2 圖



附圖 6：證據 5 第 1、2 圖為其分解立體圖、剖視圖



第一圖



第二圖