

智慧財產法院行政判決

12331

102年度行專更(一)字第3號

民國103年6月4日辯論終結

原告

[Redacted]

[Redacted]

代表人

[Redacted]

住同上

訴訟代理人

邱珍元

住台北市中山北路一段53巷20號之1

輔佐人

[Redacted]

[Redacted]

被告

經濟部智慧財產局

設臺北市大安區辛亥路2段185號3樓

代表人

王美花(局長)住同上

訴訟代理人

謝文元住同上

參加人

[Redacted]

[Redacted]

[Redacted]

訴訟代理人

陳啟舜律師

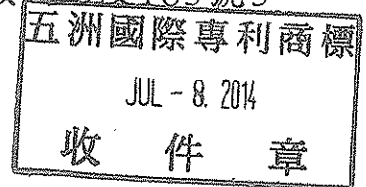
張晨律師

輔佐人

黃耀霆

住高雄市苓雅區中正一路284號12樓

上列當事人間因新型專利舉發事件，原告不服經濟部中華民國101年11月30日經訴字第10106114110號訴願決定，提起行政訴訟，經本院於102年5月30日以102年度行專訴字第17號判決，原告不服，提起上訴，嗣經最高行政法院於102年11月14日以102年度判字第691號判決將原判決廢棄，發回本院，本院更為判決如下：



主 文

原告之訴駁回。



第一審及發回前第二審訴訟費用由原告負擔。



事實及理由

壹、事實概要：原告前於民國93年2月25日以「斷電後即時停止風扇之方法和其結構」向被告申請發明專利，經被告編為第93104821號專利案審查，並於96年3月22日審定核准，並發給發明第I281773號專利證書。嗣參加人對之提起舉發，經被告審查後為「舉發成立，應撤銷專利權」之處分。原告不服，提起訴願，經經濟部決定駁回，原告仍不服，遂提起行政訴訟，經本院裁定命參加人獨立參加本件之訴訟，並以102年度行專訴字第17號判決駁回原告之訴，原告不服提起上訴，經最高行政法院102年度判字第691號判決廢棄發回本院更審。

貳、原告之主張：

(一) 證據1至3不足以證明系爭專利不具進步性：

1、證據1之部分

(1) 證據1揭示一磁碟機驅動頭定位以及馬達煞車之方法以及對應裝置。如證據1之第1，2和4圖所示，包括一電力指示電路60，一驅動以及控制電路30連接此一電力指示裝置60，一馬達10連接此驅動以及控制電路30，其中馬達10包括三個線圈11，12和13；電力指示裝置60藉由導線61-66來分別控制驅動以及控制電路30中之場效電晶體32-38。

(2) 證據1與系爭專利二者所應用之技術領域不同，因證據1係用於馬達之技術領域中，系爭專利則用於風扇之技術領

域，非屬相同之技術領域，兩者提供煞車力之技術特徵自不相同。

- (3) 證據1 與系爭專利二者所提供之煞車力方法不同，參照原處分之內容認定可知，證據1 之「馬達10」即等同於系爭專利之「定子磁極」，則證據1 即係由「定子磁極提供再生之煞車力」，而非系爭專利所指「該感應磁場係對轉子提供一煞車力」，可見證據1 提供煞車力之方法與系爭專利完全不同。
- (4) 證據1 所揭示之封閉迴路並非由「所有的線圈」所共同構成，參照證據1 之第4 欄第27行至39行所述，當電力指示電路60檢知電力消失，導線61，62和63為高準位，將場效電晶體32，33和34斷開。導線64為低準位，將場效電晶體36斷開。導線65和66為高準位，將場效電晶體37和38導通，而形成如圖4 之電路結構。然觀諸證據1圖4，其中當場效電晶體37和38導通所形成之封閉迴路，僅包含線圈13，並非由馬達10所有之線圈11，12和13 共同構成。另依證據1 之第3 欄第14行至21行所述，當電力指示電路60檢知電力消失，導線61至66命令控制電路30使用A 相作為一發電機，以提供電至儲存電路50供讀寫頭縮回電路90使用，來縮回讀寫頭，則證據1 已明示在斷電時，馬達10中之線圈11，12和13其中之一不能形成一封閉迴路，因其須於斷電後仍對儲存電路50進行供電。熟悉此項技術之人於參閱證據1 後，難以思及系爭專利，則證據1 至多揭示讓其中一線圈形成一封閉迴路，與系爭專利係使風扇定子磁極之線圈共同構成一封閉迴路不同；證據1 並未揭示系爭專利所描述：於斷電時，讓驅動風扇轉動之所有線圈共同產

生一封閉迴路之技術特徵。亦即由驅動風扇轉動之所有線圈共同產生之封閉迴路所提供之煞車力，遠大於個別線圈單獨構成封閉迴路所提供之煞車力，證據1 於提供煞車力之功效上顯不如系爭專利。

2、證據2、3 不足以證明系爭專利不具進步性：

(1)證據2 揭示一直流無刷風扇馬達驅動電路，如其第1 圖所示，一馬達驅動電路1 包含一驅動元件〔Drive IC〕10、二線圈11、二電晶體12及一啟動充電電容13。該驅動元件10藉作動該電晶體12之導通及關閉方式控制該線圈11。證據2 未揭示系爭專利所描述，於斷電時，讓驅動風扇轉動之所有線圈共同產生一封閉迴路之技術特徵。

(2)證據3 揭示一用以降低煞停時間之馬達煞車控制電路，如證據3 第1 圖所示，以及第3 欄第63行至第4 欄第26 行所述，驅動電路21根據感測命令訊號f，以及控制信號i 控制馬達25之轉動或煞車。當控制信號i 變為高準位，即為一煞車訊號。控制信號i 傳送至線圈短路電路24。線圈短路電路24包括二電晶體31及32以及二開關33 及34。高準位控制信號i 控制電晶體31及32導通，並使得開關33及34導通。開關33連接至馬達25之線圈U 相以及V 相，開關34連接至馬達25之線圈V 相以及W 相。故當開關33及34導通，開關33與馬達25之線圈U 相以及V相 形成一封閉迴路；而開關34與馬達25之線圈W 相以及V相 形成一封閉迴路。亦即馬達25之線圈U 相，V 相以及W相 並未共同形成一封閉迴路，其並未揭示系爭專利獨立申請專利範圍所請求：於斷電時，讓驅動風扇轉動之所有線圈共同產生一封閉迴路之技術特徵。再證據3 所教示之馬達25，如第1 圖所

示，其三個線圈係採用Y接法，亦即將三線圈之一端全部相接。故熟悉此項技術者於參閱證據3後，實難以思及系爭專利之，讓驅動風扇轉動之所有線圈共同產生一封閉迴路之技術特徵。

3、證據1及證據3之組合，證據1及證據2之組合，證據1至證據3之組合，均未揭露系爭案申請專利範圍獨立項：於斷電時，讓驅動風扇轉動之所有線圈共同產生一封閉迴路之技術特徵：

(1)系爭專利申請專利範圍獨立項最重要之技術特徵在於，於斷電時，讓驅動風扇轉動之所有線圈共同產生一封閉迴路。證據1要求於斷電後，仍須對儲存電路50進行供電，是證據1之其中至少一線圈不能形成一封閉迴路，否則無法達到證據1所追求之發明目的，其無法於斷電後，讓所有線圈共同產生一封閉迴路來產生煞車力。證據2則未揭示系爭專利形成一封閉迴路之技術特徵。再證據3係教示三線圈中之兩兩線圈分別形成一封閉迴路，且其三個線圈是採用Y接法，即將三線圈之一端全接在一起，其與系爭案專利範圍獨立項上開技術特徵完全不同。

(2)縱組合證據1及證據3，或證據1及證據2，或證據1至證據3，仍未揭露系爭專利「於斷電時，讓驅動風扇轉動之所有線圈共同產生一封閉迴路」之技術特徵，系爭專利自具新穎性與進步性。又系爭專利申請專利範圍第2至8項，第10至17項以及第19至24項係附屬項，其直接或間接依附系爭案申請專利範圍第1、9及18項，故系爭專利申請專利範圍第1、9及18項既已具有進步性，系爭專利申請專利範圍第2至8項，第10至17項以及第19至24項亦具

進步性。

(二) 系爭專利所描述之「驅動電路」係屬手段功能用語

1、系爭專利申請專利範圍第1項、第9項、第18項及第25項關於「驅動電路」之解釋：

申請專利範圍之記載認定為手段功能用語需符合下列三項條件：〈a〉使用「…手段〈或裝置〉用以〈means for〉…」之用語記載技術特徵；〈b〉「…手段〈或裝置〉用以…」之用語中必須記載特定功能；〈c〉「…手段〈或裝置〉用以…」之用語中不得記載足以達成該特定功能之完整結構、材料或動作。而系爭專利申請專利範圍第1項、第9項、第18項及第25項所稱之「驅動電路」，係記載「以使該線圈 形成一封閉回路」，其中已有「用以〈means for〉」之用語，且具有「使該線圈形成一封閉回路」之特定功能描述，符合前述〈a〉〈b〉條件，然其中並未記載任何達成該特定功能之完整結構、材料或動作，故亦符合前述〈c〉條件。則系爭專利申請專利範圍第1項、第9項、第18項及第25項所稱之「驅動電路」，應判定為手段功能用語，在解釋系爭專利申請專利範圍時，應包含其說明書中之具體實施例及其均等範圍。

2、參照系爭專利說明書[0016]段以及第1A圖之描述：

(1)當風扇斷電之瞬間，小訊號電源114藉由電容112所儲存之殘餘能量，向驅動積體電路102和104輸出一控制訊號，控制半導體開關106與107或半導體開關108與109其中任一組導通另一組不導通，讓線圈110兩端形成短路。亦即依據系爭專利說明書之記載，用以使該線圈形成一封閉回路之驅動電路，應包括小訊號電源114、電容112以

及驅動積體電路102。

(2)再參照系爭案說明書[0013]段之描述，小訊號電源114 是用以控制兩個驅動積體電路102 和104 輸出驅動信號。換言之，即小訊號電源114 將電壓Vcc 轉換成電壓VDD 後再提供給驅動積體電路102 和104 來輸出一控制訊號，而非驅直接將電壓Vcc 輸出至驅動積體電路102 和104。而證據1 至3 均未揭示使用一小訊號電源驅動驅動積體電路輸出控制信號之技術特徵。

(3)依系爭專利說明書第9 頁末段之描述，當風扇斷電之瞬間，小訊號電源114 將電容112 所儲存之能量轉換成向驅動積體電路102 和104 輸出之一控制訊號系爭專利之電壓VDD 係由小訊號電源114 轉換電壓Vcc 所形成，並供應給驅動積體電路102 和104。另系爭專利之電壓源Vcc 及VDD 均為直流，應無相位差之問題，Vcc 及VDD 僅有降壓前後之電壓差異。再由證據1 第5 欄第2、3 段可知，其於斷電時，導線61，62，63之高準位係由電容53，54提供；而導線65，66之高準位則係由電容77提供。則場效電晶體32，33，34及37，38之開關係由不同單元之電容所提供，欠缺且無可類比於系爭專利之小訊號電源114 之存在。

(三)並於本院審理時補陳略以：

1、參加人自承證據1 「電容器77用於煞車控制(減速終至停止)功能」，顯見證據1 確為「煞車控制」，而與系爭案「即時停止」明顯有別。須再次強調，煞車控制(證據1)與即時停止(系爭案)非得相提並論，二者具有實質(功效)差異，對應的技術手段亦有別。參加人企圖僅以「功能」相同((證據1 為煞車控制，系爭案為即時停止)，刻

意忽略技術手段的差異，含糊籠統誤導二者間的實質差異，未以「整體」論究二者是否相同。

2、參加人引用證據1 第5 欄第20~24行「Transistor 76, normally switched on when power is on, is turned off upon the loss of power, thereby allowing capacitor 77 to discharge through diodes 78 and 79 to lines 65 and 66, thereby holding lines 65 and 66 high」，惟妄稱「證據1 之電晶體76亦可於斷電時『自然地(自發性)』斷開」。然而，根據證據1 「Transistor 76 ... is turned off upon the loss of power...allowing capacitor 77 to discharge」的記載明顯可知，若斷電時，電晶體76未從一般正常狀態(on) 被 切換為斷開狀態(off)，則電容器77無法進行煞車控制(減速終至停止)。由以上陳述足證，電晶體76扮演「煞車的啟始信號」的角色。

3、系爭案共有25個請求項，基於逐項審查原則，應就各請求項(無論其為獨立撰寫形式或附屬撰寫形式)，分別判斷其是否具備新穎性及進步性。原告所提更一審補充理由狀(一)中，對於請求項第5項(附屬項)、第14項(附屬項)、第19項(附屬項)特別陳明其「該驅動電路之驅動電力係由儲存電容提供」的區別技術特徵相較於證據1，而具備新穎性及進步性的理由；以及請求項第25項(獨立項)特別陳明其「於斷電時係透過該切換元件以使該定子磁極與該切換元件形成一封閉回路」的區別技術特徵相較於證據1 至3 的組合而具備進步性的理由。

(四) 並聲明：求為判決撤銷訴願決定及原處分。



### 叁、被告之答辯：

- (一) 系爭專利申請專利範圍各項之標的為即時停止風扇之方法與結構，雖於標的部分明確記載風扇，惟其所記之技術內容僅係關於馬達之電路與結構，且「風扇」之其它構成並未與馬達之電路與結構在所訴求「停止」之功效上產生必然關聯。故標的中之風扇對於系爭專利發明整體並未有實質之技術限定。證據1 雖為控制磁碟機達停止技術領域，其與系爭專利範圍所載馬達之電路與結構，乃屬相關之技術領域，且與系爭專利有共通的技術特徵，即以切換電路將定子磁極線圈形成封閉迴路，可解決所欲解決之停止馬達旋轉等相關問題。
- (二) 觀諸原處分理由(五)1所記載之內容可知，原處分從未認定「馬達10等同於系爭專利定子磁極」，而係認定「系爭專利馬達等同於證據1 之three phase delta wound six pole DC brushless motor」，原告之主張顯係對原處分誤解，而原處分亦已於理由(五)1(1)至(2)敘明，就系爭專利請求項1 與證據1 比較後，而認定請求項1 不具新穎性之理由，故原告就此部分之主張，顯不足採。
- (三) 專利要件之判斷係就系爭專利申請專利範圍與引證文件相比較，先行指明。系爭專利「所有線圈共同產生一封閉迴路」均未記載於申請專利範圍中，起訴理由就此部分之主張，亦不足採。又原告將各獨立項所記載之「於斷電時所形成之一封閉回路」詞句，認定為屬於系爭專利核准時之專利審查基準所記「用語」而逕予就說明書或圖式之內容加以解釋，顯有誤解；況說明書中亦未如原告所述「對該詞句之明確定義或說明，如本案說明書所稱之封閉回路，

係指由驅動風扇轉動之所有線圈共同產生之一單一封閉迴路」。再系爭專利範圍中所記載內容，並無用語不明確處亦無任何疑義需要解釋，當係以申請專利範圍所記文字為準。則審定書中對各獨立項所記形成之一封閉回路技術，以各獨立項所記文字內容進行審查，而不採原告所稱參酌發明說明與圖式後但並未記載於系爭專利範圍之技術內容，並無違法之處。被告原處分並無違法，為此答辯聲明請求駁回原告之訴。

(四) 並於本院審理時補陳略以：證據1 足以證明系爭專利請求項1 不具新穎性，由於證據1 已揭露系爭專利請求項1 之整體技術特徵，自當具有系爭專利說明書中所載之功效，系爭專利請求項1 為所屬技術領域中具有通常知識者依證據1 之技術內容所能輕易完成，故證據1 足以證明系爭專利請求項1 不具進步性。

(五) 並聲明：1.原告之訴駁回；2.訴訟費用由原告負擔。

肆、參加人之陳述：

(一) 證據1 足以證明系爭專利第1、9 及18項不具新穎性或進步性：

1、系爭專利申請專利範圍界定之「定子磁極、線圈(110、206、208)、切換電路(106-109、202、204)、驅動電路(102、104)、轉子」等元件均僅屬於一風扇之馬達的電路及結構；而所記載關於「斷電時形成一封閉迴路」之步驟，亦僅操作上述「定子磁極、線圈(110、206、208)、切換電路(106-109、202、204)及驅動電路(102、104)」等馬達之電路及結構元件，亦即系爭專利標的名稱之「風扇」對於系爭專利發明整體不具實質之技術限定，系爭

專利各請求項之標的與「即時停止馬達之方法與結構」並無不同，則證據1 與系爭專利所應用之技術領域實質相同。

- 2、觀諸原告起訴理由參、一、〈二〉之主張可知，原告亦肯認證據1 已揭示「藉由使線圈形成一封閉迴路，可由定子磁極提供再生之煞車力」之技術手段，並參照系爭專利說明書第9 頁第2 段記載之內容可知，縱系爭專利申請專利範圍第1 項僅針對「煞車力」技術特徵界定「該封閉回路受到風扇斷電時慣性旋轉而產生一感應磁場，該感應磁場係對轉子提供一煞車力」。然系爭專利申請專利範圍第1 項已載明「定子磁極具有該線圈」，況該說明書更載明「反向磁場係由線圈 所產生」，可知系爭專利用於提供煞車力之感應磁場係「由定子磁極的線圈所產生」的反向磁場，亦即系爭專利請求項1 所載「該感應磁場係對轉子提供一煞車力」即等同於證據1 所揭示之「定子磁極提供再生之煞車力」。故證據1 與系爭專利二者所提供之煞車力方法完全相同。
- 3、另關於原告起訴理由參、一、〈三〉主張之內容，系爭專利說明書全文均未記載「所有的線圈」一詞，亦未載明「以所有的線圈共同構成封閉迴路」技術手段，且系爭專利各請求項均未界定「以所有的線圈共同構成封閉迴路」技術特徵。亦即系爭專利發明說明並未定義或說明「使該線圈形成一封閉迴路」中之「該線圈」係指「所有的線圈」。又系爭專利申請專利範圍所記載「該驅動電路係透過該切換電路以使該線圈形成一封閉回路」技術內容用語明確，亦無任何疑義需為解釋，故無須參酌僅揭示於圖式卻

未記載於申請專利範圍之技術。況系爭專利所有請求項中，僅有第1項記載「線圈」元件，且第1項僅針對「線圈」界定：「該定子磁極具有至少一線圈」及「該驅動電路係透過該切換電路以使該線圈形成一封閉迴路」。系爭專利請求項1並未記載「使該至少一線圈形成一封閉迴路」，該封閉迴路並非必由所有之線圈共同構成。系爭專利請求項1不僅未載明「以所有的線圈共同構成封閉迴路」之技術特徵，亦未記載任何實質等同於「以所有的線圈共同構成封閉迴路」之技術手段，則前開技術手段既非系爭專利申請專利範圍所界定之技術特徵，自無須考量該技術手段對照於證據1是否可達到「由驅動風扇轉動之所有線圈共同產生之封閉迴路所提供之煞車力，遠大於個別線圈單獨構成封閉迴路所提供之煞車力」之功效，故縱證據1所揭示之封閉迴路並非由「所有的線圈」共同構成，證據1仍足以證明系爭專利第1、9及18項不具新穎性及進步性。

(二) 組合證據1及2、證據1及3或證據1至3足以證明系爭專利第1、9及18項不具進步性：

- 1、觀諸原告起訴理由參、四之主張之內容可知，原告已肯認證據1至3僅未揭示系爭專利「於斷電時，讓驅動風扇轉動之所有線圈共同產生一封閉迴路」技術手段。而系爭專利所有請求項中，僅有第1項記載「線圈」元件，惟該第1項並未界定「讓驅動風扇轉動之所有線圈共同產生一封閉迴路」之技術特徵，且第1項所記載「該驅動電路係透過該切換電路以使該線圈形成一封閉迴路」之技術內容並無用語不明確，更無任何疑義需要參照發明說明及圖式解

釋，已如前述，則比對系爭專利請求項1 是否具進步性，應以其申請專利範圍所記載文字為準，「使所有線圈共同產生一封閉迴路」技術手段不屬於系爭專利申請專利範圍須考量之技術特徵。亦即僅由證據1 即足以證明系爭專利申請專利範圍第1 項不具新穎性或進步性，則組合證據1 及2 、證據1 及3 或證據1 至3 更足以證明該獨立項不具進步性。

2、縱系爭專利申請專利範圍第1 項可解釋為包含「使所有線圈共同產生一封閉迴路」技術特徵。惟藉由組合證據1 及證據2 ，以證據2 之「驅動元件10、電晶體12及線圈11」取代證據1 之「馬達10及控制電路30」，在斷電而控制二電晶體12均導通之情形下，所有線圈11係共同產生一封閉迴路。亦即組合證據1 及證據2 即可輕易完成系爭專利「於斷電時，讓驅動風扇轉動之所有線圈共同產生一封閉迴路」之技術手段。故組合證據1 及2 、證據1 及3 或證據1 至3 足以證明系爭專利第1 、9 及18項不具進步性。

(三) 證據1 、組合證據1 及2 、組合證據1 及3 或組合證據1 至3 ，足以證明系爭專利第25項及各附屬項不具新穎性或進步性：

系爭專利申請專利範圍第1 、9 及18項不具新穎性或進步性，已如前述，況依專利舉發理由肆及伍，以及專利舉發審定理由(五)至(八)，已詳載系爭專利申請專利範圍第25項及各附屬項不具新穎性或進步性之理由。

(四) 關於原告「『驅動電路』係屬手段功能用語」主張之部分：

1、觀諸系爭專利說明書第8 頁第9 至14行、證據1 說明書第

3 欄第14至27行之內容及系爭專利發明說明僅於說明書第8頁針對「驅動電路」記載「該驅動電路係可實施為兩個驅動積體電路102和104」技術內容，即該驅動電路僅包含「驅動積體電路102和104」；況該說明書第8頁亦已明確記載「用以控制兩個驅動積體電路102和104輸出驅動信號是一小訊號電源114」。則該小訊號電源114係供控制該驅動電路，該小訊號電源114非屬於該驅動電路之一部。亦即縱系爭專利申請專利範圍所記載「驅動電路」屬於手段功能用語表示之技術特徵，該「驅動電路」充其量僅包含說明書中之「驅動積體電路102和104」之具體實施例及其均等範圍。則原告主張「根據系爭案說明書之記載，用以使該線圈形成一封閉回路之驅動電路，應包括小訊號電源114、電容112以及驅動積體電路102」無理由。

2、關於原告起訴理由肆、二之主張，係以各證據未揭示系爭專利之「小訊號電源114」技術手段。惟系爭專利所有請求項均未記載「小訊號電源114」之技術特徵，且「小訊號電源114」亦不屬於「驅動電路」之一部。故縱系爭專利申請專利範圍所記載之「驅動電路」係屬於以手段功能用語表示之技術特徵，亦僅須比對各引證案是否足以證明「驅動積體電路102和104」不具新穎性或進步性。依證據1說明書第3欄第14至27行所記載之技術手段，系爭專利之「驅動積體電路102和104」即對等於證據1圖1、5所揭示之「透過導線61至66命令控制電路30而對馬達10提供煞車力的電力指示電路60」。另縱「驅動積體電路102和104」係由積體電路構成，而證據1未記載該電力指示

電路60由積體電路構成，惟「以積體電路構成該電力指示電路60」僅係為其所屬技術領域中具有通常知識者依上述申請前之先前技術，所能輕易完成者，不具進步性。

- 3、縱該驅動電路包含「小訊號電源114、電容112及驅動積體電路102」，而證據1未明確記載「電力指示電路60可將所輸入的電力經過轉換之後透過導線61至66命令控制電路30而對馬達10提供煞車力」之技術手段，惟參照證據4說明書第5欄第33至35行、第40至46行，第10欄第20至33行之內容，證據1之「電力指示電路60」顯等同於證據4之「控制電路17」。依證據4說明書第5欄所記載之技術手段，於證據1之「電力指示電路60」中設置「自該具有約14伏特電壓的副電力VBL取得約5伏特的電力」的內部電力供應電路，以完成系爭專利「將電壓Vcc轉換成電壓VDD後再提供給驅動積體電路102和104來輸出一控制訊號」的小訊號電源114，即為該發明所屬技術領域中具有通常知識者依申請前之先前技術所能輕易完成。又將證據1「在斷電時，透過二極體78及79對導線65及66放電的電容器77」轉用於供電至電力指示電路60內的內部電力供應電路，亦僅為該發明所屬技術領域中具有通常知識者依申請前之先前技術所能輕易完成，則縱若「驅動電路」係屬於以手段功能用語表示之技術特徵，證據1至3仍足以證明系爭專利所有請求項不具新穎性或進步性。

(四) 並聲明：1. 原告之訴駁回；2. 訴訟費用由原告負擔。

伍、得心證之理由：

一、本件應適用之專利法：

查系爭專利之申請日為93年2月25日，核准審定日為96年3

月22日，故本件關於系爭專利是否具備新穎性、進步性之判斷，應依核准審定時之92年2月6日修正公布，93年7月1日施行之專利法（下稱修正前專利法）為斷。按凡可供產業上利用之發明，無下列情事之一者，得依本法申請取得發明專利：一、申請前已見於刊物或已公開使用者。二、申請前已為公眾所知悉者。發明雖無第一項所列情事，但為其所屬技術領域中具有通常知識者依申請前之先前技術所能輕易完成時，仍不得依本法申請取得發明專利，修正前專利法第1項第1款、第4項、第4項定有明文。專利之申請如有上開情事，即具有得撤銷之原因，同法第67條第1項亦規定甚明。

## 二、本件專利舉發之爭點：

本院依據被告原處分書及原告102年12月30日行政訴訟更一審原告補充理由狀（一），兩造就系爭專利不具新穎性或進步性之技術爭點，整理如本判決附表一所示。茲就系爭專利及舉發證據之技術內容，及技術爭點分別論述於後。

## 三、系爭專利之技術與申請專利範圍分析：

- （一）本發明風扇斷電後之即時停止方法係藉由將定子各極之線圈兩端瞬間短路而形成一封閉迴路，再利用風扇於斷電後之慣性運動，而於此迴路上產生一個感應電動勢，進而產生一磁場。由於此感應電動勢在風扇慣性旋轉之過程中會殘留於此封閉回路中而不會消失，因此此磁場之磁性會固定且磁力會隨運轉速度而增減，進而對轉子上之磁場產生一相互排斥之力。由於此力之作用方向係與風扇旋轉方向相反，故可作為強而有力之阻卻力，以即時煞停風扇。因此，可避免使用者因為斷電後之疏忽，意外碰觸到仍在慣



性運轉之風扇而受傷。同時於檢修過程中，因為不需等待此段慣性運轉停止時間，因此可大幅提昇工作效率。且另一方面，本發明並不需要加入額外之電路至原本之電路架構中，因此並不需改變原有之電路設計。系爭專利主要圖面如附圖一所示。

(二) 系爭專利申請專利範圍分析：

系爭專利申請專利範圍共25項，僅有第1、9、18、25項為獨立項，其餘為附屬項。

1. 一種即時停止風扇之方法，其中該風扇具有至少一定子磁極、一切換電路及一驅動電路，該切換電路係連接在該定子磁極與該驅動電路之間，該定子磁極具有至少一線圈，而該即時停止風扇之方法至少包括：斷電時，該驅動電路係透過該切換電路以使該線圈形成一封閉回路，該封閉回路受到風扇斷電時慣性旋轉而產生一感應磁場，該感應磁場係對轉子提供一煞車力，該煞車力之作用方向係與風扇之旋轉方向相反。
2. 如申請專利範圍第1項所述之即時停止風扇之方法，其中該切換電路係為全橋架構。
3. 如申請專利範圍第1項所述之即時停止風扇之方法，其中該切換電路係為半橋架構。
4. 如申請專利範圍第1項所述之即時停止風扇之方法，其中該切換電路之切換係由該驅動電路所控制。
5. 如申請專利範圍第1項所述之即時停止風扇之方法，其中該驅動電路之驅動電力係由一儲存電容提供。
6. 如申請專利範圍第1項所述之即時停止風扇之方法，其中該驅動電路係為積體電路或煞車控制電路。

7. 如申請專利範圍第1項所述之即時停止風扇之方法，其中該切換電路係包括有數個半導體開關或數個電晶體。
8. 如申請專利範圍第1項所述之即時停止風扇之方法，其中該煞車力大小與風扇之慣性旋轉大小成正比。
9. 一種即時停止風扇之方法，其中該風扇具有至少一定子磁極、一切換電路及一驅動電路，該切換電路係連接在該定子磁極與該驅動電路之間，而該即時停止風扇之方法至少包括：斷電時，該驅動電路係透過該切換電路以使該定子磁極形成一封閉回路，該封閉回路受到風扇斷電時慣性旋轉而產生一感應磁場，該感應磁場係對轉子提供一煞車力，該煞車力之作用方向係與風扇之旋轉方向相反。
10. 如申請專利範圍第9項所述之即時停止風扇之方法，其中該定子磁極係由至少一線圈所構成。
11. 如申請專利範圍第9項所述之即時停止風扇之方法，其中該切換電路係為全橋架構。
12. 如申請專利範圍第9項所述之即時停止風扇之方法，其中該切換電路係為半橋架構。
13. 如申請專利範圍第9項所述之即時停止風扇之方法，其中該切換電路之切換係由該驅動電路所控制。
14. 如申請專利範圍第9項所述之即時停止風扇之方法，其中該驅動電路之驅動電力係由一儲存電容提供。
15. 如申請專利範圍第9項所述之即時停止風扇之方法，其中該驅動電路係為積體電路或煞車控制電路。
16. 如申請專利範圍第9項所述之即時停止風扇之方法，其中該切換電路係包括有數個半導體開關或數個電晶體。
17. 如申請專利範圍第9項所述之即時停止風扇之方法，其中

該煞車力大小與風扇之慣性旋轉大小成正比。

18. 一種於斷電後可即時停止之風扇結構，該結構至少包括：一定子磁極；一 切換電路，連接該定子磁極；以及一驅動電路，連接並控制該切換電路，其中於斷電時係透過該切換電路以使該定子磁極與該切換電路形成一封閉回路。
19. 如申請專利範圍第18項所述之風扇結構，其中該結構更包括一儲存電容用以提供該驅動電路之驅動電力。
20. 如申請專利範圍第18項所述之風扇結構，其中該定子磁極係由至少一線圈構成。
21. 如申請專利範圍第18項所述之風扇結構，其中該切換電路係為全橋架構。
22. 如申請專利範圍第18項所述之風扇結構，其中該切換電路係為半橋架構。
23. 如申請專利範圍第18項所述之之風扇結構，其中該驅動電路係為積體電路或煞車控制電路。
24. 如申請專利範圍第18項所述之風扇結構，其中該切換電路係包括有數個半導體開關或數個電晶體。
25. 一種於斷電後可即時停止之風扇結構，該結構至少包括：二線圈；一 切換元件，連接該二線圈之間；一 切換電路，連接該二線圈；以及一驅動電路，連接並控制該切換電路，其中於斷電時係透過該切換元件以使該定子磁極與該切換元件形成一封閉回路。

#### 四、舉發證據技術分析：

##### (一) 證據 1：

- (1) 證據1 為1989年5月16日公告之美國第4831469號專利案，證據1 公告日係早於系爭專利申請日（93年02月25日）

，可為系爭專利之先前技術。

(2) 證據1之技術內容

證據1係關於一種用於旋轉磁盤的一個磁盤驅動器之馬達，在斷電時，一單相線圈被用於縮回磁頭的同時，其它二相線圈的短接在一起，以提供馬達煞車力。

其主要圖示如附圖二所示。

(二) 證據 2：

(1) 證據2 為92年11月01日公告之第91211468號「降低馬達鎖住溫昇電路（一）」專利案，證據2 公告日係早於系爭專利申請日（93年02月25日），可為系爭專利之先前技術。

(2) 證據2之技術內容

證據2 係關於一種降低馬達鎖住溫昇電路，該電路包含一驅動元件、一線圈組、一充電開關組及一啟動充電電容。該驅動元件分別連接至該線圈組及啟動充電電容，該充電開關組則連接於該線圈組及啟動充電電容之間並截取該驅動元件之輸出。在馬達運轉異常狀態下該驅動元件之自動啟動功能被啟動，當該驅動元件輸出高準位或低準位時，該充電開關組形成開啟以加速該啟動充電電容之充電。

其主要圖示如附圖三所示。

(三) 證據3：

(1) 據3 為1993年2月2日公告之美國第5184049號專利案證據3公告日係早於系爭專利申請日（93年02月25日），可為系爭專利之先前技術。

(2) 證據3技術內容

證據3 係關於一種於馬達，特別是在馬達電路中設置有線圈短路之馬達。

其主要圖示如附圖四所示。

#### 五、技術爭點分析：

(一) 證據1可證明系爭專利申請專利範圍第1項不具新穎性：

- (1) 系爭專利申請專利範圍第1項之內容為：「一種即時停止風扇之方法，其中該風扇具有至少一定子磁極、一切換電路及一驅動電路，該切換電路係連接在該定子磁極與該驅動電路之間，該定子磁極具有至少一線圈，而該即時停止風扇之方法至少包括：斷電時，該驅動電路係透過該切換電路以使該線圈形成一封閉回路，該封閉回路受到風扇斷電時慣性旋轉而產生一感應磁場，該感應磁場係對轉子提供一煞車力，該煞車力之作用方向係與風扇之旋轉方向相反。」
- (2) 證據1 之第1 圖以及第2 欄第59行至第3 欄第13行，揭示馬達（即motor 10）之定子磁極具有三線圈（即Windings 11, 12, and 13）以產生ABC 三個相位（即phases A, B, and C）、切換電路（即control circuit 30）、驅動電路（即power indication circuit 60），而該切換電路係連接在該線圈及該驅動電路之間，因此，證據1 已揭示「馬達具有至少一定子磁極、一切換電路及一驅動電路，該切換電路係連接在該定子磁極與該驅動電路之間，該定子磁極具有至少一線圈」技術特徵。雖風扇為馬達加上扇葉之組合，但由於系爭專利之重點在於使帶動扇葉之馬達即時停止而與扇葉無關，因此，對系爭專利所屬技術領域中具有通常知識者而言，系爭專利中所稱之風扇實質上即指帶動扇葉之馬達，故證據1 之馬達已揭露系爭專利申請專利範圍第1 項之「其中該風扇具有至少一定子磁極、一

切換電路及一驅動電路，該切換電路係連接在該定子磁極與該驅動電路之間，該定子磁極具有至少一線圈」技術特徵。

- (3) 證據1 第3 欄第14至21行，揭示當斷電時驅動電路（即 power indication circuit 60 ）透過線路（即 lines 61-66 ）控制切換電路（即 control circuit 30）使三線圈（即 Windings 11, 12, and 13 ）中之BC相位短路（即 to short phases B and C ），進而對馬達（即 motor 10 ）之磁性轉子提供一煞車力（即 regenerative braking ），再者，依據電磁學中的冷次定律（Lenz's law）：「由磁通量的改變而產生的感應電流會抵抗磁通量的改變。」，可知短路線圈之封閉回路被轉動的磁性物體所感應之電流，該電流將會使該線圈產生一抑制該磁性物體轉動的磁場方向，進而對磁性物體之轉動提供一煞車力，此為系爭專利領域中具有通常知識者可直接且無歧異推知之通常知識，綜上，證據1 已揭示系爭專利申請專利範圍第1 項之「而該即時停止風扇之方法至少包括：斷電時，該驅動電路係透過該切換電路以使該線圈形成一封閉回路，該封閉回路受到風扇斷電時慣性旋轉而產生一感應磁場，該感應磁場係對轉子提供一煞車力，該煞車力之作用方向係與風扇之旋轉方向相反。」技術特徵。

- (4) 綜上所述，證據1 已揭示系爭專利申請專利範圍第1 項：「一種即時停止風扇之方法，其中該風扇具有至少一定子磁極、一切換電路及一驅動電路，該切換電路係連接在該定子磁極與該驅動電路之間，該定子磁極具有至少一線圈，而該即時停止風扇之方法至少包括：斷電時，該驅動電

路係透過該切換電路以使該線圈形成一封閉回路，該封閉回路受到風扇斷電時慣性旋轉而產生一感應磁場，該感應磁場係對轉子提供一煞車力，該煞車力之作用方向係與風扇之旋轉方向相反。」之所有技術特徵，故證據1 可證明系爭專利申請專利範圍第1 項不具新穎性。

(二) 證據1可證明系爭專利申請專利範圍第2項不具新穎性：

(1)系爭專利申請專利範圍第2 項為第1 項之附屬項，其附屬技術特徵為「其中該切換電路係為全橋架構」。

(2)依據證據1 第2 圖所示，其中32-34 、36-38 、14-16 係為全橋架構，已揭露第2 項附屬技術特徵。由於證據1 已揭露系爭專利申請專利範圍第2 項所依附獨立項第1 項所有技術特徵以及第2 項之附屬技術特徵，故證據1 可證明系爭專利申請專利範圍第2 項不具新穎性。

(三) 證據1 可證明系爭專利申請專利範圍第4 項不具新穎性：

(1)系爭專利申請專利範圍第4 項為第1 項之附屬項，其附屬技術特徵為「其中該切換電路之切換係由該驅動電路所控制」。

(2)依據證據1 說明書第2 欄第66至68行所揭示，驅動電路（即power indication circuit 60）透過線路（即lines 61-66）控制切換電路（即control circuit 30），已揭露第4 項附屬技術特徵。由於證據1 已揭露系爭專利申請專利範圍第4 項所依附獨立項第1 項所有技術特徵以及第4 項之附屬技術特徵，故證據1 可證明系爭專利申請專利範圍第4 項不具新穎性。

(四) 證據1可證明系爭專利申請專利範圍第5項不具新穎性：

(1)系爭專利申請專利範圍第5 項為第1 項之附屬項，其附屬

技術特徵為「其中該驅動電路之驅動電力係由一存電容提供。」

- (2) 依據證據1 第5 圖所示之驅動電路（即power indication circuit 60）之內部電路，以及說明書第5 欄第20至24行所示，當失去電力時，驅動電路（即power indication circuit 60）內部電路之電容（即capacitor 77）藉由放電（即discharge）提供驅動電力，已揭露第5 項附屬技術特徵。由於證據1 已揭露系爭專利申請專利範圍第5 項所依附獨立項第1 項所有技術特徵以及第5 項之附屬技術特徵，故證據1 可證明系爭專利申請專利範圍第5 項不具新穎性。
- (3) 原告102 年12月30日行政訴訟更一審原告補充理由狀〈一〉之「一、」雖主張，證據1 係三相馬達與系爭專利之單相馬達不同，故證據1 未揭露系爭專利申請專利範圍第5 項所依附獨立項第1 項之「1.一種即時停止風扇之方法，」技術特徵云云。惟依據申請專利範圍之文字，並未限定馬達為單相馬達或三相馬達，因此，證據1 與申請專利範圍之文字並無差異，故原告之主張不可採。
- (4) 原告又於前開書狀主張，證據1 之定子磁極架構係三相架構與系爭專利之定子磁極架構係單相架構不同，故證據1 未揭露系爭專利申請專利範圍第5 項所依附獨立項第1 項之「其中該風扇具有至少一定子磁極、一切換電路」技術特徵云云。惟依據申請專利範圍之文字，並未限定定子磁極架構為單相架構或三相架構，因此，證據1 與申請專利範圍之文字並無差異，故原告之主張不可採。
- (5) 原告又於前開書狀主張，證據1 之驅動電路（即power



indication circuit 60 ) 內部包含之電容 ( 即 capacitor 77 ) ，而系爭專利之電容設於驅動電路的前端，故證據1 未揭露系爭專利申請專利範圍第5 項所依附獨立項第1 項之「及一驅動電路，」技術特徵云云。惟依據申請專利範圍之文字，並未限定電容設於驅動電路之內部或外部，因此，證據1 與申請專利範圍之文字並無差異，故原告之主張不可採。

(6) 原告又於前開書狀主張，證據1 之定子磁極架構係三相架構，而系爭專利之定子磁極架構係單相架構，因此與定子磁極與切換電路的電性連接當然不同，故證據1 未揭露系爭專利申請專利範圍第5 項所依附獨立項第1 項之「該切換電路係連接在該定子磁極與該驅動電路之間，該定子磁極具有至少一線圈，」技術特徵云云。惟如前所述，依據申請專利範圍之文字，並未限定定子磁極架構為單相架構或三相架構，因此，證據1 與申請專利範圍之文字並無差異，故原告之主張不可採。

(7) 原告又於前開書狀主張，於斷電時，證據1 第5 圖所示驅動電路需要藉由外部電晶體76發出起始信號才可進行煞車控制，而系爭專利之驅動電路不須外部發出起始信號，故證據1 未揭露系爭專利申請專利範圍第5 項所依附獨立項第1 項之「而該即時停止風扇之方法至少包括：斷電時，該驅動電路係透過該切換電路以使該線圈形成一封閉回路，該封閉回路受到風扇斷電時慣性旋轉而產生一感應磁場，該感應磁場係對轉子提供一煞車力，該煞車力之作用方向係與風扇之旋轉方向相反。」技術特徵云云。惟原告認知有誤，證據1 第5 圖乃驅動電路 ( 即 power indication

circuit 60) 之內部電路，因此，其中電晶體76即驅動電路之內部電路，故原告認為電晶體76係外部電路之主張不可採。

(8)原告又於前開書狀主張，證據1 之驅動電路(即power indication circuit 60) 內部包含之電容(即capacitor 77)，而系爭專利之電容設於驅動電路的前端，故證據1 未揭露系爭專利申請專利範圍第5 項附屬技術特徵之「其中該驅動電路之驅動電力係由一存電容提供。」云云。惟依據申請專利範圍之文字，並未限定電容設於驅動電路之內部或外部，因此，證據1 與申請專利範圍之文字並無差異，故原告之主張不可採。

(五) 證據1可證明系爭專利申請專利範圍第7項不具新穎性：

(1)系爭專利申請專利範圍第7 項為第1 項之附屬項，其附屬技術特徵為「其中該切換電路係包括有數個半導體開關或數個電晶體。」

(2)依據證據1 說明書第3 欄第22至31行以及第2 圖(如後圖)所示，切換電路(即control circuit 30)包括數個半導體開關(FETs, 32-34, 36-38)，已揭露第7 項附屬技術特徵。由於證據1 已揭露系爭專利申請專利範圍第7 項所依附獨立項第1 項所有技術特徵以及第7 項之附屬技術特徵，故證據1 可證明系爭專利申請專利範圍第7 項不具新穎性。

(六) 證據1可證明系爭專利申請專利範圍第8項不具新穎性：

(1)系爭專利申請專利範圍第8 項為第1 項之附屬項，其附屬技術特徵為「其中該煞車力大小與風扇之慣性旋轉大小成正比。」。

(2)如前所述，依據電磁學中的冷次定律（Lenz's law）：「由磁通量的改變而產生的感應電流會抵抗磁通量的改變。」，可知短路線圈之封閉回路被轉動的磁性物體所感應之電流，該電流將會使該線圈產生一抑制該磁性物體轉動的磁場方向，進而對磁性物體之轉動提供一煞車力，且若磁性物體旋轉越大，磁通量改變亦將越大，則感應電流所提供之煞車力亦會越大；若磁性物體旋轉越小，磁通量改變亦將越小，則感應電流所提供之煞車力亦會越小，此為系爭專利領域中具有通常知識者可直接且無歧異推知之通常知識，綜上，系爭專利申請專利範圍第8項附屬技術特徵之「其中該煞車力大小與風扇之慣性旋轉大小成正比。」為通常知識者所能直接且無歧異推知之通常知識。由於證據1已揭露系爭專利申請專利範圍第8項所依附獨立項第1項所有技術特徵，而第8項之附屬技術特徵又為系爭專利所屬技術領域中之通常知識者所能直接且無歧異推知之通常知識，故證據1可證明系爭專利申請專利範圍第8項不具新穎性。

(七)證據1是否可證明系爭專利申請專利範圍第1、2、4、5、7、8項不具進步性？按發明無欠缺新穎性之情事，始須進一步判斷該發明是否為所屬技術領域中具有通常知識者，依申請前之先前技術所能輕易完成，而不具進步性，修正前專利法第1項、第4項規定意旨甚明。由於系爭專利申請專利範圍第1、2、4、5、7、8項之全部技術特徵已被證據1所揭露，不具新穎性，而有得撤銷之原因，則證據1是否可證明系爭專利申請專利範圍第1、2、4、5、7、8項不具進步性，已勿庸論究。

(八) 證據1可證明系爭專利申請專利範圍第6項不具進步性：

- (1) 系爭專利申請專利範圍第6項為第1項之附屬項，其附屬技術特徵為「其中該驅動電路係為積體電路或煞車控制電路」。
- (2) 關於積體電路部分，系爭專利說明書僅以第1A、1B圖（如後圖）中的「驅動積體電路102」、「驅動積體電路102」之方塊示意圖表示，完全未有針對積體電路更詳細之說明，可知驅動積體電路為系爭專利申請前之通常知識。關於煞車控制電路部分，系爭專利說明書僅於第8頁第12行：「…其中此兩驅動積體電路102和104可為一種煞車控制電路…」說明，而未有針對煞車控制電路更詳細之說明，可知煞車控制電路為系爭專利申請前之通常知識。系爭專利申請專利範圍第6項之附屬技術特徵為「其中該驅動電路係為積體電路或煞車控制電路」為系爭專利申請前之通常知識，因此，當然可為系爭專利所屬技術領域中具有通常知識者所能輕易完成。由於證據1已可證明系爭專利申請專利範圍第6項所依附獨立項第1項不具專利要件，而第6項之附屬技術特徵亦可為系爭專利所屬技術領域中具有通常知識者所能輕易完成，故證據1可證明系爭專利申請專利範圍第6項不具進步性。

(九) 證據1、2之組合可證明系爭專利申請專利範圍第3項不具進步性：

- (1) 系爭專利申請專利範圍第3項為第1項之附屬項，其附屬技術特徵為「其中該切換電路係為半橋架構。」
- (2) 證據1雖僅揭露針對全橋架構馬達利用短路線圈之方式以達即時停止馬達的方法，但證據2第1圖已揭示馬達亦可

用半橋架構設計，因此，當通常知識者參考證據1所揭露針對全橋架構馬達短路其線圈以即時停止的方法時，當然有動機將證據1所揭示之方法推廣應用於證據2所示之半橋電路架構馬達中，利用短路半橋架構馬達之線圈以達即時停止之功效，進而輕易完成系爭專利申請專利範圍第3項附屬技術特徵之「其中該切換電路係為半橋架構」。由於證據1已可證明系爭專利申請專利範圍第3項所依附獨立項第1項不具專利要件，而第3項之附屬技術特徵亦可為系爭專利所屬技術領域中具有通常知識者參酌證據1、2所能輕易完成，故證據1、2之組合可證明系爭專利申請專利範圍第3項不具進步性。

(十) 證據1可證明系爭專利申請專利範圍第9項不具新穎性：

(1) 系爭專利申請專利範圍第9項之內容為：「一種即時停止風扇之方法，其中該風扇具有至少一定子磁極、一切換電路及一驅動電路，該切換電路係連接在該定子磁極與該驅動電路之間，而該即時停止風扇之方法至少包括：斷電時，該驅動電路係透過該切換電路以使該定子磁極形成一封閉回路，該封閉回路受到風扇斷電時慣性旋轉而產生一感應磁場，該感應磁場係對轉子提供一煞車力，該煞車力之作用方向係與風扇之旋轉方向相反。」，第9項與第1項之文字差異僅在於：第1項之定子磁極具有至少一線圈，以及於斷電時使線圈形成一封閉回路；而第9項僅記載定子磁極，以及於斷電時使定子磁極形成一封閉回路。

(2) 如前(一)所述，證據1已揭露具有線圈之定子磁極之技術特徵，且揭露於斷電時使該定子磁極之線圈短路使定子磁極形成一封閉回路之技術特徵，因此，證據1當然亦已

揭露系爭專利申請專利範圍第9項之定子磁極以及使定子磁極形成一封閉回路之技術特徵，故證據1可證明系爭專利申請專利範圍第9項不具新穎性。

(十一) 證據1可證明系爭專利申請專利範圍第10項不具新穎性：

(1) 系爭專利申請專利範圍第10項為第9項之附屬項，其附屬技術特徵為「其中該定子磁極係由至少一線圈所構成。」。

(2) 證據1已揭露第9項附屬技術特徵，已如前述。由於證據1已揭露系爭專利申請專利範圍第10項所依附獨立項第9項所有技術特徵以及第10項之附屬技術特徵，故證據1可證明系爭專利申請專利範圍第10項不具新穎性。

(十二) 證據1可證明系爭專利申請專利範圍第11項不具新穎性：

(1) 系爭專利申請專利範圍第11項為第9項之附屬項，其附屬技術特徵為「其中該切換電路係為全橋架構」。

(2) 依據證據1第2圖所示，其中32-34、36-38、14-16係為全橋架構，已揭露第11項附屬技術特徵。由於證據1已揭露系爭專利申請專利範圍第11項所依附獨立項第9項所有技術特徵以及第11項之附屬技術特徵，故證據1可證明系爭專利申請專利範圍第11項不具新穎性。

(十三) 證據1可證明系爭專利申請專利範圍第13項不具新穎性：

(1) 系爭專利申請專利範圍第13項為第9項之附屬項，其附屬技術特徵為「其中該切換電路之切換係由該驅動電路所控制」。

(2) 依據證據1說明書第2欄第66至68行所揭示，驅動電路（即power indication circuit 60）透過線路（即lines 61-66）控制切換電路（即control circuit 30），已揭露第13項附屬技術特徵。由於證據1已揭露系爭專利申請專利範圍第13項所依附獨立項第9項所有技術特徵以及第13項之附屬技術特徵，故證據1可證明系爭專利申請專利範圍第13項不具新穎性。

（十四）證據1可證明系爭專利申請專利範圍第14項不具新穎性：

- (1) 系爭專利申請專利範圍第14項為第9項之附屬項，其附屬技術特徵為「其中該驅動電路之驅動電力係由一存電容提供」。
- (2) 依據證據1第5圖所示之驅動電路（即power indication circuit 60）之內部電路，以及說明書第5欄第20至24行所示，當失去電力時，驅動電路（即power indication circuit 60）內部電路之電容（即capacitor 77）藉由放電（即discharge）提供驅動電力，已揭露第14項附屬技術特徵。由於證據1已揭露系爭專利申請專利範圍第14項所依附獨立項第9項所有技術特徵以及第14項之附屬技術特徵，故證據1可證明系爭專利申請專利範圍第14項不具新穎性。

（十五）證據1可證明系爭專利申請專利範圍第16項不具新穎性：

- (1) 系爭專利申請專利範圍第16項為第9項之附屬項，其附屬技術特徵為「其中該切換電路係包括有數個半導體開關或數個電晶體」。

(2) 依據證據1說明書第3欄第22至31行以及第2圖（如後圖）所示，切換電路（即control circuit 30）包括數個半導體開關（FETs, 32-34, 36-38），已揭露第16項附屬技術特徵。由於證據1已揭露系爭專利申請專利範圍第16項所依附獨立項第9項所有技術特徵以及第16項之附屬技術特徵，故證據1可證明系爭專利申請專利範圍第16項不具新穎性。

（十六）證據1可證明系爭專利申請專利範圍第17項不具新穎性：

(1) 系爭專利申請專利範圍第17項為第9項之附屬項，其附屬技術特徵為「其中該煞車力大小與風扇之慣性旋轉大小成正比」。

(2) 依據電磁學中的冷次定律（Lenz's law）：「由磁通量的改變而產生的感應電流會抵抗磁通量的改變。」，可知短路線圈之封閉回路被轉動的磁性物體所感應之電流，該電流將會使該線圈產生一抑制該磁性物體轉動的磁場方向，進而對磁性物體之轉動提供一煞車力，磁性物體旋轉越大，磁通量改變亦將越大，則感應電流所提供之煞車力亦會越大；若磁性物體旋轉越小，磁通量改變亦將越小，則感應電流所提供之煞車力亦會越小，此為系爭專利領域中具有通常知識者可直接且無歧異推知之通常知識，故系爭專利申請專利範圍第8項附屬技術特徵之「其中該煞車力大小與風扇之慣性旋轉大小成正比。」為通常知識者所能直接且無歧異推知之通常知識。由於證據1已揭露系爭專利申請專利範圍第17項所依附獨立項第9項所有技術特徵，而第17項之附屬技術特徵



又為系爭專利所屬技術領域中之通常知識者所能直接且無歧異推知之通常知識，故證據1可證明系爭專利申請專利範圍第17項不具新穎性。

(十七) 證據1 是否可以證明系爭專利申請專利範圍第1、2、4、5、7、8項不具進步性？由於系爭專利申請專利範圍第9、10、11、13、14、16、17項之全部技術特徵皆已被證據1所揭露，不具新穎性，而有得撤銷之原因，故證據1 是否可以證明系爭專利申請專利範圍第1、2、4、5、7、8項不具進步性，已勿庸論究。

(十八) 證據1可證明系爭專利申請專利範圍第15項不具進步性：

- (1) 系爭專利申請專利範圍第15項為第9項之附屬項，其附屬技術特徵為「其中該驅動電路係為積體電路或煞車控制電路」。
- (2) 關於積體電路部分，系爭專利說明書僅以第1A、1B圖（如後圖）中的「驅動積體電路102」、「驅動積體電路102」之方塊示意圖表示，完全未有針對積體電路更詳細之說明，可知驅動積體電路為系爭專利申請前之通常知識。關於煞車控制電路部分，系爭專利說明書僅於第8頁第12行：「…其中此兩驅動積體電路102和104可為一種煞車控制電路…」說明，而未有針對煞車控制電路更詳細之說明，可知煞車控制電路為系爭專利申請前之通常知識。系爭專利申請專利範圍第15項之附屬技術特徵為「其中該驅動電路係為積體電路或煞車控制電路。」為系爭專利申請前之通常知識，因此，當然可為系爭專利所屬技術領域中具有通常知識者所能輕易完成。由

於證據1 已可證明系爭專利申請專利範圍第15項所依附獨立項第9 項不具專利要件，而第15項之附屬技術特徵亦可為系爭專利所屬技術領域中具有通常知識者所能輕易完成，故證據1 可證明系爭專利申請專利範圍第15項不具進步性。

(十九) 證據1、2之組合可證明系爭專利申請專利範圍第12項不具進步性：

- (1) 系爭專利申請專利範圍第12項為第9項之附屬項，其附屬技術特徵為「其中該切換電路係為半橋架構」。
- (2) 證據1雖僅揭露針對全橋架構馬達利用短路線圈之方式以達即時停止馬達的方法，但證據2第1圖已揭示馬達亦可用半橋架構設計，因此，當通常知識者參考證據1所揭露針對全橋架構馬達短路其線圈以即時停止的方法時，當然有動機將證據1所揭示之方法推廣應用於證據2所示之半橋電路架構馬達中，利用短路半橋架構馬達之線圈以達即時停止之功效，進而輕易完成系爭專利系爭專利申請專利範圍第12項附屬技術特徵之「其中該切換電路係為半橋架構」。由於證據1 已可證明系爭專利申請專利範圍第12項所依附獨立項第9 項不具專利要件，而第12項之附屬技術特徵亦可為系爭專利所屬技術領域中具有通常知識者參酌證據1、2 所能輕易完成，故證據1、2 之組合可證明系爭專利申請專利範圍第12項不具進步性。

(二十) 證據1可證明系爭專利申請專利範圍第18項不具新穎性：

- (1) 系爭專利申請專利範圍第18項之內容為：「一種於斷電

後可即時停止之風扇結構，該結構至少包括：一定子磁極；一切換電路，連接該定子磁極；以及一驅動電路，連接並控制該切換電路，其中於斷電時係透過該切換電路以使該定子磁極與該切換電路形成一封閉回路」。

- (2)如前（一）所述，證據1已揭露「定子磁極」、「切換電路」、「驅動電路」以及「中於斷電時係透過該切換電路以使該定子磁極與該切換電路形成一封閉回路」技術特徵，故證據1可證明系爭專利申請專利範圍第18項不具新穎性。

（二十一）證據1可證明系爭專利申請專利範圍第19項不具新穎性：

- (1)系爭專利申請專利範圍第19項為第18項之附屬項，其附屬技術特徵為「其中該結構更包括一儲存電容用以提供該驅動電路之驅動電力」。
- (2)依據證據1第5圖所示之驅動電路（即power indication circuit 60）之內部電路，以及說明書第5欄第20至24行所示，當失去電力時，驅動電路（即power indication circuit 60）內部電路之電容（即capacitor 77）藉由放電（即discharge）提供驅動電力，已揭露第19項附屬技術特徵。由於證據1已揭露系爭專利申請專利範圍第19項所依附獨立項第18項所有技術特徵以及第19項之附屬技術特徵，故證據1可證明系爭專利申請專利範圍第19項不具新穎性。
- (3)原告102年12月30日行政訴訟更一審原告補充理由狀〈一〉之「四、」雖主張，證據1係三相馬達與系爭專利之單相馬達不同，故證據1未揭露系爭專利申請專利範圍

第19項所依附獨立項第18項之「18.一種於斷電後可即時停止之風扇結構,該結構至少包括:」技術特徵云云。惟依據申請專利範圍之文字,並未限定馬達為單相馬達或三相馬達,因此,證據1與申請專利範圍之文字並無差異,故原告之主張不可採。

- (4)原告又於前開書狀主張,證據1之定子磁極架構係三相線圈與系爭專利之定子磁極架構係單相線圈不同,故證據1未揭露系爭專利申請專利範圍第19項所依附獨立項第18項之「一定子磁極;」技術特徵云云。惟,依據申請專利範圍之文字,並未限定定子磁極架構為單相架構或三相架構,因此,證據1與申請專利範圍之文字並無差異,故原告之主張不可採。
- (5)原告又於前開書狀主張,因為證據1之定子磁極架構係三相線圈與系爭專利之定子磁極架構係單相線圈不同,所以與定子磁極連接之切換電路亦不相同,故證據1未揭露系爭專利申請專利範圍第19項所依附獨立項第18項之「一切換電路,連接該定子磁極;以及」技術特徵云云。惟依據申請專利範圍之文字,並未限定定子磁極架構為單相架構或三相架構,因此,證據1與申請專利範圍之文字並無差異,故原告之主張不可採。
- (6)原告又於前開書狀主張,證據1之驅動電路(即power indication circuit 60)內部包含之電容(即capacitor 77),而系爭專利之電容設於驅動電路的前端,故證據1未揭露系爭專利申請專利範圍第19項所依附獨立項第18項之「一驅動電路,連接並控制該切換電路,」技術特徵云云。惟依據申請專利範圍之文字,並

未限定電容設於驅動電路之內部或外部，因此，證據1與申請專利範圍之文字並無差異，故原告之主張不可採。

(7)原告又於前開書狀主張，於斷電時，證據1第5圖所示驅動電路需要藉由外部電晶體76發出起始信號才可進行煞車控制，而系爭專利之驅動電路不須外部發出起始信號，故證據1未揭露系爭專利申請專利範圍第19項所依附獨立項第18項之「其中於斷電時係透過該切換電路以使該定子磁極與該切換電路形成一封閉回路。」技術特徵云云。惟原告係認知有誤，證據1第5圖乃驅動電路（即power indication circuit 60）之內部電路，因此，其中電晶體76即驅動電路之內部電路，故原告認為電晶體76係外部電路之主張不可採。

(8)原告又於前開書狀主張，證據1之驅動電路（即power indication circuit 60）內部包含之電容（即capacitor 77），而系爭專利之電容設於驅動電路的前端，故證據1未揭露系爭專利申請專利範圍第19項附屬技術特徵之「其中該結構更包括一儲存電容用以提供該驅動電路之驅動電力。」云云。惟依據申請專利範圍之文字，並未限定電容設於驅動電路之內部或外部，因此，證據1與申請專利範圍之文字並無差異，故原告之主張不可採。

（二十二）證據1可證明系爭專利申請專利範圍第20項不具新穎性：

(1)系爭專利申請專利範圍第20項為第18項之附屬項，其附屬技術特徵為「其中該定子磁極係由至少一線圈所構成

」。

(2)如前所述，證據1 已揭露第20項附屬技術特徵。由於證據1 已揭露系爭專利申請專利範圍第20項所依附獨立項第18項所有技術特徵以及第20項之附屬技術特徵，故證據1 可證明系爭專利申請專利範圍第20項不具新穎性。

(二十三) 證據1 可證明系爭專利申請專利範圍第21項不具新穎性：

(1)系爭專利申請專利範圍第21項為第18項之附屬項，其附屬技術特徵為「其中該切換電路係為全橋架構」。

(2)依據證據1 第2 圖所示，其中32-34 、36-38 、14-16 係為全橋架構，已揭露第21項附屬技術特徵。由於證據1 已揭露系爭專利申請專利範圍第21項所依附獨立項第18項所有技術特徵以及第21項之附屬技術特徵，故，證據1 可證明系爭專利申請專利範圍第21項不具新穎性。

(二十四) 證據1 可證明系爭專利申請專利範圍第24項不具新穎性：

(1)系爭專利申請專利範圍第24項為第18項之附屬項，其附屬技術特徵為「其中該切換電路係包括有數個半導體開關或數個電晶體」。

(2)依據證據1 說明書第3 欄第22至31行以及第2 圖所示，切換電路（即control circuit 30）包括數個半導體開關（FETs,32-34,36-38），已揭露第24項附屬技術特徵。由於證據1 已揭露系爭專利申請專利範圍第24項所依附獨立項第18項所有技術特徵以及第24項之附屬技術特徵，故證據1 可證明系爭專利申請專利範

圍第24項不具新穎性。

(二十五) 由於系爭專利申請專利範圍第18至21、24項之全部技術特徵皆已被證據1所揭露，不具新穎性，而有得撤銷之原因，故證據1是否可證明系爭專利申請專利範圍第18至21、24項不具進步性，已勿庸論究。

(二十六) 證據1可證明系爭專利申請專利範圍第23項不具進步性：

(1) 系爭專利申請專利範圍第23項為第18項之附屬項，其附屬技術特徵為「其中該驅動電路係為積體電路或煞車控制電路」。

(2) 關於積體電路部分，系爭專利說明書僅以第1A、1B圖中的「驅動積體電路102」、「驅動積體電路102」之方塊示意圖表示，完全未有針對積體電路更詳細之說明，可知驅動積體電路為系爭專利申請前之通常知識。關於煞車控制電路部分，系爭專利說明書僅於第8頁第12行：「…其中此兩驅動積體電路102和104可為一種煞車控制電路…」說明，而未有針對煞車控制電路更詳細之說明，可知煞車控制電路為系爭專利申請前之通常知識。綜上，系爭專利申請專利範圍第23項之附屬技術特徵為「其中該驅動電路係為積體電路或煞車控制電路。」為系爭專利申請前之通常知識，因此，當然可為系爭專利所屬技術領域中具有通常知識者所能輕易完成。由於證據1已可證明系爭專利申請專利範圍第23項所依附獨立項第18項不具專利要件，而第23項之附屬技術特徵亦可為系爭專利所屬技術領域中具有通常知識者所能輕易完成，故證據1可證明系爭專利申請專利範圍第23項不

具進步性。

(二十七) 證據1、2之組合可證明系爭專利申請專利範圍第22項不具進步性：

- (1) 系爭專利申請專利範圍第22項為第18項之附屬項，其附屬技術特徵為「其中該切換電路係為半橋架構」。
- (2) 證據1雖僅揭露針對全橋架構馬達利用短路線圈之方式以達即時停止馬達的方法，但證據2第1圖已揭示馬達亦可用半橋架構設計，因此，當通常知識者參考證據1所揭露針對全橋架構馬達短路其線圈以即時停止的方法時，當然有動機將證據1所揭示之方法推廣應用於證據2所示之半橋電路架構馬達中，利用短路半橋架構馬達之線圈以達即時停止之功效，進而輕易完成系爭專利系爭專利申請專利範圍第22項附屬技術特徵之「其中該切換電路係為半橋架構」。由於證據1已可證明系爭專利申請專利範圍第22項所依附獨立項第18項不具專利要件，而第22項之附屬技術特徵亦可為系爭專利所屬技術領域中具有通常知識者參酌證據1、2所能輕易完成，故證據1、2之組合可證明系爭專利申請專利範圍第22項不具進步性。

(二十八) 證據1、2、3之組合可證明系爭專利申請專利範圍第25項不具進步性：

- (1) 系爭專利申請專利範圍第25項之內容為：「一種於斷電後可即時停止之風扇結構，該結構至少包括：二線圈；一切換元件，連接該二線圈之間；一切換電路，連接該二線圈；以及一驅動電路，連接並控制該切換電路，其中於斷電時係透過該切換元件以使該定子磁極與該切換



元件形成一封閉回路」。

(2)證據3 之第1 圖以及第4 欄第16至29行，揭示馬達線圈（即m motor coil 25 ）、驅動電路（即drive circuit 21）、切換電路（即coil short circuit 24 ）、切換元件（即switches 33 and 34），驅動電路（即drive circuit 21）發出i 訊號（即signal i）至切換電路（即coil short circuit 24 ），則電晶體（即transistors 31 and 32 ）將會導通，進而亦使得切換元件（即switches 33 and 34）導通，將導致U 相位線圈與V 相位線圈形成封閉回路、V 相位線圈與W 相位線圈形成封閉回路，綜上，證據3 已揭示「一種於斷電後可即時停止之馬達結構，該結構至少包括：三線圈；一切換元件，連接該三線圈之間；一切換電路，連接該三線圈；以及一驅動電路，連接並控制該切換電路，其中於斷電時係透過該切換元件以使該定子磁極與該切換元件形成一封閉回路。」技術特徵，因此，證據3 與系爭專利申請專利範圍第25項之差異僅在於二線圈與三線圈之差異。但證據2 第1 圖已揭示馬達亦可用使用二線圈之設計，因此，當通常知識者參考證據3 所揭露針對三線圈馬達短路其線圈以即時停止的方法時，當然有動機將證據3 所揭示之方法推廣應用於證據2 所示之二線圈馬達中，利用短路二線圈以達即時停止之功效，進而輕易完成系爭專利申請專利範圍第25項中「二線圈」技術特徵。綜上所述，證據2 、3 之結合已可證明系爭專利申請專利範圍第25項不具進步性，則證據1 、2 、3 之結合當然亦可證明系爭專利申請專利範圍第25項不具進

步性。

- (3)原告雖主張，證據1、3係三相線圈馬達與證據2之單相線圈馬達不同，故無組合動機云云（見102年12月30日行政訴訟更一審原告補充理由狀〈一〉之「六、1.」）。惟如前所述，系爭專利之馬達領域中具有通常知識者，必定具備電磁學之通常知識，所以必然了解電磁學中的冷次定律（Lenz's law）：「由磁通量的改變而產生的感應電流會抵抗磁通量的改變」，亦即必然了解短路線圈之封閉回路被轉動的磁性物體所感應之電流，該電流將會使該線圈產生一抑制該磁性物體轉動的磁場方向，因此，由於冷次定律之應用與線圈數量無關，通常知識者在參考應用冷次定律進行馬達煞車之相關文獻時，並不會以排除特定線圈數量的文獻不參考，所以通常知識者皆有動機參考單線圈馬達、三線圈馬達或是其他線圈數量之相關文獻，故原告之主張不可採。
- (4)原告又於前開書狀主張，證據1、3係三相線圈馬達與證據2之單相線圈馬達不同，證據1、2、3無組合動機，故無法輕易完成爭專利申請專利範圍第25項之「25. 一種於斷電後可即時停止之風扇結構，該結構至少包括：」、「一切換電路，連接該二線圈；以及」、「一驅動電路，連接並控制該切換電路，」技術特徵云云。惟如前所述，系爭專利之馬達領域中具有通常知識者，必定具備電磁學之通常知識，所以必然了解電磁學中的冷次定律（Lenz's law）：「由磁通量的改變而產生的感應電流會抵抗磁通量的改變。」，亦即必然了解短路線圈之封閉回路被轉動的磁性物體所感應之電流，該

電流將會使該線圈產生一抑制該磁性物體轉動的磁場方向，因此，由於冷次定律之應用與線圈數量無關，通常知識者在參考應用冷次定律進行馬達煞車之相關文獻時，並不會以排除特定線圈數量的文獻不參考，所以通常知識者皆有動機參考單線圈馬達、三線圈馬達或是其他線圈數量之相關文獻，故原告之主張不可採。

(5)原告又於前開書狀主張，證據1、3係三線圈馬達與系爭專利之二個線圈馬達不同，故無法輕易完成爭專利申請專利範圍第25項之「二線圈；」技術特徵云云。惟如前所述，系爭專利之馬達領域中具有通常知識者，必定具備電磁學之通常知識，所以必然了解電磁學中的冷次定律（Lenz's law）：「由磁通量的改變而產生的感應電流會抵抗磁通量的改變。」，亦即必然了解短路線圈之封閉回路被轉動的磁性物體所感應之電流，該電流將會使該線圈產生一抑制該磁性物體轉動的磁場方向，因此，由於冷次定律之應用與線圈數量無關，通常知識者在參考應用冷次定律進行馬達煞車之證據1、3時，並不會認僅能利用三線圈才能解決習知技術之問題，通常知識者亦會使用其他數量之線圈，進而輕易完成爭專利申請專利範圍第25項之「二線圈；」技術特徵，故原告之主張不可採。

(6)原告又於前開書狀主張，證據3之切換元件（即switches 33 and 34）須供電始得作動，因此，當斷電時證據3將無法作動，故無法輕易完成爭專利申請專利範圍第25項之「一切換元件，連接該二線圈之間；」、「其中於斷電時係透過該切換元件以使該定子磁極與該切換元

件形成一封閉回路。」技術特徵云云。惟證據3 第2欄第41行：「a brake circuit for turning off the power being supplied to the motor coil」，可知證據3 係利用於馬達斷電時作動，故原告知主張不可採。

六、綜上，證據1 可證明系爭專利申請專利範圍第1 項不具新穎性。證據1 可證明系爭專利申請專利範圍第2 項不具新穎性。證據1 可證明系爭專利申請專利範圍第4 項不具新穎性。證據1 可證明系爭專利申請專利範圍第5 項不具新穎性。證據1 可證明系爭專利申請專利範圍第7 項不具新穎性。證據1 可證明系爭專利申請專利範圍第8 項不具新穎性。證據1 可證明系爭專利申請專利範圍第6 項不具進步性。證據1、2 之組合可證明系爭專利申請專利範圍第3 項不具進步性。證據1 可證明系爭專利申請專利範圍第9 項不具新穎性。證據1 可證明系爭專利申請專利範圍第10項不具新穎性。證據1 可證明系爭專利申請專利範圍第11項不具新穎性。證據1 可證明系爭專利申請專利範圍第13項不具新穎性。證據1 可證明系爭專利申請專利範圍第14項不具新穎性。證據1 可證明系爭專利申請專利範圍第16項不具新穎性。證據1 可證明系爭專利申請專利範圍第17項不具新穎性。證據1 可證明系爭專利申請專利範圍第15項不具進步性。證據1、2 之組合可證明系爭專利申請專利範圍第12項不具進步性。證據1 可證明系爭專利申請專利範圍第18項不具新穎性。證據1 可證明系爭專利申請專利範圍第19項不具新穎性。證據1 可證明系爭專利申請專利範圍第20項不具新穎性。證據1 可證明系爭專利申請專利範圍第21項不具新穎性。證據1 可證明系爭專利申請專利範圍第24項不具新穎性。證據1 可證明系爭專

利申請專利範圍第23項不具進步性。證據1、2之組合可證明系爭專利申請專利範圍第22項不具進步性。證據1、2、3之組合可證明系爭專利申請專利範圍第25項不具進步性。系爭專利申請專利範圍第1至25項分別有不具新穎性或進步性之情形，違反核准審定時有效之專利法第22條第1項第1款或第4項之規定，被告就本件專利舉發案所為「舉發成立，應撤銷專利權」之處分，並無違誤，訴願決定予以維持，亦無不合。原告訴請撤銷原處分及訴願決定，為無理由，應予駁回。

七、本件事證已臻明確，兩造其餘主張或答辯，經本院審酌後認對判決結果不生影響，爰不一一論列，併此敘明。

據上論結，本件原告之訴為無理由，爰依智慧財產案件審理法第1條，行政訴訟法第98條第1項前段，判決如主文。

中 華 民 國 103 年 7 月 2 日

智慧財產法院第一庭

審判長法 官 李得炆

法 官 李維心

法 官 彭洪英

以上正本係照原本作成。

如不服本判決，應於送達後20日內，向本院提出上訴狀並表明上訴理由，其未表明上訴理由者，應於提起上訴後20日內向本院補提上訴理由書；如於本判決宣示後送達前提起上訴者，應於判決送達後20日內補提上訴理由書（均須按他造人數附繕本）。

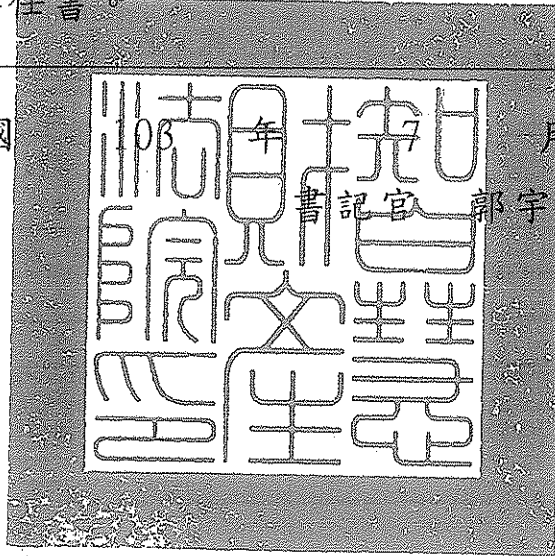
上訴時應委任律師為訴訟代理人，並提出委任書（行政訴訟法第241條之1第1項前段），但符合下列情形者，得例外不委任律師為訴訟代理人（同條第1項但書、第2項）。

得不委任律師為訴訟代理人之情形	所需要件
(一)符合右列情形之一者，得不委任律師為訴訟代理人	<ol style="list-style-type: none"> <li>1. 上訴人或其法定代理人具備律師資格或為教育部審定合格之大學或獨立學院公法學教授、副教授者。</li> <li>2. 稅務行政事件，上訴人或其法定代理人具備會計師資格者。</li> <li>3. 專利行政事件，上訴人或其法定代理人具備專利師資格或依法得為專利代理人者。</li> </ol>
(二)非律師具有右列情形之一，經最高行政法院認為適當者，亦得為上訴審訴訟代理人	<ol style="list-style-type: none"> <li>1. 上訴人之配偶、三親等內之血親、二親等內之姻親具備律師資格者。</li> <li>2. 稅務行政事件，具備會計師資格者。</li> <li>3. 專利行政事件，具備專利師資格或依法得為專利代理人者。</li> <li>4. 上訴人為公法人、中央或地方機關、公法上之非法人團體時，其所屬專任人員辦理法制、法務、訴願業務或與訴訟事件相關業務者。</li> </ol>
<p>是否符合(一)、(二)之情形，而得為強制律師代理之例外，上訴人應於提起上訴或委任時釋明之，並提出(二)所示關係</p>	

(續上頁)

之釋明文書影本及委任書。

中 華 民 國



日

102 年度行專更(一)字第 3 號

附表一：

爭 點	申請專利 範圍	證 據	原 告 主 張	被 告 答 辯
1	1	1	無 主 張	不 具 新 穎 性
2	2	1	無 主 張	不 具 新 穎 性
3	4	1	無 主 張	不 具 新 穎 性
4	5	1	具 新 穎 性	不 具 新 穎 性
5	7	1	無 主 張	不 具 新 穎 性
6	8	1	無 主 張	不 具 新 穎 性
7	1	1	無 主 張	不 具 進 步 性
8	2	1	無 主 張	不 具 進 步 性
9	4	1	無 主 張	不 具 進 步 性
10	5	1	具 進 步 性	不 具 進 步 性
11	7	1	無 主 張	不 具 進 步 性
12	8	1	無 主 張	不 具 進 步 性
13	6	1	無 主 張	不 具 進 步 性
14	3	1 + 2	無 主 張	不 具 進 步 性
15	9	1	無 主 張	不 具 新 穎 性
16	10	1	無 主 張	不 具 新 穎 性
17	11	1	無 主 張	不 具 新 穎 性
18	13	1	無 主 張	不 具 新 穎 性
19	14	1	具 新 穎 性	不 具 新 穎 性
20	16	1	無 主 張	不 具 新 穎 性
21	17	1	無 主 張	不 具 新 穎 性
22	9	1	無 主 張	不 具 進 步 性
23	10	1	無 主 張	不 具 進 步 性
24	11	1	無 主 張	不 具 進 步 性
25	13	1	無 主 張	不 具 進 步 性
26	14	1	具 進 步 性	不 具 進 步 性
27	16	1	無 主 張	不 具 進 步 性
28	17	1	無 主 張	不 具 進 步 性
29	15	1	無 主 張	不 具 進 步 性
30	12	1 + 2	無 主 張	不 具 進 步 性
31	18	1	無 主 張	不 具 新 穎 性
32	19	1	具 新 穎 性	不 具 新 穎 性
33	20	1	無 主 張	不 具 新 穎 性
34	21	1	無 主 張	不 具 新 穎 性
35	24	1	無 主 張	不 具 新 穎 性



36	18	1	無 主 張	不 具 進 步 性
37	19	1	具 進 步 性	不 具 進 步 性
38	20	1	無 主 張	不 具 進 步 性
39	21	1	無 主 張	不 具 進 步 性
40	24	1	無 主 張	不 具 進 步 性
41	23	1	無 主 張	不 具 進 步 性
42	22	1 + 2	無 主 張	不 具 進 步 性
43	25	1 + 2 + 3	具 進 步 性	不 具 進 步 性

## 102 年度行專更（一）3 號附圖：

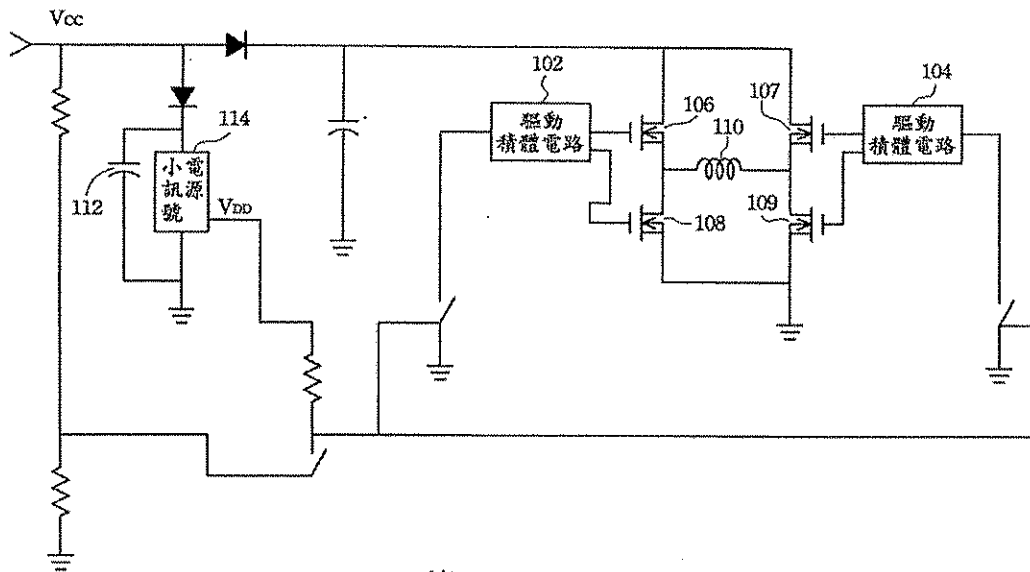
附圖一：系爭專利主要圖面

第一 A 圖所示為根據本發明之第一實施例所使用之全橋電路架構直流風扇之概略電路圖。

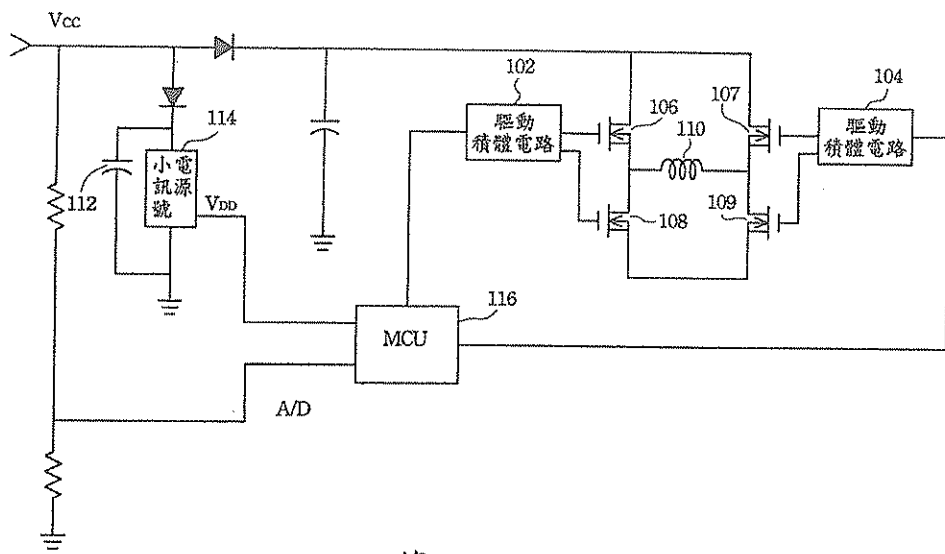
第一 B 圖所示為根據本發明之第一實施例所使用之全橋電路架構直流風扇之概略電路圖，於本架構中具有一可程式之微控制晶片。

第二 A 圖所示為根據本發明之第二實施例所使用之半橋電路架構直流風扇之概略電路圖。

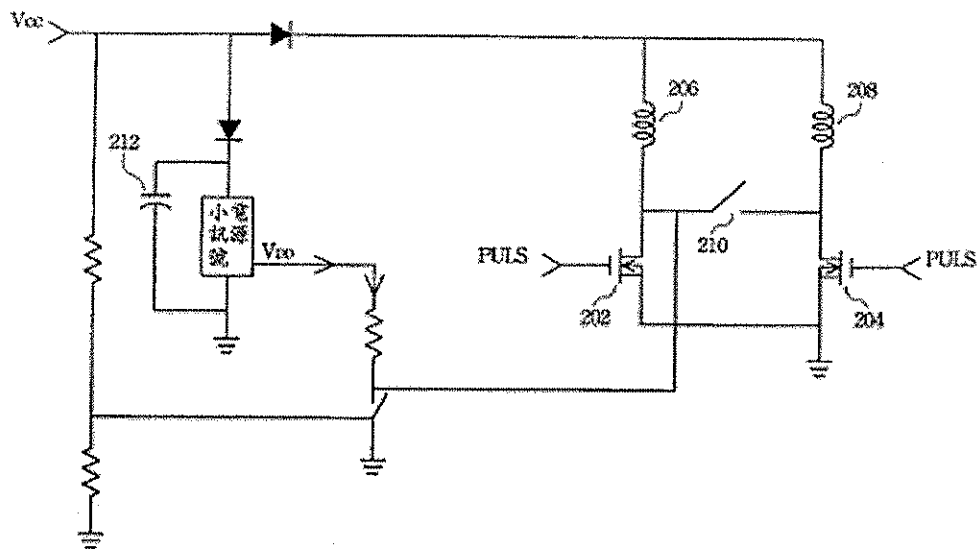
第二 B 圖所示為根據本發明之第二實施例所使用之半橋電路架構直流風扇之概略電路圖，於本架構中具有一可程式之微控制晶片。



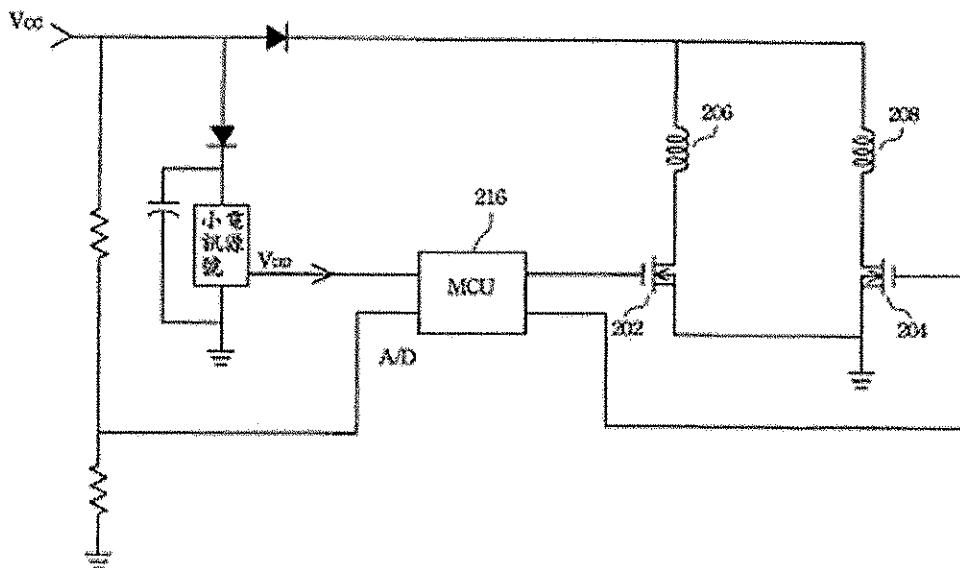
第一A圖



第一B圖



第二A圖



第二B圖

附圖二：證據 1 第 1 圖為該發明相關電路方塊圖。

FIG. 1.

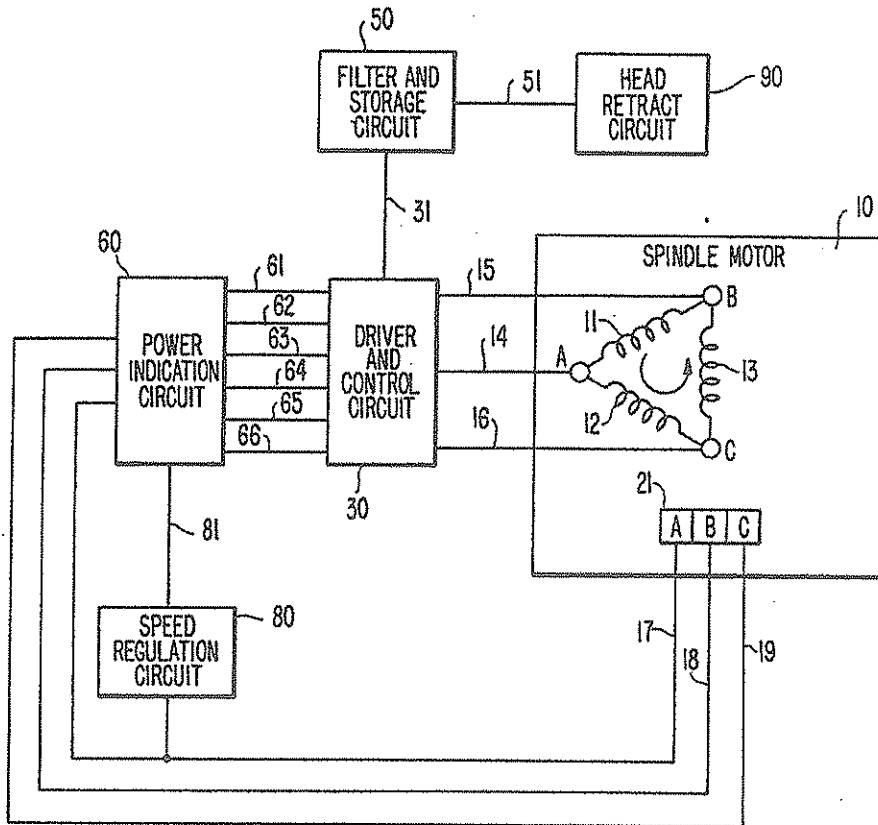


FIG. 2.

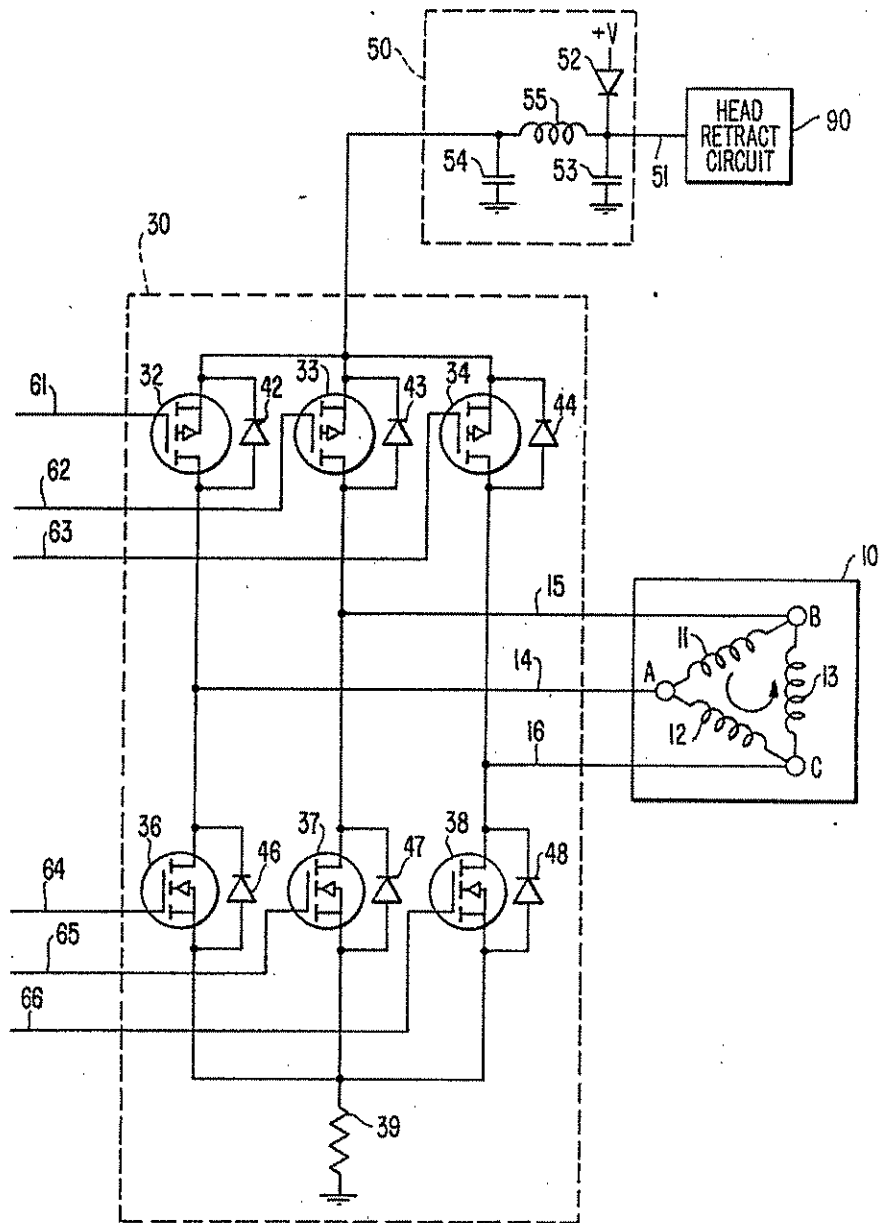
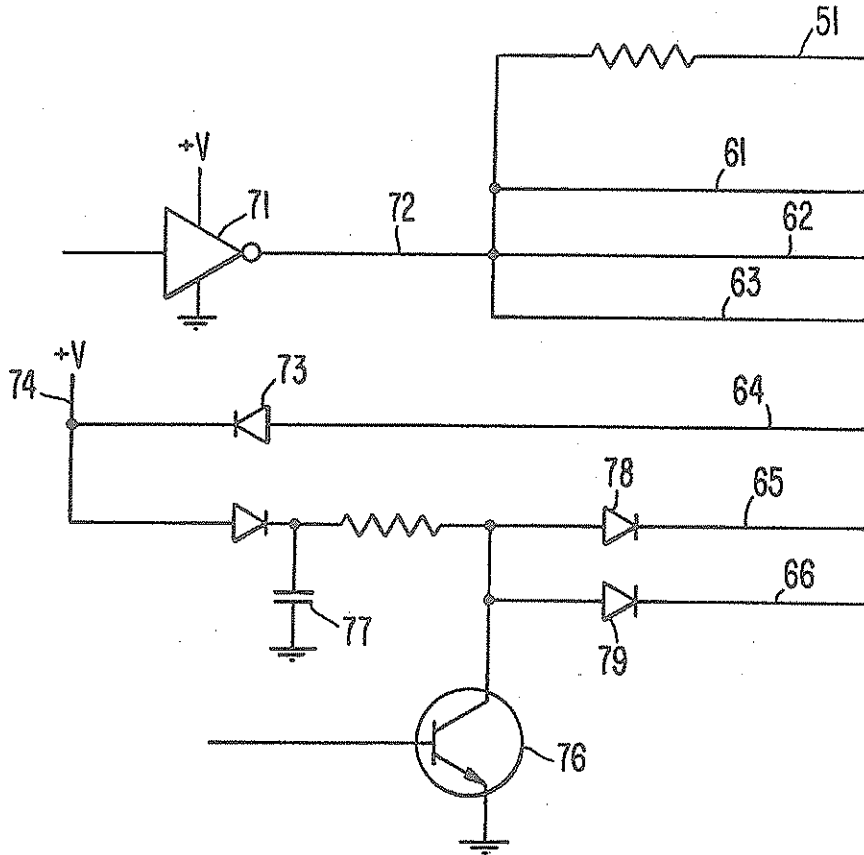
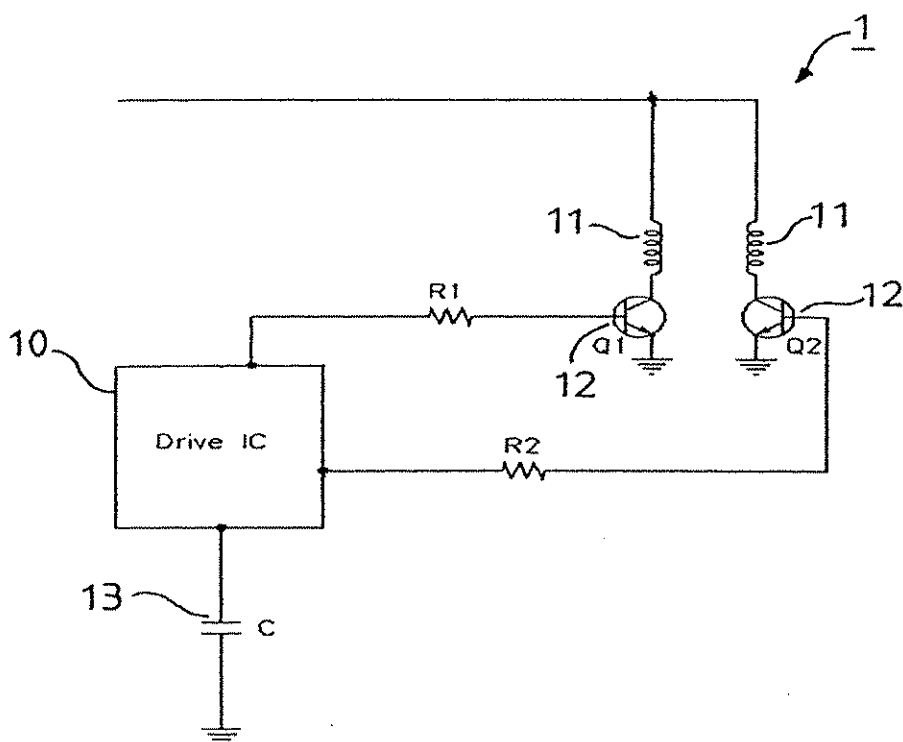


FIG. 5.



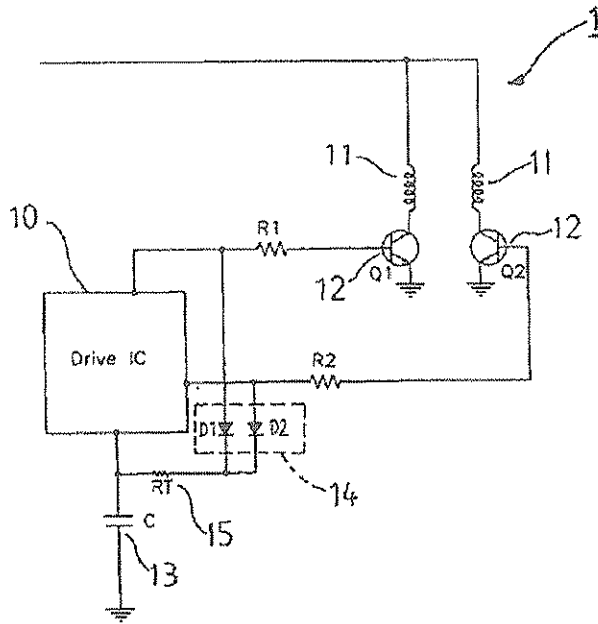
附圖三：證據 2



第 1 圖

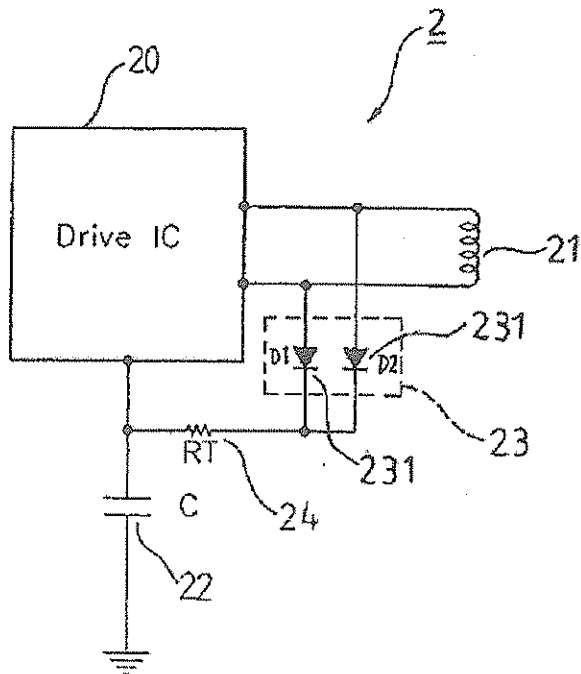


證據 2 第 5 圖：本創作第一較佳實施例雙相直流無刷風扇馬達降低馬達鎖住溫昇電路之示意圖。



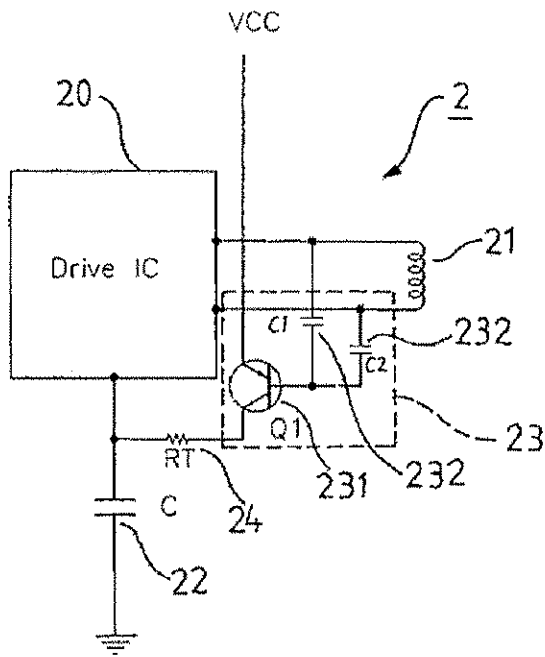
第 5 圖

第 6 圖：本創作第二較佳實施例單相直流無刷風扇馬達之降低馬達鎖住溫昇電路之示意圖。



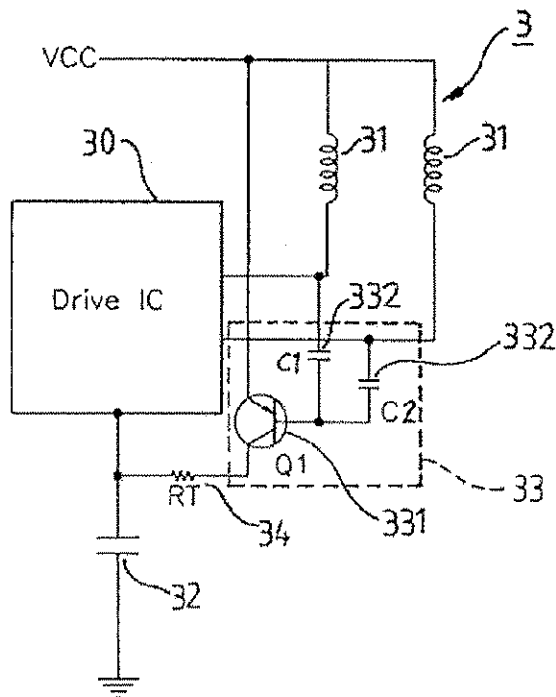
第 6 圖

第 7 圖：本創作第三較佳實施例單相直流無刷風扇馬達之降低馬達鎖住溫昇電路之示意圖。



第 7 圖

第 8 圖：第四較佳實施例雙相直流無刷風扇馬達之降低馬達鎖住溫昇電路之示意圖。



第 8 圖

附圖四：證據 3 第 1 圖為該較佳實施例制動馬達電路圖

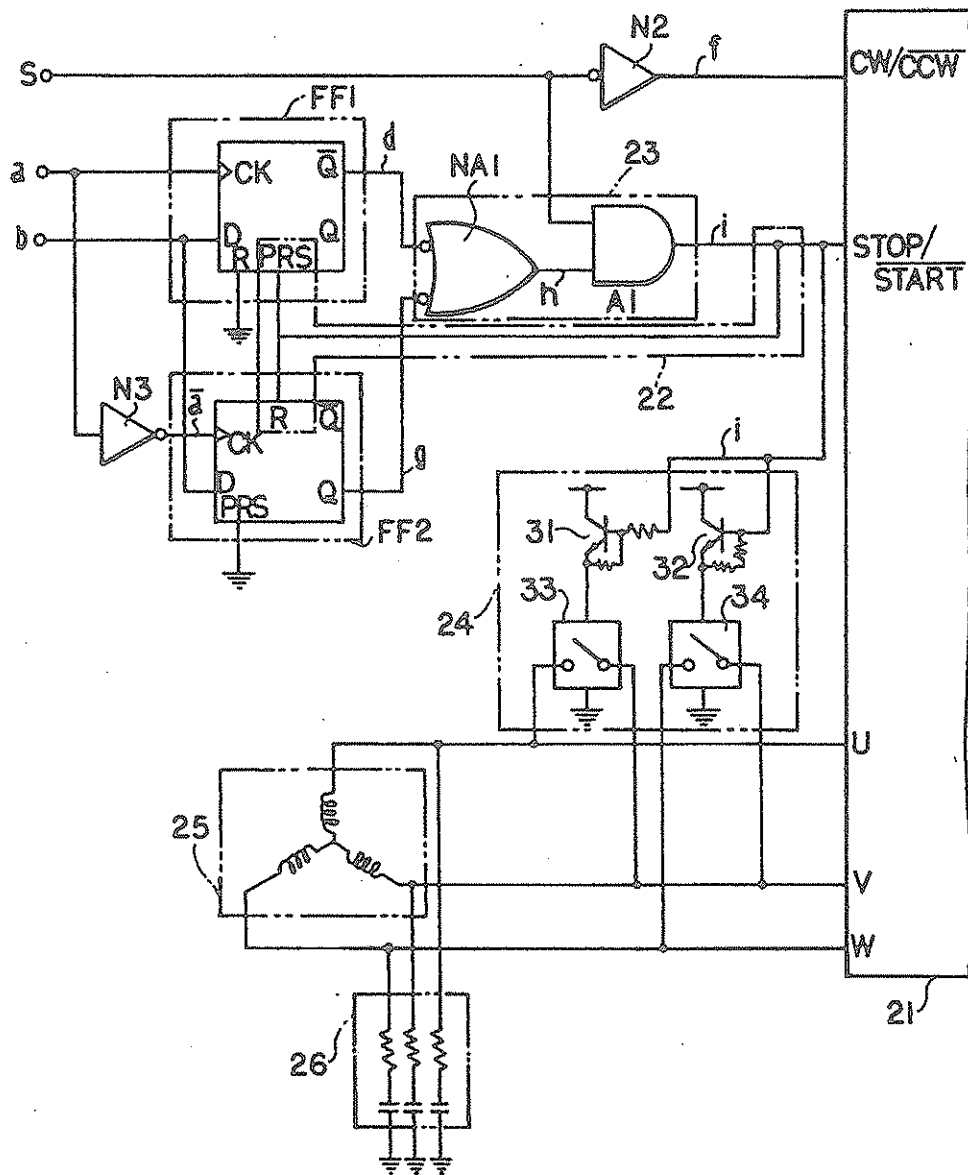


FIG. 1

