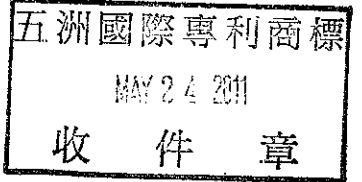


10485



智慧財產法院行政判決

99年度行專訴字第176號

民國100年4月21日辯論終結

存
檔

原 告 [Redacted]

代 表 人 [Redacted]

住同上

訴訟代理人 蔣瑞琴律師

被 告 經濟部智慧財產局

設臺北市大安區辛亥路2段185號3樓

代 表 人 王美花 (局長)

住同上

訴訟代理人 謝文元 住同上

參 加 人 [Redacted]

訴訟代理人 陳啟舜律師

複代理人 錢師風律師

上列當事人間因發明專利舉發事件，原告不服經濟部中華民國99年10月22日經訴字第09906064060號訴願決定，提起行政訴訟，並經本院命參加人獨立參加被告之訴訟，本院判決如下：

主 文

原告之訴駁回。

書記官 陳士軒

訴訟費用由原告負擔。

書記官 陳士軒

事實及理由

一、事實概要

原告於民國（下同）94年6月30日以「磁力定位馬達及其風扇」向被告申請發明專利，經被告編為第94122145號審查准

予專利，並發給發明第I285992 號專利證書。嗣參加人於96年10月5日以其違反專利法第22條第1項第1款及第4項之規定，對之提起舉發，經被告審查，於99年5月20日以(99)智專三(二)04099 字第09920339820 號專利舉發審定書為「舉發成立，應撤銷專利權」之審定。原告不服，提起訴願，經經濟部99年10月22日經訴字第09906064060 號決定駁回，原告仍未甘服，遂向本院提起行政訴訟，本院因認本件訴訟之結果，倘認訴願決定及原處分應予撤銷，參加人之權利或法律上利益將受損害，乃依行政訴訟法第42條第1項規定，依職權裁定命參加人獨立參加本件被告之訴訟。

二、原告之主張

(一)系爭專利之申請專利範圍第1項、第21項及其相關之依附項第2至17項、第22至37項相對於證據1、證據2、證據3、證據1與證據2之組合，或證據1與證據3之組合具有進步性：

1. 上開系爭專利之申請專利範圍相對於證據1 具有進步性：

(1)於技術手段上，系爭專利之「磁性元件62」與證據1之「導磁片12」之結構、位置配置以及磁力學運用原理不同：

①在結構上，證據1 之導磁片12不具磁性，系爭專利之磁性元件62具有磁性。

②在位置配置上，證據1 之導磁片12設置在扇葉外殼4 頂部內側之孔中；系爭專利之磁性元件62設置於轉動部6 內側中心處，並環繞於該軸心60。

③在磁力學原理上，證據1 之導磁片12係與線圈5感應產生彼此之磁性吸力；系爭專利之轉子部6係利用磁性元件62與定子部7產生磁力作用，因磁性元件62本身具磁性，因此不受

線圈通電與否以及通電量大小所影響，並且會具有相對較強的磁力作用，以減少其他元件的輔助，如雙滾珠軸承輔助。另證據3說明書第4頁之先前技術部分引述證據1的結構將因矽鋼片位於線圈與導磁片之間而形成一隔絕體造成磁屏(magnetic shielding)，使該導磁片與線圈不可能產生軸向磁力，故外殼無法藉由導磁片與線圈感應作用獲得有效平衡磁力。而系爭專利之結構因磁力學原理與證據1不同，其效果較佳，故具有進步性。

(2)於功效上，證據1之實施例或圖式皆採用雙滾珠軸承，無明確教示有簡化軸承之功效；系爭專利結構除可達到使風扇的轉動部在運轉時保持固定位置，減少轉動部晃動、振動外，更可達簡化軸承之功效，以降低製造成本。

(3)原處分理由不備

①原處分或僅單純將系爭案申請專利範圍第1項、第21項之發明與證據1之技術特徵差異簡化為「磁性元件」與「導磁片」之差異而已，或僅結論系爭專利為等效手段之變換而已，並未詳細對系爭專利所欲解決之問題、解決問題之技術手段及對照證據1之功效作一整體進行審查，且未確實依據檢索文件認定系爭專利是否能輕易完成，更未在缺乏相關文件時，作充分敘明核駁理由，與專利審查基準有關「進步性之審查原則」及「審查注意事項」等審查要點不符。

②系爭專利之申請專利範圍第8至14項以及第28至34項附屬項係分別進一步限定系爭專利申請專利範圍第1項以及第21項獨立項之全部技術特徵者，且其分別進一步限定磁性元件之各種相對於軸心之固定或定位態樣，原處分內容或僅單純將該些細部特徵陳述為「簡單固定結構之限定，且系爭專利說

明書均未強調有何特殊功效，仍未脫離其所依附獨立項之全部技術範圍」，其未確實於逐項審查時依據檢索文件認定該些技術特徵是否能輕易完成，更未在缺乏相關文件時，作充分敘明核駁理由，與專利審查基準有關「進步性之審查原則」以及「審查注意事項」等審查要點不符。

(4)綜上所述，系爭專利之申請專利範圍第1項、第21項及其相關之依附項第2至17項、第22至37項相對於證據1具有進步性。

2.上開系爭專利之申請專利範圍相對於證據2具有進步性：

(1)於技術手段上，系爭專利之「磁性元件62」與證據2「磁力元件組，係設有第一元件61及第二元件62」之結構、設置位置以及磁吸力與磁斥力等磁力作用原理不同：

①在結構上，證據2之磁力元件組必須有兩件元件61、62；系爭專利之申請專利範圍第1項僅界定有一磁性元件62，系爭專利相對地減少使用元件，降低複雜度。

②在設置位置上，證據2之磁力元件組則須第一元件61套合固定於轉軸42之一端，第二元件62固定在軸承座且位於第一元件61之下方；系爭專利之磁性元件62設於轉動部6內側之中心處，且環繞於軸心60。

③在磁吸力與磁斥力等磁力作用原理上，證據2為減少C形扣環202與軸承5之摩擦，須配合改變第一元件61與第二元件62彼此相配合之磁性，以改變第一元件61與第二元件62間之磁吸力或磁斥力，藉此以拉回轉子；系爭專利之轉子部6係利用磁性元件62與定子部7產生磁力作用，非磁斥力之原理。

(2)於功效上，證據2係減輕轉軸42向基座2外脫離時C形扣環202與軸承5之摩擦；系爭專利則解決風扇轉動時所產生之浮離

與晃動，以提升風扇轉動時之穩定性以及簡化軸承。另證據2亦無揭示簡化軸承之功效。

(3)原處分理由不備

①原處分或僅單純將系爭案申請專利範圍第1項、第21項之發明與證據2之技術特徵差異簡化為「磁性元件」與「磁力元件組」之差異，或僅結論系爭專利為等效手段之變換而已，並未詳細對系爭專利所欲解決之問題、解決問題之技術手段及對照於證據2之功效作一整體進行審查，且未確實依據檢索文件認定系爭專利是否能輕易完成，更未在缺乏相關文件時，作充分敘明核駁理由，與專利審查基準有關「進步性之審查原則」以及「審查注意事項」等審查要點不符。

②系爭專利之申請專利範圍第8至14項以及第28至34項附屬項係分別進一步限定系爭案申請專利範圍第1項以及第21項獨立項之全部技術特徵，且其分別進一步限定磁性元件之各種相對於軸心之固定或定位態樣，然原處分或僅單純將該些細部特徵陳述為「簡單固定結構之限定，且系爭專利說明書均未強調有何特殊功效，仍未脫離其所依附獨立項之全部技術範圍」，其未確實於逐項審查時依據檢索文件認定該些技術特徵是否能輕易完成，更未在缺乏相關文件時，作充分敘明核駁理由，與該處分機關之專利審查基準有關「進步性之審查原則」以及「審查注意事項」等審查要點不符。

(4)綜上所述，系爭專利之申請專利範圍第1項、第21項及其相關之依附項第2至17項、第22至37項相對於證據2具有進步性。

3.上開系爭專利之申請專利範圍相對於證據3具有進步性：

(1)於技術手段上，系爭專利之「磁性元件62」與證據3「平衡

永久磁鐵33」的設置位置與磁力作用原理不同。

①在設置位置上，證據3之平衡永久磁鐵33則設置於定子30上；系爭專利之磁性元件62設於轉動部6 內側之中心處，且環繞於軸心60。

②在磁力原理上，證據3必須在轉子40內設置金屬殼41，以利用固定於定子30之平衡永久磁鐵33與金屬殼41產生磁力作用；系爭專利之轉動部6 係藉由磁性元件62與定子部7 產生磁力作用。

(2)於功效上，證據3之功效係為維持轉子平衡旋轉，提升馬達轉子之功效、降低旋轉噪音及增長馬達使用壽命；系爭專利則為解決風扇轉動時所產生之浮離與晃動，以提升風扇轉動時之穩定性以及簡化軸承，證據3 並未揭示在達到風扇轉動穩定性下仍可簡化軸承之功效。

(3)原處分理由不備

①原處分或僅單純將系爭案申請專利範圍第1 項、第21項之發明與證據3 之技術特徵差異簡化為「磁性元件」與「平衡永久磁鐵」之差異，或僅結論系爭專利為等效手段之變換，並未詳細對系爭專利所欲解決之問題、解決問題之技術手段及對照於證據一之功效作一整體進行審查，且未確實依據檢索文件認定系爭專利是否能輕易完成，更未在缺乏相關文件時，作充分敘明核駁理由，與該處分機關之專利審查基準有關「進步性之審查原則」以及「審查注意事項」等審查要點不符。

②系爭專利之申請專利範圍第8 至14項以及第28至34項附屬項係分別進一步限定系爭案申請專利範圍第1 項以及第21項獨立項之全部技術特徵者，且其分別進一步限定磁性元件之各

種相對於軸心之固定或定位態樣，原處分內容或僅單純將該些細部特徵陳述為「簡單固定結構之限定，且系爭專利說明書均未強調有何特殊功效，仍未脫離其所依附獨立項之全部技術範圍」，其未確實於逐項審查時依據檢索文件認定該些技術特徵是否能輕易完成，更未在缺乏相關文件時，作充分敘明核駁理由，與該處分機關之專利審查基準有關「進步性之審查原則」以及「審查注意事項」等審查要點不符。

(4) 綜上所述，系爭專利之申請專利範圍第1項、第21項及其相關之依附項第2至17項、第22至37項相對於證據3具有進步性。

4. 上開系爭專利之申請專利範圍相對於證據1與證據2或證據1與證據3之組合具有進步性：

依據上述針對系爭專利申請專利範圍第1項、第21項相較於證據1、證據2和證據3具有進步性之理由，證據1、證據2及證據3皆未揭露系爭專利申請專利範圍第1項、第21項中所界定「磁性元件，設置於該轉動部內側中心處，並環繞於該軸心，而使得該轉動部藉由該磁性元件以與該定子部產生磁力作用」之技術特徵，且由於證據1、證據2及證據3彼此技術特徵不同、欲解決之技術問題與手段亦有所差異、且皆未教示系爭專利之技術手段以及減少軸承之功效，並且無任何結合動機使所屬技術領域中具有通常知識者易於思及地將「證據1、2組合」或「證據1、3組合」，因此系爭專利之申請專利範圍第1項、第21項相較於「證據1、2之組合」或「證據1、3之組合」亦具有進步性。

(二) 系爭專利之申請專利範圍第18項、第38項及其相關之依附項第19至20項、第39至40項相對於證據1、證據2、證據3、

證據1 與證據2 之組合，或證據1 與證據3 之組合具有進步性：

1. 上開系爭專利之申請專利範圍相對於證據1 具有進步性：

(1) 於技術手段上，系爭專利之「磁性元件62及磁性耦合元件72 or 73 or 67」與證據1 之「導磁片12」之結構、位置配置以及磁力學運用原理不同：

① 在結構上，證據1 僅揭露導磁片12且導磁片12不具磁性；系爭專利同時有磁性元件62及磁性耦合元件(72 or 73 or 67) 且磁性元件62具有磁性。

② 在位置配置上，證據1 之導磁片12設置在扇葉外殼4 頂部內側之孔中；系爭專利之磁性元件62設置於定子部(7) 中心處之軸向表面，並環繞於該軸心(60)，磁性耦合元件(72 or 73 or 67) 係固定於該轉動部(6)之內側。

③ 在磁力學原理上，證據1 之導磁片12係與線圈5 感應產生彼此之磁性吸力；系爭專利之轉子部6 係利用磁性耦合元件(72 or 73 or 67) 與定子部7 上之磁性元件62產生磁力作用，因磁性元件62本身具磁性，因此不受線圈通電與否以及通電量大小所影響，並且會具有相對較強的磁力作用，以減少其他元件的輔助，如雙滾珠軸承輔助。

另證據三說明書第4頁之先前技術部分引述證據一的結構將因矽鋼片位於線圈與導磁片之間而形成一隔絕體造成磁屏(magnetic shielding)，使該導磁片與線圈不可能產生軸向磁力，所以外殼無法藉由導磁片與線圈感應作用獲得有效平衡磁力。系爭專利之結構因磁力學原理與證據一不同，其效果較佳，因此具有進步性。

(2) 於功效上，證據1 之實施例或圖式皆採用雙滾珠軸承，無明

確教示有簡化軸承之功效；系爭專利結構除可達到使風扇之轉動部在運轉時保持固定位置，且可減少轉動部晃動、振動外，更可達簡化軸承之功效，以降低成本。且證據1亦無揭示簡化軸承之功效。綜上所述，系爭專利之申請專利範圍第18項、第38項及其相關之依附項第19至20項、第39至40項相對於證據1具有進步性。

2. 上開系爭專利之申請專利範圍相對於證據2具有進步性：

(1) 於技術手段上，系爭專利之「磁性元件62及磁性耦合元件72 or 73 or 67」與證據2「磁力元件組，係設有第一元件61及第二元件62」的設置位置以及磁吸力與磁斥力等磁力作用原理之不同：

① 在設置位置上，證據2之磁力元件組則須第一元件61套合固定於轉軸42之一端，第二元件62固定在軸承座21且位於第一元件61之下方；系爭專利之磁性元件62設置於定子部(7)中心處之軸向表面，並環繞於該軸心(60)，磁性耦合元件(72 or 73 or 67)係固定於該轉動部(6)之內側。

② 在磁吸力與磁斥力等磁力作用原理上，證據2為減少C形扣環202與軸承5之摩擦，必須配合改變第一元件61與第二元件62彼此相配合之磁性，以改變第一元件61與第二元件62間之磁吸力或磁斥力，藉此以拉回轉子；系爭案之轉子部6則係利用磁性耦合元件(72 or 73 or 67)與定子部7上之磁性元件62產生磁力作用，非利用磁斥力原理。

③ 於功效上，證據2係減輕轉軸42向基座2外脫離時C形扣環202與軸承5之摩擦；系爭案則解決風扇轉動時所產生之浮離與晃動，以提升風扇轉動時之穩定性以及簡化軸承。另證據2亦無揭示簡化軸承之功效。

綜上所述，系爭專利之申請專利範圍第18項、第38項及其相關之依附項第19至20項、第39至40項相對於證據2 具有進步性。

3. 上開系爭專利之申請專利範圍相對於證據3 具有進步性：

(1) 於技術手段上，系爭專利之「磁性元件62及磁性耦合元件72 or 73 or 67」與證據3「平衡永久磁鐵33及金屬殼41」的設置位置不同。證據3之平衡永久磁鐵33則設置於定子30上，金屬殼41係為轉子40之環牆；系爭專利之磁性元件62設置於定子部(7)中心處之軸向表面，並環繞於該軸心(60)，磁性耦合元件(72 or 73 or 67)係固定於該轉動部(6)之內側。因設置位置不同，產生之磁場磁力作用程度不同，系爭專利因設置於定子部中心處之軸向表面，因此可不影響轉子轉動的順暢外，且同時可以達到轉子轉動時可固定位置以及避免浮離與晃動；而證據3 因設置於定子30上，非限定為中心處之軸向表面，因此易影響轉子轉動的順暢度。

(2) 於功效上，證據3之功效係為維持轉子平衡旋轉，提升馬達轉子之功效、降低旋轉噪音及增長馬達使用壽命；系爭專利則為解決風扇轉動時所產生之浮離與晃動，以提升風扇轉動時之穩定性以及簡化軸承，證據3 並未揭示在達到風扇轉動穩定性下仍可簡化軸承之功效。

綜上所述，系爭專利之申請專利範圍第18項、第38項及其相關之依附項第19至20項、第39至40項相對於證據3 具有進步性。

4. 上開系爭專利之申請專利範圍相對於證據1 與證據2 或證據1與證據3 之組合具有進步性：

依據上述針對系爭專利申請專利範圍第18項、第38項相較於

證據1、證據2及證據3具有進步性之理由，證據1、證據2及證據3皆未揭露系爭專利申請專利範圍第18項、第38項中所界定「磁性元件，設置於該定子部中心處之軸向表面，並環繞於該軸心，而使得該轉動部藉由該磁性元件以與該定子部產生磁力作用」以及「磁性耦合元件，係固定於該轉動部之內側，用以與該磁性元件產生磁作用力」等技術特徵，且由於證據1、證據2及證據3彼此技術特徵不同、欲解決之技術問題與手段亦有所差異、且皆未教示系爭專利之技術手段以及減少軸承之功效，並且無任何結合動機使所屬技術領域中具有通常知識者易於思及地將「證據1、2組合」或「證據1、3組合」，因此系爭專利相較於「證據1、2之組合」或「證據1、3之組合」亦具有進步性。

(三)被告有違行政一致性原則及行政程序法第6條及第7條之規定，被告稱系爭專利與證據1至3之差異僅為等效技術手段之簡易變換，然許多經被告核准之本國專利如原告所製作之表1及附件2至11，該等專利之發明目的皆在於透過磁吸力產生對於轉子下拉的力量，使得轉子能旋轉得更平衡、穩定，各專利彼此間之差異係在於「磁性元件」與「導磁片」所產生磁力作用、「設置位置」或是「形狀變化」，各專利同樣具有達到轉動平衡之功效，若依被告對於系爭專利的審查標準與見解，該等差異僅為等效技術手段之簡易變換，不具進步性，然附件2至11專利皆經過被告實質審查獲准，且附件2至11彼此具有相互引證的關係，如附件7和9為附件11在審查過程中被提出之引證，可見被告對於附件2至11之審查過程中並未認定「磁性元件」與「導磁片」所產生磁力作用、「設置位置」或簡單之「形狀變化」為等效技術手段之

簡易變換，卻對系爭專利之審理採取了不同的審查標準，被告之處分，顯違反行政一致性原則。又觀諸被告所為原處分之理由，卻對於系爭專利及附件2至11採取雙重之進步性審查標準，以「擴張認定」引證案之說法，進而認定系爭專利與舉發證據「為等效技術手段之簡易變換、不具進步性」，故被告實違反行政程序法第6至7條有關平等原則、比例原則之規定。

(四)依臺北高等行政法院95年度訴字第850號判決意旨可知，擁擠領域進步性之認定應從寬為之，馬達為一個較小的領域，其基本構件皆為轉子與定子的組合變化，且馬達之技術發展已久，此領域之技術已臻於成熟，由附件2至11可知，僅在馬達轉子之轉動平衡部分，於本國便至少有上述附件2至11等10篇專利探討相同之問題，由此可知馬達領域實為發展空間有限之領域，任何改良皆為發明人之研發成果，若被告對於進步性認定過於限縮，將會使得本領域之技術人員在難以取得專利保護的情況下，而不願意投入馬達技術的研究，造成本領域技術發展之阻礙。且表一及附件2至11之專利，事實上均係利用元件放置於不同位置，利用元件間之磁力作用使轉子於轉動時能更趨穩定，其間僅有位置之變化，而被告均給予專利，足證馬達確屬擁擠領域，故依相同標準，本件即使為微小之進步，亦應認有進步性。且系爭專利可達到簡化軸承功效，且可解決先前技術問題及達到之功效已於說明書第5至7頁中記載。為此起訴聲明請求訴願決定及原處分均撤銷。

三、被告之答辯

(一)系爭專利「轉動部6」相當於證據1之「扇葉外殼4」，故

系爭專利申請專利範圍第1項「一磁性元件，設置於該轉動部內側中心處，並環繞於該軸心」已為證據1第1圖所揭露。系爭專利申請專利範圍第1項未記載「軸承」元件，起訴理由卻將系爭專利說明書第6頁第17行「簡化軸承」與證據1比對，顯與進步性判斷原則有違，縱由系爭專利說明書第6頁第11行記載之內容與證據1說明書第5頁第3行記載之內容相較，亦難謂不同，亦即系爭專利主要利用「轉動部產生軸向吸引力」才能達成「簡化軸承」，故在證據1已揭露系爭專利「轉動部產生軸向吸引力」的情況下，起訴理由主張證據1無明確教示簡化軸承功效，實不足採。

(二)將系爭專利說明書第6頁第11行記載之內容與證據2說明書第5頁第15行記載之內容相較，難謂其不同，亦即系爭專利主要利用「轉動部產生軸向吸引力」才能達成「簡化軸承」，故證據2已揭露系爭專利「轉動部產生軸向吸引力」的情況下，原處分之認定並無違誤，故起訴理由主張證據2無明確教示簡化軸承功效顯不足採。又原處分理由「八」已指明系爭專利請求項與證據2結構比對，就二者結構差異，所達成功效僅為等效手段之變換，未違反進步性判斷原則。起訴理由三3之主張顯不足採。

(三)就系爭專利說明書第6頁第11行記載之內容與證據3說明書第6頁第4行記載之內容相較，難謂其不同，亦即系爭專利主要利用「轉動部產生軸向吸引力」才能達成「簡化軸承」，故證據3已揭露系爭專利「轉動部產生軸向吸引力」之情形，原處分之認定應無違誤。故起訴理由主張證據3無明確教示簡化軸承功效顯不足採。又原處分理由「九」已指明系爭專利請求項與證據3結構比對，就二者結構差異，所達成

功效僅為等效手段之變換，顯然未違反進步性判斷原則。起訴理由四3之主張顯不足採。

(四)系爭專利申請專利範圍第1、18項差異在於「磁性元件，設置於該定子部中心處之軸向表面」、「磁性耦合元件係固定於該轉動部之內側」、「軸承結構」等，惟前述差異仍揭示於證據1之導磁片12對應至定子之該線圈5上方之位置，其與該線圈5間具有相互吸引之磁力；證據2之第一、二元件61、62；證據3之設於定子30上之平衡永久磁鐵33對應於轉子40之金屬殼41，兩者之間產生固定的平衡磁力以維持該轉子平衡旋轉，故兩者均可利用元件間相互吸引之磁力達到轉動平衡及簡化軸承之功效，可見兩者不同處僅為等效手段之變換，其次系爭專利「軸承結構」分別已揭示於證據1至3的圖式中各有揭示「承接該軸心」，故系爭專利為其所屬技術領域中具有通常知識者依「證據1、2、3」或「證據1、2之組合」或「證據1、3之組合」之先前技術所能輕易完成者，「證據1、2、3」或「證據1、2之組合」或「證據1、3之組合」足以證明系爭專利申請專利範圍第18項不具進步性。另就系爭專利說明書第6頁第11行記載之內容與證據1說明書第5頁第3行記載之內容相較，難謂其不同，亦即系爭專利主要利用「轉動部產生軸向吸引力」才能達成「簡化軸承」，故證據1已揭露系爭專利「轉動部產生軸向吸引力」之情形，原處分之認定並無違誤。為此答辯聲明請求駁回原告之訴。

四、參加人之答辯

(一)觀諸系爭專利說明書第6頁倒數第3行及說明書第7頁倒數第8行所記載技術內容可知，系爭專利之「該風扇轉動部設

金屬物質亦同樣可達到該轉動部在運轉時保持固定位置的功效」，該「金屬物質」與證據1之「導磁片12」設置位置、構造相同，故原告主張應無理由。且系爭專利說明書亦僅說明「可用以克服當該轉動部在高速運轉時發生浮離的現象」，故系爭專利「利用磁性元件62與定子部7產生磁力作用」，與證據1之「導磁片12」與線圈5感應產生彼此之磁性吸力作用相同，證據1之線圈5在未通電時，與系爭專利所欲解決「用以克服當該轉動部在高速運轉時發生浮離的現象」問題無關，故關於原告主張系爭專利磁性元件62本身具磁性，因此不受線圈通電與否以及通電量大小所影響，與證據1之構造是否相同並無關聯。另依系爭專利說明書第5頁倒數第5行以下記載之內容可知，將證據1之雙滾珠軸承置換為系爭專利之「一滾珠軸承與一含油軸承」，亦僅為其所屬技術領域中具有通常知識者依申請前之先前技術所能輕易完成，系爭專利亦未能增進功效。而依系爭專利說明書第11頁倒數第9行以下記載之內容可知系爭專利亦與習知之一滾珠軸承與一含油軸承的結構相同，且系爭專利欲使用一含油軸承、或一滾珠軸承的結構、或無需軸承結構，其應在在定位磁鐵(62)與矽鋼片之間之吸引力足夠之情況下，方能達成，系爭專利說明書並未說明該吸引力足夠之情況下之條件，及各請求項亦未界定該吸引力足夠之條件，故系爭專利顯無法達到簡化軸承之功效，以降低成本，系爭專利亦未能增進功效。

(二)觀諸系爭專利說明書第11頁第1行以下記載之內容可知，系爭專利申請專利範圍第1項雖僅界定有一「磁性元件62」，惟由系爭專利上述說明書及第12、13圖所示可知，系爭專利

之「磁性元件62」與證據2之「磁力元件組」結構或設置位置，實質上仍屬同一，非如原告所主張之二者結構不同。且原告亦不否認證據2第一元件61與第二元件62彼此相配合之磁性，故原告主張二者磁吸力與磁斥力等磁力作用原理不同，亦非事實。再就系爭專利說明書第11頁倒數第9行以下記載之內容以觀，系爭專利亦與習知之一滾珠軸承與一含油軸承的結構相同，且系爭專利欲使用一含油軸承、或一滾珠軸承的結構、或無需軸承結構，其應在在定位磁鐵(62)與矽鋼片之間之吸引力足夠之情況下，方能達成，系爭專利說明書並未說明該吸引力足夠的情況下之條件，及各請求項亦未界定該吸引力足夠之條件，故系爭專利並無可簡化軸承即可在達到轉子轉動平衡與固定位置之效果下，仍無需使用C形扣環或雙滾珠軸承輔助等功效，系爭專利亦未能增進功效。

(三)觀諸系爭專利說明書第7頁第1行以下所記載技術內容可知，系爭專利將「磁性元件62設於轉動部6內側之中心處，且環繞於軸心60」；與證據3「將平衡永久磁鐵33設置於定子30上」，二者設置位置縱有差異，惟就系爭專利之發明目的與功效而言，該二者仍屬實質相同，原告關於此部分之主張實不足採。另在轉子內設置金屬殼係一當然結構，此可由系爭專利及各證據案之圖式中發現，如系爭專利第3、4圖，於轉動部6之磁帶61相鄰一以斜剖面線繪製之構造，即為該金屬殼構件；而證據1第1、2及3圖，其即揭示有一「鐵殼11、21或31」；證據2第1及3圖，其即揭示有一「中空圓柱形體130或44」，該「中空圓柱形體130或44」即為習知之金屬殼；故系爭專利「藉由磁性元件62與定子部7產生磁力作用」，與證據3「在轉子40內設置金屬殼41，與固

定於定子30之平衡永久磁鐵33產生磁力作用」相同，就系爭專利之發明目的與功效而言，該二者仍屬實質相同，且原告亦不否認證據3具有「維持轉子平衡旋轉，提升馬達轉子之功效、降低旋轉噪音及增長馬達使用壽命」功效，系爭專利所達成「解決風扇轉動時所產生之浮離與晃動，俾提升風扇轉動時之穩定性」功效，僅文字上差異，該二者功效相同，系爭專利亦未能增進功效。又觀諸系爭專利說明書第11頁倒數第9行以下記載之內容可知，系爭專利亦與習知之一滾珠軸承與一含油軸承的結構相同，且系爭專利欲使用一含油軸承、或一滾珠軸承的結構、或無需軸承結構，其應在在定位磁鐵(62)與矽鋼片之間的吸引力足夠的情況下，才可以達成，系爭專利說明書並未說明該吸引力足夠之情形下之條件，及各請求項亦未界定該吸引力足夠的條件，故系爭專利亦無法簡化軸承，原告此部分主張亦不足採，爰聲明請求駁回原告之訴。

五、本院之判斷

(一)按凡利用自然法則之技術思想之創作，而可供產業上利用者，得依專利法第21條、第22條第1項之規定申請取得發明專利。又「發明雖無第1項所列情事，但為其所屬技術領域中具有通常知識者依申請前之先前技術所能輕易完成時，仍不得依本法申請取得發明專利」，復為同法第22條第4項所明定。本件原告前以「磁力定位馬達及其風扇」向被告申請發明專利，經被告於96年6月29日審查核准後，發給發明第I260999號專利證書。嗣參加人於96年10月5日即提出證據1、2、3主張系爭專利有違專利法第22條第1項第1款及第4項之規定，不符發明專利要件，對之提起舉發。經被告

審查認僅以上開證據1、2、3或證據1分別與證據2、3之組合，均足以證明系爭專利違反專利法第22條第4項之規定，而於99年5月20日為「舉發成立，應撤銷專利權」之審定。原告不服，提起訴願，亦經經濟部以相同理由於99年4月7日訴願決定駁回，原告不服，向本院提起行政訴訟，且仍爭執系爭專利並無被告所稱有違專利法第22條第4項之情形，而被告及訴願機關均係以上開證據認系爭專利申請專利範圍為其所屬技術領域中具有通常知識者依申請前之先前技術所能輕易完成，而不具進步性，故本件爭點仍為上開證據是否可證明系爭專利之申請專利範圍為其所屬技術領域中具有通常知識者依申請前之先前技術所能輕易完成，而不具進步性。

(二)系爭專利為我國96年8月21日公告之第I285992號發明專利「磁力定位馬達及其風扇」，其申請專利範圍共計40項，其中第1項、第18項、第21項及第38項為獨立項，其餘為附屬項。其項次內容如下：

1. 一種磁力定位馬達，其包括：一底座；一定子部，套設於該底座；一轉動部，其中心處設置有一軸心，該軸心係軸向地向該定子部中心延伸；該轉動部內設置一磁帶，環繞在該定子部外側；以及一磁性元件，設置於該轉動部內側中心處，並環繞於該軸心，而使得該轉動部藉由該磁性元件以與該定子部產生磁力作用。
2. 如申請專利範圍第1項所述之磁力定位馬達，其中該底座具有一容置空間，可承接該轉動部之該軸心。
3. 如申請專利範圍第2項所述之磁力定位馬達，更包括一軸承結構，設置於該容置空間內，並環繞承接該軸心。

4. 如申請專利範圍第3項所述之磁力定位馬達，其中該軸承結構係為一滾珠軸承與一含油軸承；該滾珠軸承係設置於較靠近該磁性元件之該底座內側壁，而該含油軸承係設置於較遠離該磁性元件之該底座內側壁。
5. 如申請專利範圍第4項所述之磁力定位馬達，其中該滾珠軸承之頂端表面係較該定子部之頂端表面更為遠離該磁性元件。
6. 如申請專利範圍第3項所述之磁力定位馬達，其中該軸承結構係為一含油軸承。
7. 如申請專利範圍第3項所述之磁力定位馬達，其中該軸承結構係為一滾珠軸承。
8. 如申請專利範圍第1或3項所述之磁力定位馬達，其中在該轉動部之內側中心處軸向地延伸出複數個勾條以卡勾該定位磁性元件。
9. 如申請專利範圍第1或3項所述之磁力定位馬達，其中該轉動部之內側中心處延伸出一環繞該軸心之承接部，該磁性元件係環設於該承接部外側壁。
10. 如申請專利範圍第9項所述之磁力定位馬達，其中該磁性元件係由磁極相反之二接合磁鐵所構成；在該承接部之外側壁具有一環繞一周之溝槽，係使此該磁性相反之該二磁鐵得以於該溝槽處相互吸引而黏合。
11. 如申請專利範圍第9項所述之磁力定位馬達，其中該承接部具有至少一突出部，該至少一突出部係用來支撐該磁性元件。
12. 如申請專利範圍第11項所述之磁力定位馬達，其中該突出部係一鰭狀物。

13. 如申請專利範圍第9項所述之磁力定位馬達，其中該承接部外側壁與該磁性元件間係藉由黏著劑接合。
14. 如申請專利範圍第9項所述之磁力定位馬達，其中該承接部之部分外徑係略大於該磁性元件之孔徑，使該磁性元件與該承接部係緊密地干涉接觸。
15. 如申請專利範圍第1項所述之磁力定位馬達，其中該定子部主要係由複數個堆疊之矽鋼片和線圈所組成。
16. 如申請專利範圍第1或3項所述之磁力定位馬達，其中該定子部中心處之面對該磁性元件的表面更可設置另一與該磁性元件磁極相反之耦合磁性元件。
17. 如申請專利範圍第1或3項所述之磁力定位馬達，其中該定子部中心處之面對該磁性元件的表面更可設置一金屬片與該磁性元件耦合。
18. 一種磁力定位馬達，其包括：一底座；一定子部，套設於該底座；一轉動部，其中心處設置有一軸心，該軸心係軸向地向該定子部中心延伸；該轉動部內設置一磁帶，環繞在該定子部外側；一磁性元件，設置於該定子部中心處之軸向表面，並環繞於該軸心，而使得該轉動部藉由該磁性元件以與該定子部產生磁力作用；一軸承結構，其係設置於該底座之內，並環繞承接該軸心；以及一磁性耦合元件，係固定於該轉動部之內側，用以與該磁性元件產生磁作用力。
19. 如申請專利範圍第18項所述之磁力定位馬達，其中該磁性耦合元件係為一形成於該轉子內壁之鐵殼。
20. 如申請專利範圍第18項所述之磁力定位馬達，其中該磁性耦合元件係為一設置於該轉動部內側中心處並環繞於該軸

心之金屬片。

21. 一種磁力定位風扇，其包括：一外框，其包括有一底座；一定子部，套設於該底座；一轉動部，容置於該外框內，其中心處設置有一軸心，該軸心係軸向地向該定子部中心延伸；該轉動部內設置一磁帶，環繞在該定子部外側；該轉動部之外側壁上具有複數個葉片；以及一磁性元件，設置於該轉動部內部中心處，並環繞於該軸心，而使得該轉動部藉由該磁性元件以與該定子部產生磁力作用。
22. 如申請專利範圍第21項所述之磁力定位風扇，其中該底座具有一容置空間，可承接該轉動部之該軸心。
23. 如申請專利範圍第22項所述之磁力定位風扇，更包括一軸承結構，設置於該容置空間內，並環繞承接該軸心。
24. 如申請專利範圍第23項所述之磁力定位風扇，其中該軸承結構係為一滾珠軸承與一含油軸承；該滾珠軸承係設置於較靠近該磁性元件之該底座內側壁，該含油軸承係設置於較遠離該磁性元件之該底座內側壁。
25. 如申請專利範圍第24項所述之磁力定位風扇，其中該滾珠軸承之頂端表面係較該定子部之頂端表面更為遠離該磁性元件。
26. 如申請專利範圍第23項所述之磁力定位風扇，其中該軸承結構係為一含油軸承。
27. 如申請專利範圍第23項所述之磁力定位風扇，其中該軸承結構係為一滾珠軸承。
28. 如申請專利範圍第21或23項所述之磁力定位風扇，其中在該轉動部之內側中心處軸向地延伸出複數個勾條以卡勾該定位磁性元件。

29. 如申請專利範圍第21或23項所述之磁力定位風扇，其中該轉動部之內側中心處延伸出一環繞該軸心之承接部，該磁性元件係環設於該承接部外側壁。
30. 如申請專利範圍第29項所述之磁力定位風扇，其中該磁性元件係由磁極相反之二接合磁鐵所構成；在該承接部之外側壁具有一環繞一周之溝槽，係使此該磁性相反之該二磁鐵得以於該溝槽處相互吸引而黏合。
31. 如申請專利範圍第29項所述之磁力定位風扇，其中該承接部具有至少一突出部，該至少一突出部係用來支撐該磁性元件。
32. 如申請專利範圍第31項所述之磁力定位風扇，其中該突出部係一鰭狀物。
33. 如申請專利範圍第29項所述之磁力定位風扇，其中該承接部外側壁與該磁性元件間係藉由黏著劑接合。
34. 如申請專利範圍第29項所述之磁力定位風扇，其中該承接部之部分外徑係略大於該磁性元件之孔徑，使該磁性元件與該承接部係緊密地干涉接觸。
35. 如申請專利範圍第21項所述之磁力定位風扇，其中該定子部主要係由複數個堆疊之矽鋼片和線圈所組成。
36. 如申請專利範圍第21或23項所述之磁力定位風扇，其中該定子部中心處之面對該磁性元件的表面更可設置另一與該磁性元件磁極相反之耦合磁性元件。
37. 如申請專利範圍第21或23項所述之磁力定位風扇，其中該定子部中心處之面對該磁性元件的表面更可設置一金屬片與該磁性元件耦合。
38. 一種磁力定位風扇，其包括：一外框，其包括有一底座；

一定子部，套設於該底座；一轉動部，容置於該外框內，其中心處設置有一軸心，該軸心係軸向地向該定子部中心延伸；該轉動部內設置一磁帶，環繞在該定子部外側；該轉動部之外側壁上具有複數個葉片；一磁性元件，設置於該定子部中心處之軸向表面，並環繞於該軸心，而使得該轉動部藉由該磁性元件以與該定子部產生磁力作用；一軸承結構，其係設置於該底座之內，並環繞承接該軸心；以及一磁性耦合元件，係固定於該轉動部之內側，用以與該磁性元件產生磁作用力。

39. 如申請專利範圍第38項所述之磁力定位風扇，其中該磁性耦合元件係為一形成於該轉子內壁之鐵殼。

40. 如申請專利範圍第38項所述之磁力定位風扇，其中該磁性耦合元件係為一設置於該轉動部內側中心處並環繞於該軸心之金屬片(系爭專利主要圖式見附表一)。

(三)次查證據1 為我國90年9月21日公告之第456094號發明專利「轉子平衡結構」一種轉子平衡結構，其包含一扇葉外殼、一裝設於扇葉外殼內側之鐵殼、以及一裝設於該鐵殼內側之磁帶，其與一定子配合，其中定子包含一線圈以及一導磁矽鋼片。定子上之線圈通電激磁後，係經導磁矽鋼片吸引磁帶，以帶動轉子平衡結構轉動。本發明轉子平衡結構之特徵為更包含一導磁片，其裝設於扇葉外殼之頂部內側下方，與鐵殼之間無導磁關係，且與線圈間具有相互吸引之磁力，藉以增進轉子平衡結構之轉動平衡(主要圖式見附表二)。證據2 為我國90年10月1日公告之第457758號專利「磁性軸承馬達，其係提供一種磁性軸承馬達，係包括有：一基座，係設有軸承座；一定子，係與該基座固定；一轉子，係設有一轉

軸，可藉激磁產生之磁力而相對於該定子轉動；一軸承，係固定設於該基座之軸承座，藉以承接該轉子之轉軸；及一磁力元件組，係設有第一元件，套合固定於該轉軸，及第二元件，係固定於該軸承座，令該轉軸穿過，該第一、二元件係相互形成磁力；藉由以上構造，當該轉子轉動時產生向一方向移動力時，可藉由該磁力元件組形成相反方向之磁力來抵消，達到轉軸在軸向之定位，避免轉動時之接觸磨擦（主要圖式見附表三）。證據3 為我國93年6月1日公告之第590330號專利「具平衡馬達轉子之構造」，其係一種具平衡馬達轉子之構造，該構造主要包含一定子、一平衡永久磁鐵、一轉子及一金屬殼。該定子之上設置該平衡永久磁鐵，該轉子內則設置該金屬殼。該定子及轉子組裝時，該平衡永久磁鐵對應於該金屬殼，兩者之間產生軸向磁力以維持該轉子平衡旋轉（主要圖式見附表四）。上開3 證據之公告日期均早於系爭專利申請日94年6月30日，且為馬達技術領域，均得作為判斷系爭專利是否具有進步性之先前技術。

- (四)比較證據1 與系爭專利申請專利範圍第1 項，如證據1 圖式第1 圖所揭露之轉子平衡結構，其中「線圈5、扇葉外殼4、轉軸7、磁帶3」即為系爭專利申請專利範圍第1項之「定子部7、轉動部6、軸心60、磁帶61」，兩者元件之功能與連結關係皆相同，故證據1 已揭露系爭專利申請專利範圍第1 項「一種磁力定位馬達，其包括：一底座；一定子部，套設於該底座；一轉動部，其中心處設置有一軸心，該軸心係軸向地向該定子部中心延伸；該轉動部內設置一磁帶，環繞在該定子部外側」等技術特徵。兩者不同之處在於證據1 係利用設置於扇葉外殼4 頂部內側之導磁片12與線圈5 感應

，而對轉子產生一軸向的磁作用力，系爭專利申請專利範圍第1項則是利用設置於該轉動部內側中心處之磁性元件以與該定子部產生磁力作用。雖然證據1之導磁片本身並非磁性元件，惟其於馬達運轉時，可因線圈5感應，而對轉子產生一軸向的磁作用力，因系爭專利所欲解決之問題係定位馬達之轉子於高速運轉時可能產生浮起之現象，故當定位馬達運轉時，導磁片與磁性元件皆是利用其感應之磁力或本身之磁力來提供與浮起相反之軸向的磁作用力，兩者運用之技術手段實質上相同。故證據1與系爭專利申請專利範圍第1項運用之技術手段實質上相同，為馬達領域中具有通常知識者所能輕易完成，所以證據1可以證明系爭專利申請專利範圍第1項不具進步性。系爭專利申請專利範圍第2項依附於第1項，其更加界定：「其中該底座具有一容置空間，可承接該轉動部之該軸心。」惟此等結構限定已揭露於證據1圖式第1圖之剖面圖中，且如前所述，證據1已可證明系爭專利申請專利範圍第2項所依附之第1項不具進步性，故系爭專利申請專利範圍第2項為其所屬技術領域中具有通常知識者依先前技術證據1所能輕易完成者，所以證據1可以證明系爭專利申請專利範圍第2項不具進步性。系爭專利申請專利範圍第3項依附於第2項，其更加界定：「更包括一軸承結構，設置於該容置空間內，並環繞承接該軸心。」惟此等結構限定已揭露於證據1圖式第1圖中所示可環繞承接轉軸7之軸承8，且如前所述，證據1已可證明系爭專利申請專利範圍第3項所依附之第2項不具進步性，故系爭專利申請專利範圍第3項為其所屬技術領域中具有通常知識者依先前技術證據1所能輕易完成者，所以證據1可以證明系爭專利申請

專利範圍第3項不具進步性。系爭專利申請專利範圍第4項依附於第3項、第5項依附於第4項、第6、7項依附於第3項，惟含油軸承與滾珠軸承結構限定於系爭專利說明書第5頁第11行起業已自承為習知技術，至於含油軸承與滾珠軸承設置位置，以及滾珠軸承與定子部之相對設置位置，僅為簡單改變，且如前所述，證據1已可證明系爭專利申請專利範圍第4項所依附之第3項不具進步性，故系爭專利申請專利範圍第4、6、7及依附第4項之第5項均為其所屬技術領域中具有通常知識者依先前技術證據1所能輕易完成者，所以證據1可以證明系爭專利申請專利範圍第4至7項不具進步性。又系爭專利申請專利範圍第8項依附於第1或3項，惟該結構限定僅為該定位磁性元件之簡單固定結構且說明書均未強調其特殊之處，故如前所述，證據1已可證明系爭專利申請專利範圍第8項所依附之第1或3項不具進步性，故系爭專利申請專利範圍第8項為其所屬技術領域中具有通常知識者依先前技術證據1所能輕易完成者，所以證據1可以證明系爭專利申請專利範圍第8項不具進步性。系爭專利申請專利範圍第9項亦依附於第1或3項，惟如證據1第1圖剖面圖中之轉子內側中心處亦延伸出一環繞該轉軸7之承接部，該導磁片12係亦環設於該承接部外側壁，且如前所述，證據1已可證明系爭專利申請專利範圍第9項所依附之第1或3項不具進步性，故系爭專利申請專利範圍第9項為其所屬技術領域中具有通常知識者依先前技術證據1所能輕易完成者，所以證據1可以證明系爭專利申請專利範圍第9項不具進步性。系爭專利申請專利範圍第10、11項依附於第9項，第12項依附於第11項，惟該結構限定僅為磁性元件及其固

定結構之簡單選用，系爭專利說明書並未強調其特殊之處，且如前所述，證據1已可證明系爭專利申請專利範圍第10、11項所依附之第9項不具進步性，故系爭專利申請專利範圍第10、11項及依附第11項之第12項為其所屬技術領域中具有通常知識者依先前技術證據1所能輕易完成者，所以證據1可以證明系爭專利申請專利範圍第10、11、12項不具進步性。系爭專利申請專利範圍第13項依附於第9項，其結構限定僅為黏著劑簡單選用，系爭專利說明書並未強調其特殊之處，且如前所述，證據1已可證明系爭專利申請專利範圍第13項所依附之第9項不具進步性，故系爭專利申請專利範圍第13項為其所屬技術領域中具有通常知識者依先前技術證據1所能輕易完成者，所以證據1可以證明系爭專利申請專利範圍第13項不具進步性。系爭專利申請專利範圍第14項依附於第9項，惟該結構限定僅為元件尺寸改變用以固定的結構之技術手段，且系爭專利說明書均未強調特殊之處，而如前所述，證據1已可證明系爭專利申請專利範圍第14項所依附之第9項不具進步性，故系爭專利申請專利範圍第14項為其所屬技術領域中具有通常知識者依先前技術證據1所能輕易完成者，所以證據1可以證明系爭專利申請專利範圍第14項不具進步性。系爭專利申請專利範圍第15項依附於第1項，惟證據1亦已揭露其定子部係由矽鋼片6與線圈5所組成，且如前所述，證據1已可證明系爭專利申請專利範圍第15項所依附之第1項不具進步性，故系爭專利申請專利範圍第15項為其所屬技術領域中具有通常知識者依先前技術證據1所能輕易完成者，所以證據1可以證明系爭專利申請專利範圍第15項不具進步性。系爭專利申請專利範圍第16項依附於第

1 或3 項，惟設置另一與該磁性元件磁極相反之耦合磁性元件，亦係做為提供磁性吸引之目的，為簡單可輕易思及之結構改變，且如前所述，證據1 已可證明系爭專利申請專利範圍第16項所依附之第1 或3 項不具進步性，故系爭專利申請專利範圍第16項為其所屬技術領域中具有通常知識者依先前技術證據1 所能輕易完成者，所以證據1 可以證明系爭專利申請專利範圍第16項不具進步性。系爭專利申請專利範圍第17項依附於第1 或3 項，惟設置另一金屬片與該磁性元件耦合，亦係做為提供磁性吸引之目的，為簡單可輕易思及之結構改變，且如前所述，證據1 已可證明系爭專利申請專利範圍第17項所依附之第1 或3 項不具進步性，故系爭專利申請專利範圍第17項為其所屬技術領域中具有通常知識者依先前技術證據1 所能輕易完成者，所以證據1 可以證明系爭專利申請專利範圍第17項不具進步性。

(五)至系爭專利申請專利範圍第18項與第1 項之差異主要係在於將磁性元件由設置於原來的轉動部改設置於定子部，並利用固定於轉動部之磁性耦合元件來該磁性元件產生磁作用力。惟此種改變明顯是元件的位置等效對應置換，其技術手段並未改變。故如前所述，當定位馬達運轉時，證據1 之導磁片與系爭專利之磁性元件皆是利用其感應之磁力或本身之磁力來提供與浮起相反之軸向的磁作用力，兩者運用之技術手段實質上相同，為馬達領域中具有通常知識者所能輕易完成，所以證據1 可以證明系爭專利申請專利範圍第18項不具進步性。系爭專利申請專利範圍第19、20項依附於第18項，惟該結構限定係利用可磁性吸引元件之簡單技術手段變更，且如前所述，證據1 已可證明系爭專利申請專利範圍第19、20項

所依附之第18項不具進步性，故系爭專利申請專利範圍第19、20項為其所屬技術領域中具有通常知識者依先前技術證據1所能輕易完成者，所以證據1可以證明系爭專利申請專利範圍第19、20項不具進步性。另系爭專利申請專利範圍第21、38項與第1項之差異主要係在於增加「一轉動部，容置於該外框內、該轉動部之外側壁上具有複數個葉片」等技術特徵，惟外框或轉動部之葉片及其連結關係皆是定位馬達之習知元件，如證據1說明書第4頁關於習知技術之描述第6行便揭示其具有複數個扇葉，故如前所述，當定位馬達運轉時，證據1之導磁片與系爭專利之磁性元件皆是利用其感應之磁力或本身之磁力來提供與浮起相反之軸向的磁作用力，兩者運用之技術手段實質上相同，為馬達領域中具有通常知識者所能輕易完成，所以證據1可以證明系爭專利申請專利範圍第21、38項不具進步性。而系爭專利申請專利範圍第22至37項所附加之技術特徵與系爭專利申請專利範圍第2至17項相同，皆為習知技術證據1已揭露或簡單之技術手段變更，且如前所述，證據1已可證明系爭專利申請專利範圍第22至37項所直接或間接依附之第21項不具進步性，故系爭專利申請專利範圍第22至37項為其所屬技術領域中具有通常知識者依先前技術證據1所能輕易完成者，所以證據1可以證明系爭專利申請專利範圍第22至37項不具進步性。又系爭專利申請專利範圍第39、40項所附加之技術特徵與系爭專利申請專利範圍第19、20項相同，皆為習知技術簡單之技術手段變更，且如前所述，證據1已可證明系爭專利申請專利範圍第39、40項所依附之第38項不具進步性，故系爭專利申請專利範圍第39、40項為其所屬技術領域中具有通常知識者依先前技

術證據1 所能輕易完成者，所以證據1 可以證明系爭專利申請專利範圍第39、40項不具進步性。

(六)比較證據2 與系爭專利申請專利範圍第1 項，如證據2 圖3 所揭露之磁性軸承馬達，其中「定子3、轉子4、轉軸42、磁性體41」即為系爭專利申請專利範圍第1 項之「定子部7、轉動部6、軸心60、磁帶61」，兩者元件之功能與連結關係皆相同，故證據2 已揭露系爭專利申請專利範圍第1 項「一種磁力定位馬達，其包括：一底座；一定子部，套設於該底座；一轉動部，其中心處設置有一軸心，該軸心係軸向地向該定子部中心延伸；該轉動部內設置一磁帶，環繞在該定子部外側」等技術特徵。依據證據2 說明書第8頁 最後1 行至第9 頁第5 行揭露「該磁力元件組係設有第一元件61及第二元件62，該第一、二元件係同為S 極相排斥之磁性體，該第一元件61成環形體，其中心孔611 係緊配迫緊套合固定於該轉軸42下端附近；該第二元件62係固定於軸承5 下端之軸承座21，位於該第一元件61之上方，其中心孔621 較大，該轉抽42可穿過，不與其接觸。」亦即證據2 係利用兩個相同磁極但分別設置於轉動部中心轉軸42之第一元件61與設置於定子部承軸座21之第二元件62，以相斥磁力F3來達到軸向定位之功能；而系爭專利申請專利範圍第1 項則是利用設置於該轉動部內側中心處之磁性元件以與該定子部產生吸引之磁力作用。惟兩者皆是利用磁性體作為其技術手段，而選擇相斥磁力或吸引磁力僅是設計上之等效置換，且證據2 更揭露可藉第一、二元件之錐狀接合，另外再形成徑向之平衡力，達到徑向之定位效果。故兩者運用之技術手段實質上相同，為馬達領域中具有通常知識者所能輕易完成，所以證據2可

以證明系爭專利申請專利範圍第1項不具進步性。系爭專利申請專利範圍第2項依附於第1項，惟此結構限定已揭露於證據2圖式第2圖之具有軸承座21之基座2，且如前所述，證據2已可證明系爭專利申請專利範圍第2項所依附之第1項不具進步性，故系爭專利申請專利範圍第2項為其所屬技術領域中具有通常知識者依先前技術證據2所能輕易完成者，所以證據2可以證明系爭專利申請專利範圍第2項不具進步性。系爭專利申請專利範圍第3項依附於第2項，其結構限定已揭露於證據2說明書第8頁倒數第3行，其軸承5固設於基座2之軸承座21，藉以承接該轉子4之轉軸42，且如前所述，證據2已可證明系爭專利申請專利範圍第3項所依附之第2項不具進步性，故系爭專利申請專利範圍第3項為其所屬技術領域中具有通常知識者依先前技術證據2所能輕易完成者，所以證據2可以證明系爭專利申請專利範圍第3項不具進步性。系爭專利申請專利範圍第4項依附於第3項、第5項依附於第4項、第6、7項依附於第3項，惟含油軸承與滾珠軸承結構限定於系爭專利說明書第5頁第11行起業已自承為習知技術，至於含油軸承與滾珠軸承設置位置，以及滾珠軸承與定子部之相對設置位置，僅為簡單改變，且如前所述，證據2已可證明系爭專利申請專利範圍第4項所依附之第3項不具進步性，故系爭專利申請專利範圍第4、6、7及依附第4項之第5項均為其所屬技術領域中具有通常知識者依先前技術證據2所能輕易完成者，所以證據2可以證明系爭專利申請專利範圍第4至7項不具進步性。又系爭專利申請專利範圍第8項依附於第1或3項，惟該結構限定僅為該定位磁性元件之簡單固定結構且說明書均未強調其特

殊之處，故如前所述，證據2 已可證明系爭專利申請專利範圍第8 項所依附之第1 或3 項不具進步性，故系爭專利申請專利範圍第8 項為其所屬技術領域中具有通常知識者依先前技術證據2 所能輕易完成者，所以證據2 可以證明系爭專利申請專利範圍第8 項不具進步性。系爭專利申請專利範圍第9 項亦依附於第1 或3 項，惟如證據2 第1 圖剖面圖中之轉子內側中心處亦延伸出一環繞該轉軸7 之承接部，該導磁片12係亦環設於該承接部外側壁，且如前所述，證據2 已可證明系爭專利申請專利範圍第9 項所依附之第1 或3 項不具進步性，故系爭專利申請專利範圍第9 項為其所屬技術領域中具有通常知識者依先前技術證據2 所能輕易完成者，所以證據2 可以證明系爭專利申請專利範圍第9 項不具進步性。系爭專利申請專利範圍第10、11項依附於第9 項，第12項依附於第11項，惟該結構限定僅為磁性元件及其固定結構之簡單選用，系爭專利說明書並未強調其特殊之處，且如前所述，證據2 已可證明系爭專利申請專利範圍第10、11項所依附之第9 項不具進步性，故系爭專利申請專利範圍第10、11項及依附第11項之第12項為其所屬技術領域中具有通常知識者依先前技術證據2 所能輕易完成者，所以證據2 可以證明系爭專利申請專利範圍第10、11、12項不具進步性。系爭專利申請專利範圍第13項依附於第9 項，其結構限定僅為黏著劑簡單選用，系爭專利說明書並未強調其特殊之處，且如前所述，證據2 已可證明系爭專利申請專利範圍第13項所依附之第9 項不具進步性，故系爭專利申請專利範圍第13項為其所屬技術領域中具有通常知識者依先前技術證據2 所能輕易完成者，所以證據2 可以證明系爭專利申請專利範圍第13項不具

進步性。系爭專利申請專利範圍第14項依附於第9項，惟該結構限定僅為元件尺寸改變用以固定的結構之技術手段，且系爭專利說明書均未強調特殊之處，而如前所述，證據2已可證明系爭專利申請專利範圍第14項所依附之第9項不具進步性，故系爭專利申請專利範圍第14項為其所屬技術領域中具有通常知識者依先前技術證據2所能輕易完成者，所以證據2可以證明系爭專利申請專利範圍第14項不具進步性。系爭專利申請專利範圍第15項依附於第1項，惟證據2已揭露其定子3係由矽鋼片33與線圈32所組成，且如前所述，證據2已可證明系爭專利申請專利範圍第15項所依附之第1項不具進步性，故系爭專利申請專利範圍第15項為其所屬技術領域中具有通常知識者依先前技術證據2所能輕易完成者，所以證據2可以證明系爭專利申請專利範圍第15項不具進步性。系爭專利申請專利範圍第16項依附於第1或3項，其結構限定已揭露於證據2第4圖第一、二元件61、62，且如前所述，證據2已可證明系爭專利申請專利範圍第16項所依附之第1或3項不具進步性，故系爭專利申請專利範圍第16項為其所屬技術領域中具有通常知識者依先前技術證據2所能輕易完成者，所以證據2可以證明系爭專利申請專利範圍第16項不具進步性。系爭專利申請專利範圍第17項依附於第1或3項，其結構均已見於證據2第4圖第一、二元件61、62或證據2說明書第9頁倒數第2至4行之第一元件61為環狀磁性體，第二元件62為環狀鐵片，且如前所述，證據2已可證明系爭專利申請專利範圍第17項所依附之第1或3項不具進步性，故系爭專利申請專利範圍第17項為其所屬技術領域中具有通常知識者依先前技術證據2所能輕易完成者，所以證據

2 可以證明系爭專利申請專利範圍第17項不具進步性。

(七)系爭專利申請專利範圍第18項與第1項之差異主要係在於將磁性元件由設置於原來的轉動部改設置於定子部，並利用固定於轉動部之磁性耦合元件來該磁性元件產生磁作用力。惟此種改變明顯是元件的位置等效對應置換，其技術手段並未改變。故如前所述，兩者皆是利用磁性體作為其技術手段，而選擇相斥磁力或吸引磁力僅是設計上之等效置換，兩者運用之技術手段實質上相同，為馬達領域中具有通常知識者所能輕易完成，所以證據2 可以證明系爭專利申請專利範圍第18項不具進步性。系爭專利申請專利範圍第19、20項依附於第18項，惟該結構限定係利用可磁性吸引元件之簡單技術手段變更，且如前所述，證據2 已可證明系爭專利申請專利範圍第19、20項所依附之第18項不具進步性，故系爭專利申請專利範圍第19、20項為其所屬技術領域中具有通常知識者依先前技術證據1 所能輕易完成者，所以證據2 可以證明系爭專利申請專利範圍第19、20項不具進步性。另系爭專利申請專利範圍第21、38項與第1項之差異主要係在於增加「一轉動部，容置於該外框內、該轉動部之外側壁上具有複數個葉片」等技術特徵，惟如證據2 圖3 所示，其亦揭露轉子4 容置於風扇框架201，且該轉子4 之外側壁上具有複數個風扇43，故證據2 亦已揭露系爭專利申請專利範圍第21、38項與第1項之差異特徵。故如前所述，兩者皆是利用磁性體作為其技術手段，而選擇相斥磁力或吸引磁力僅是設計上之等效置換，兩者運用之技術手段實質上相同，為馬達領域中具有通常知識者所能輕易完成，所以證據2 可以證明系爭專利申請專利範圍第21、38項不具進步性。而系爭專利申請專利

範圍第22至37項所附加之技術特徵與系爭專利申請專利範圍第2至17項相同，皆為習知技術證據2已揭露或簡單之技術手段變更，且如前所述，證據2已可證明系爭專利申請專利範圍第22至37項所直接或間接依附之第21項不具進步性，故系爭專利申請專利範圍第22至37項為其所屬技術領域中具有通常知識者依先前技術證據2所能輕易完成者，所以證據2可以證明系爭專利申請專利範圍第22至37項不具進步性。又系爭專利申請專利範圍第39、40項所附加之技術特徵與系爭專利申請專利範圍第19、20項相同，皆為習知技術簡單之技術手段變更，且如前所述，證據2已可證明系爭專利申請專利範圍第39、40項所依附之第38項不具進步性，故系爭專利申請專利範圍第39、40項為其所屬技術領域中具有通常知識者依先前技術證據2所能輕易完成者，所以證據2可以證明系爭專利申請專利範圍第39、40項不具進步性。

(八)比較證據3與系爭專利申請專利範圍第1項，如證據3圖3所揭露之平衡馬達轉子，其中「定子30、轉子40、軸桿43、永久磁鐵42」即為系爭專利申請專利範圍第1項之「定子部7、轉動部6、軸心60、磁帶61」，兩者元件之功能與連結關係皆相同，故證據3已揭露系爭專利申請專利範圍第1項「一種磁力定位馬達，其包括：一底座；一定子部，套設於該底座；一轉動部，其中心處設置有一軸心，該軸心係軸向地向該定子部中心延伸；該轉動部內設置一磁帶，環繞在該定子部外側」等技術特徵。經查證據3說明書第6頁暨圖3揭露其定子30之主體之內環側面上設置有平衡永久磁鐵33，該平衡永久磁鐵33與金屬殼41之間產生軸向磁力以維持該轉子40平衡旋轉；而系爭專利申請專利範圍第1項則是利用設

置於該轉動部內側中心處之磁性元件以與該定子部產生吸引之磁力作用。故兩者之差別僅是在於永久磁鐵或磁性元件設置於定子部或轉子部，惟此差異僅是元件設置位置之等效置換，兩者運用之技術手段實質上相同，為定位馬達領域中具有通常知識者所能輕易完成，所以證據3可以證明系爭專利申請專利範圍第1項不具進步性。系爭專利申請專利範圍第2項依附於第1項，惟證據3第2圖所示之驅動元件34即為一可承接轉子40之軸桿43的底座，且如前所述，證據3已可證明系爭專利申請專利範圍第2項所依附之第1項不具進步性，故系爭專利申請專利範圍第2項為其所屬技術領域中具有通常知識者依先前技術證據3所能輕易完成者，所以證據3可以證明系爭專利申請專利範圍第2項不具進步性。系爭專利申請專利範圍第3項依附於第2項，惟證據3第1圖所示之習知技術，亦已揭露相同之軸承結構，且如前所述，證據3已可證明系爭專利申請專利範圍第3項所依附之第2項不具進步性，故系爭專利申請專利範圍第3項為其所屬技術領域中具有通常知識者依先前技術證據3所能輕易完成者，所以證據3可以證明系爭專利申請專利範圍第3項不具進步性。系爭專利申請專利範圍第4項依附於第3項、第5項依附於第4項，第6、7項依附於第3項，惟含油軸承與滾珠軸承結構限定於系爭專利說明書第5頁第11行起業已自承為習知技術，至於含油軸承與滾珠軸承設置位置以及滾珠軸承與定子部之相對設置位置僅為簡單改變，且如前所述，證據3已可證明系爭專利申請專利範圍第4項所依附之第3項不具進步性，故系爭專利申請專利範圍第4、6、7項及依附第4項之第5項均為其所屬技術領域中具有通常知識者依先前

技術證據3 所能輕易完成者，所以證據3 可以證明系爭專利申請專利範圍第4 至7 項不具進步性。系爭專利申請專利範圍第8 、9 項依附於第1 或3 項，惟此結構限定僅為該定位磁性元件之簡單固定結構，且說明書均未強調其特殊之處，故如前所述，證據3 已可證明系爭專利申請專利範圍第8 、9 項所依附之第1 或3 項不具進步性，故系爭專利申請專利範圍第8 、9 項為其所屬技術領域中具有通常知識者依先前技術證據3 所能輕易完成者，所以證據3 可以證明系爭專利申請專利範圍第8 、9 項不具進步性。系爭專利申請專利範圍第10、11項依附於第9 項、第12項依附於第11項，惟此結構限定僅為磁性元件及其固定結構之簡單選用，系爭專利說明書並未強調特殊之處，且如前所述，證據3 已可證明系爭專利申請專利範圍第10、11項所依附之第9 項不具進步性，故系爭專利申請專利範圍第10、11項及依附於第11項之第12項為其所屬技術領域中具有通常知識者依先前技術證據3 所能輕易完成者，所以證據3 可以證明系爭專利申請專利範圍第10、11、12項不具進步性。系爭專利申請專利範圍第13項依附於第9 項，惟此結構限定僅為黏著劑簡單選用，且系爭專利說明書均未強調特殊之處，且如前所述，證據3 已可證明系爭專利申請專利範圍第13項所依附之第9 項不具進步性，故系爭專利申請專利範圍第13項為其所屬技術領域中具有通常知識者依先前技術證據3 所能輕易完成者，所以證據3 可以證明系爭專利申請專利範圍第13項不具進步性。系爭專利申請專利範圍第14項依附於第9項，其結構限定僅為元件尺寸改變用以固定的結構之技術手段，系爭專利說明書並未強調其特殊之處，且如前所述，證據3 已可證明系爭專利申

請專利範圍第14項所依附之第9項不具進步性，故系爭專利申請專利範圍第14項為其所屬技術領域中具有通常知識者依先前技術證據3所能輕易完成者，所以證據3可以證明系爭專利申請專利範圍第14項不具進步性。系爭專利申請專利範圍第15項依附於第1項，惟證據3第1圖習知技術已揭露其定子係由矽鋼片21與線圈20所組成，且如前所述，證據3已可證明系爭專利申請專利範圍第15項所依附之第1項不具進步性，故系爭專利申請專利範圍第15項為其所屬技術領域中具有通常知識者依先前技術證據3所能輕易完成者，所以證據3可以證明系爭專利申請專利範圍第15項不具進步性。系爭專利申請專利範圍第16、17項依附於第1或3項，其設置另一與該磁性元件磁極相反之耦合磁性元件，亦係做為提供磁性吸引之目的，為簡單可輕易思及之結構改變，且如前所述，證據3已可證明系爭專利申請專利範圍第16、17項所依附之第1或3項不具進步性，故系爭專利申請專利範圍第16、17項為其所屬技術領域中具有通常知識者依先前技術證據3所能輕易完成者，所以證據3可以證明系爭專利申請專利範圍第16、17項不具進步性。

(九)系爭專利申請專利範圍第18項與第1項之差異主要係在於將磁性元件由設置於原來的轉動部改設置於定子部，並利用固定於轉動部之磁性耦合元件來該磁性元件產生磁作用力。惟如前所述，證據3亦將其平衡永久磁鐵33設置於定子30之主體之內環側面上，兩者不同之處在於系爭專利申請專利範圍第18項係利用一固定於轉動部之內側之磁性耦合元件，用以與該磁性元件產生磁作用力，而證據3則是直接利用轉子40內側之金屬殼41以與平衡永久磁鐵33之間產生軸向磁力，惟

該磁性耦合元件係一上位概念用語，其包含有下位概念之金屬殼，例如系爭專利申請專利範圍第20項即揭露該磁性耦合元件可為一金屬片，故事實上，下位概念之證據3已可證明上位概念之系爭專利申請專利範圍第18項不具新穎性。依據100年3月28日準備程序筆錄，兩造及參加人均不再爭執新穎性，僅爭執進步性，惟如前所述，證據3既已可證明系爭專利申請專利範圍第18項不具新穎性，則必然不具進步性。系爭專利申請專利範圍第19、20項依附於第18項，惟此結構已見於證據3第4、5圖金屬鐵殼41，且金屬鐵殼或金屬片僅為簡單之等效置換，而如前所述，證據3已可證明系爭專利申請專利範圍第19項所依附之第18項不具進步性，故系爭專利申請專利範圍第19項為其所屬技術領域中具有通常知識者依先前技術證據3所能輕易完成者，所以證據3可以證明系爭專利申請專利範圍第19、20項不具進步性。另系爭專利申請專利範圍第21、38項與第1項之差異主要係在於增加「一轉動部，容置於該外框內、該轉動部之外側壁上具有複數個葉片」等技術特徵，惟外框或轉動部之葉片及其連結關係皆是定位馬達之習知結構，如證據3圖1便揭示具有葉片11之轉動部，故如前所述，兩者之差別僅是在於永久磁鐵或磁性元件設置於定子部或轉子部，惟此差異僅是元件設置位置之等效置換，兩者運用之技術手段實質上相同，為馬達領域中具有通常知識者所能輕易完成，所以證據3可以證明系爭專利申請專利範圍第21、38項不具進步性。而系爭專利申請專利範圍第22至37項所附加之技術特徵與系爭專利申請專利範圍第2至17項相同，皆為習知技術證據3已揭露或簡單之技術手段變更，且如前所述，證據3已可證明系爭專利申請

專利範圍第22至37項所直接或間接依附之第21項不具進步性，故系爭專利申請專利範圍第22至37項為其所屬技術領域中具有通常知識者依先前技術證據3所能輕易完成者，所以證據3可以證明系爭專利申請專利範圍第22至37項不具進步性。又系爭專利申請專利範圍第39、40項所附加之技術特徵與系爭專利申請專利範圍第19、20項相同，皆為習知技術簡單之技術手段變更，且如前揭所述，證據3已可證明系爭專利申請專利範圍第39、40項所依附之第38項不具進步性，故系爭專利申請專利範圍第39、40項為其所屬技術領域中具有通常知識者依先前技術證據3所能輕易完成者，所以證據3可以證明系爭專利申請專利範圍第39、40項不具進步性。

(十)如前所述，證據1、2、3已可個別證明系爭專利申請專利範圍第1至40項不具進步性，故證據1組合證據2以及證據1組合證據3，當然亦可以證明系爭專利申請專利範圍第1至40項不具進步性。末查原告雖主張系爭專利屬於成熟技術領域中之發明，故有關進步性之認定，應從寬認定，以及系爭專利產品長年來不斷接到訂單且持續大量銷售，於商業上之成功應足使系爭專利具進步性等語云云。然原告關於系爭專利可不使用雙軸承結構或稱簡化軸承即可達其效果，而可降低成本之主張，並未記載於系爭專利申請專利範圍，且其所稱減少轉動部晃動、振動以及軸心與軸承摩擦之功效，則可見於證據1、2、3，又證據1、2之專利權人均為原告，其公告日期分別為90年9、10月間，而系爭專利係於96年8月21日公告，嗣於同年10月5日即為參加人以證據1、2、3提起本件舉發，故原告以系爭專利產品於商業上已獲得成功而主張其有進步性部分，亦不可採。綜上所述，系爭專

利第1至40項對馬達領域內之通常知識者而言，僅以上開證據一至三之技術內容，即可證其並未產生無法預期之功效，應認為係可輕易思及完成而不具進步性。從而被告以系爭專利有違專利法第22條第4項規定，所為舉發成立，應撤銷專利權之處分，於法尚無不合，訴願決定予以維持，亦無違誤。原告仍執前詞訴請撤銷原處分及訴願決定，為無理由，應予駁回。

六、本件事證已明，兩造其餘攻擊防禦方法均與本件判決結果不生影響，故不逐一論述，併此敘明。

據上論結，本件原告之訴為無理由，爰依智慧財產案件審理法第1條、行政訴訟法第98條第1項前段，判決如主文。

中華民國 100 年 5 月 12 日

智慧財產法院第二庭

審判長法官 陳忠行

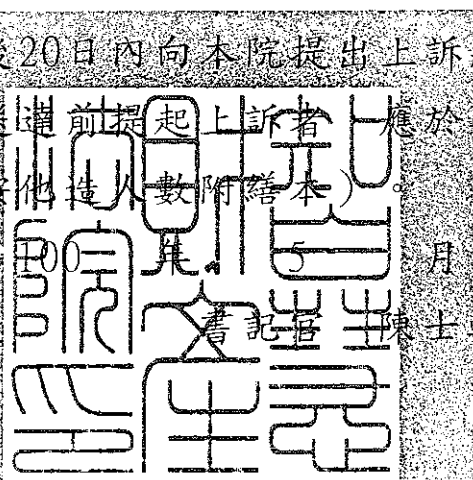
法官 蔡惠如

法官 熊誦梅

以上正本係照原本作成。

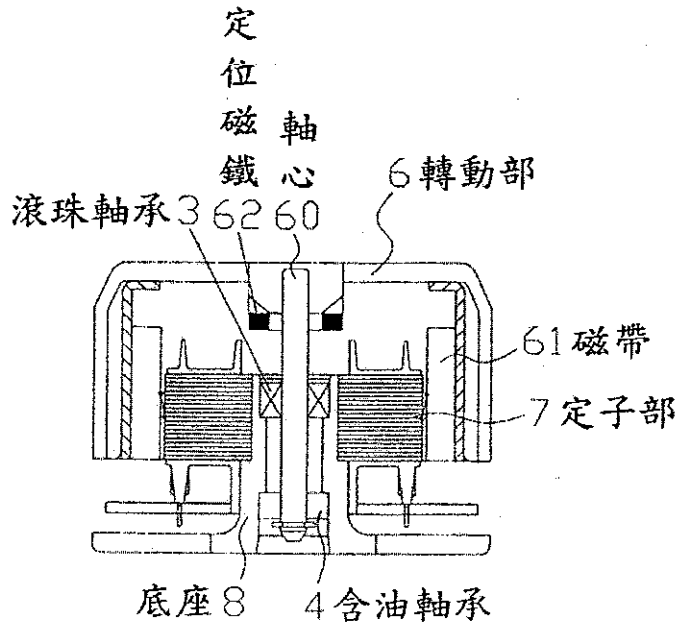
如不服本判決，應於送達後20日內向本院提出上訴狀並表明上訴理由，如於本判決宣示後送達前提起上訴者，應於判決送達後20日內補提上訴理由書（須按他造人數附繕本）。

中華民國



23 日
書記官 陳士軒

附表一：系爭專利主要圖式



第3圖

附表二：證據 1 主要圖式

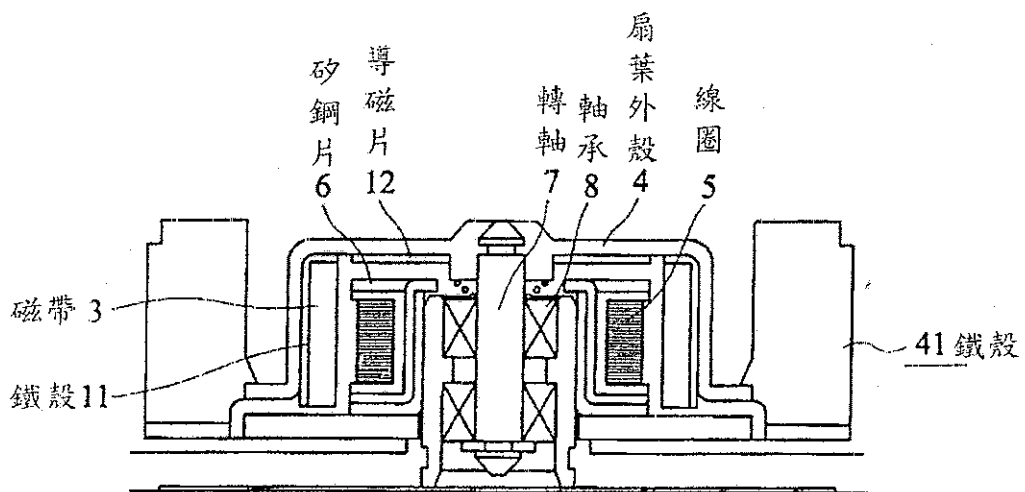
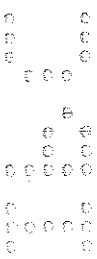
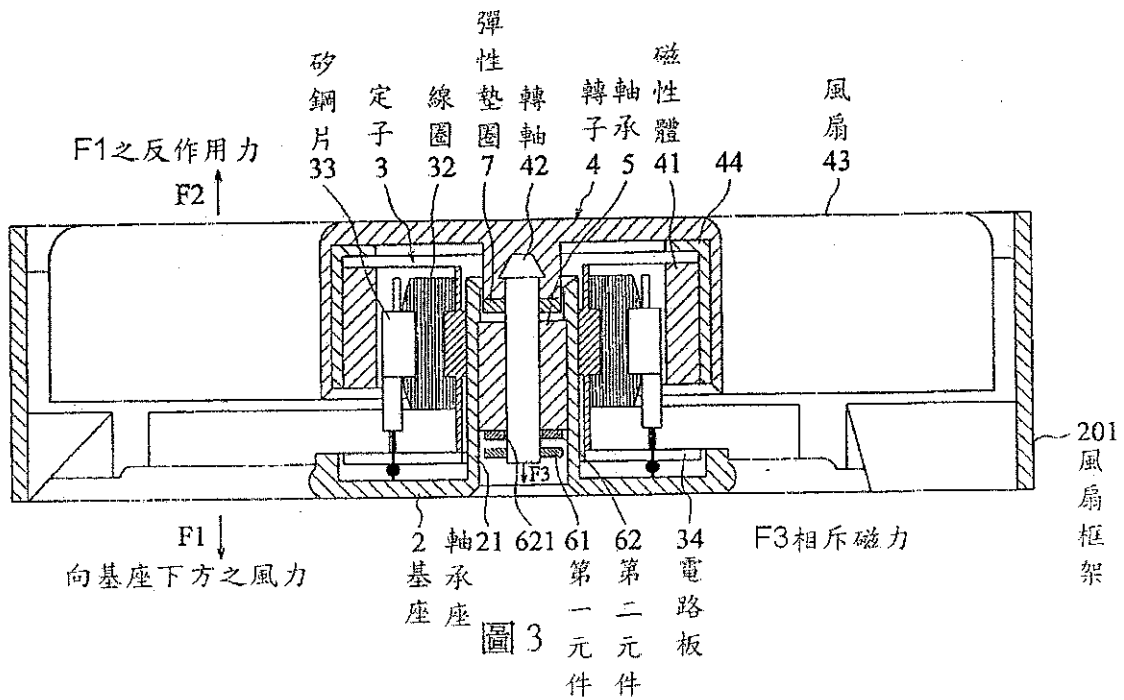


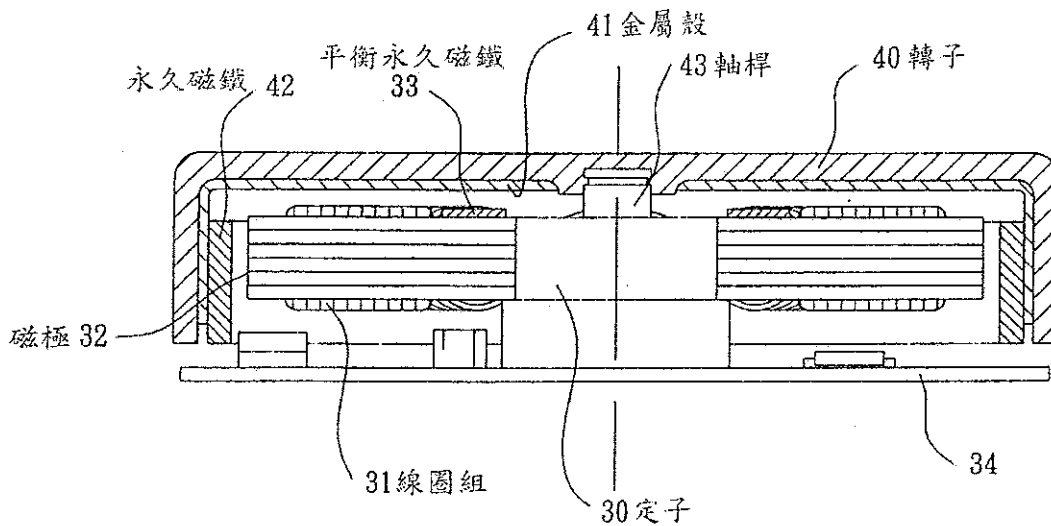
圖 1



附表三：證據 2 主要圖式



附表四：證據 3 主要圖式



第 3 圖

000 0 000
000 0 000
000 0 000
000 0 000