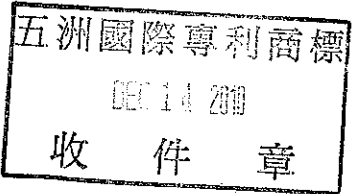


7213-2



智慧財產法院行政判決

98年度行專訴字第120號

99年11月11日辯論終結

原告



代表人



被告

經濟部智慧財產局

設臺北市大安區辛亥路2段185號
3樓

代表人

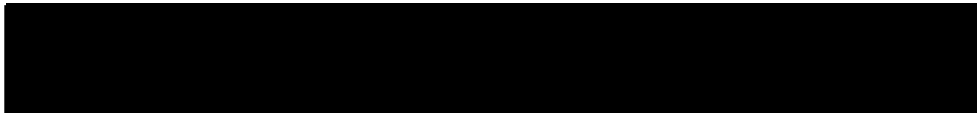
王美花 (局長) 住同上

訴訟代理人

薛惠澤 住同上

董必正 住同上

參加人



訴訟代理人 陳啟舜律師

複代理人 錢師風律師

上列當事人間因發明專利舉發事件，原告不服經濟部中華民國98年9月2日經訴字第09806117190號訴願決定，提起行政訴訟，並經本院裁定命參加人獨立參加本件被告之訴訟。本院判決如下：

主文

原告之訴駁回



訴訟費用由原告負擔



事實及理由

一、事實概要：參加人於民國89年3月27日以「射製複色或複料之裝置」向被告申請發明專利，經被告編為第89105896號審

查，准予專利，並於公告期滿後，發給發明第142007號專利證書（下稱系爭專利）。嗣原告提出證據2之訴外人

與訴外人

簽訂之「立式轉盤及升降轉塔兩用式雙色射出成型機（下稱繫案機器）」買賣合約書影本、證據3之參加人、原告與訴外人間因系爭專利之侵權行為損害賠償事件之臺灣臺南地方法院92年度智字第28號言詞辯論筆錄（含證人提出之商品型錄）等資料影本、證據4之原告前對系爭專利所提出舉發案（N01）之補充訴願理由書及原處分機關訴願答辯書影本、證據5之為被告對系爭專利舉發案（N01）所為之95年4月14日（95）智專三(三)05048字第09520277910號專利舉發審定書影本、證據6之臺灣臺南地方法院96年5月2日92年度智字第28號民事判決等為證，主張系爭專利違反核准時專利法第20條第1項第1款規定，對之提起舉發，案經被告審查，於98年3月11日以（98）智專三(三)05048字第09820142360號專利舉發審定書為「舉發不成立」之處分。原告不服，提起訴願，經訴願決定駁回，原告猶未甘服，遂向本院提起行政訴訟。本院因認本件訴訟之結果，參加人之權利或法律上利益將受損害，乃依行政訴訟法第42條第1項規定，依職權裁定命參加人獨立參加本件被告之訴訟。

二、本件原告主張：

(一)系爭專利申請專利範圍共有7項，其中第1項與第5項為獨立項。系爭專利申請專利範圍第1項之技術內容為「一種射製複色或複料之裝置，係包含：轉盤，可以被動力元件驅動，於機體之軸管外徑作定角度旋轉；轉塔，由一軸位於機體

之軸管內徑定位旋轉，軸設傳動件被動力元件驅動作定角度旋轉，及由軸底端被動作缸引拉直線移動，軸上端設盤，盤上有數模仁座；模具，由下模具固定在轉盤，模仁被固定在轉塔之模仁座，上模具被固定在機體，可以對下模具作開閉，且模仁可以進入或離開該開閉之上模具與下模具之間。」

(二)由證據3可知，臺灣臺南地方法院92年度智字第28號之系爭專利侵權行為損害賠償事件，係參加人授權訴外人 ██████████ 製造系爭射出成型機（下稱系爭機器）販售予訴外人 ██████████，嗣訴外人 ██████████ 另向原告購買射出成型機所引起之系爭機器侵權事件。復由證人 ██████████ 於上開系爭專利侵權行為損害賠償事件所為之陳述可知，系爭機器之公開販售日期早於89年1月20日之前，且訴外人 ██████████ 於88年7月間即與訴外人 ██████████ 洽談買賣，並自88年7月起至89年1月20日間多次販售系爭機器。又訴外人 ██████████ 與 ██████████ 於88年7月間接洽系爭機器之買賣，並於89年1月20日簽訂系爭機器之買賣合約書，訴外人 ██████████ 嗣於90年9月24日交付系爭機器予訴外人 ██████████。而參加人於89年3月27日始提出系爭機器之專利申請，並於90年10月1日經核准專利公告，足見系爭專利在未提出申請專利之前即九個月前，已對外有公開販售、使用的事實，已違反核准審定時專利法第20條第1項第1款之申請前已公開使用之規定，詎被告與訴願機關省略此部分之事實，顯係違誤不當。

(三)訴外人 ██████████ 與訴外人 ██████████ 於89年1月20日簽訂買賣合約書前，訴外人 ██████████ 已將系爭機器銷售予訴外人 ██████████ 及訴外人 ██████████

██████████，並逕至訴外人溢沅公司參觀系爭機器等事實，惟被告與訴願機關卻省略此部分之事實，顯有違誤。

(四)由證據6可知訴外人██████████與訴外人██████████簽訂買賣合約書之前，已將系爭機器對外公開銷售，顯有違專利法第20條第1項第1款規定申請前已公開使用之情事。另由證據3可知，證人██████████於上開系爭專利侵權行為損害賠償事件所為之陳述，並非未為法院所接受，而係證人██████████未能證明原告授權之訴外人██████████係於何時將相同結構之機器交予客戶，況該判決以鑑於當時裁判管轄採二元主義，有關專利權之存在與否，係屬公法上之法律關係，如有爭議，應循行政爭訟程序解決。另證人██████████縱未能證明原告授權訴外人██████████係於何時將相同結構之機器交予客戶，然由其陳述可知，訴外人██████████並非第一個客戶，足見系爭機器於訂定簽訂買賣合約前，即於89年1月20日前，已有交貨予其他客戶之事實，亦足見系爭專利於申請日即89年3月27日前，已公開使用，是系爭專利顯違反專利法第20條第1項第1款規定。復以證人吳世銘之證詞既非偽證，其證詞自應予以採信等情。並聲明求為判決：1.原處分及訴願決定均撤銷。2.被告就中華民國發明第142007號專利應予撤銷。

三、被告則以：

(一)原告主張系爭專利在未提出申請專利之前，即有對外公開銷售及使用之事實。惟被告於原處分之理由已指出證據2之訴外人██████████與訴外人██████████簽訂之系爭機器買賣合約書係於89年1月20日向系爭專利權人訂購，預定交貨日期為89年4月15日，而實際交貨日期為90年9月24日，然預定交貨

日期與實際交貨日期均晚於系爭專利之申請日，足見系爭專利於申請前並未公開。由證據3可知，證人[]於臺灣臺南地方法院92年度智字第28號之系爭專利侵權行為損害賠償事件所為之陳述，並未為法院所採用。另由證據6之臺灣臺南地方法院92年度智字第28號判決理由認定證人[]之陳述，並未能確切證明原告授權訴外人[]係於何時將相同結構之機器交予客戶，是被告稱系爭專利於申請前已公開使用，尚乏所據，足見證據2及證據3均無法證明系爭專利不具新穎性。

(二)原告主張訴外人[]與訴外人[]於89年1月20日簽訂買賣合約書前，訴外人[]已將系爭機器銷售予訴外人[]及訴外人[]，並至訴外人[]參觀系爭機器，詎被告與訴願機關卻省略此部分之事實，顯有違誤。惟被告已於原處分理由中指出，原告並未能證明訴外人[]於系爭專利在申請日之前已將系爭專利機器銷售予訴外人[]及[]，則被告自無將此部分事實省略之情事。

(三)原告主張系爭機器於訂定簽訂買賣合約前，即於89年1月20日前，已有交貨予其他客戶之事實，亦足見系爭專利於申請日即89年3月27日前，已公開使用。惟由本件舉發審定書理由(六)可知，舉發人即原告與訴外人[]之陳述，並非上開系爭專利侵權行為損害賠償事所採用之判決理由。另由證據6之判決可知，該判決並不採證人[]之證詞，是原告自難以之作為系爭專利於申請日即89年3月27日前，已有公開使用之事實等語，茲為抗辯。並聲明駁回原告之訴。

四、參加人主張：

(一)系爭專利申請專利範圍共有7項，其中第1項與第5項為獨立項，而第2項至第4項附屬於第1項，至第6項至第7項附屬於第5項。系爭專利申請專利範圍第1項及第5項之技術特徵包括「轉盤、轉塔與模具」。且系爭專利之功效，係藉由「機體上設有可旋轉之轉盤及轉塔，因此，系爭專利係可以依使用之需要，選擇轉盤、轉塔之單獨或同時旋轉，係具有方便性及選擇性，且該模具可以由較簡單之模具作多步驟之射製設計，較習知射製機械只有轉盤可以轉動，致其模具設計被限制，而被迫採用複雜、精密、昂貴之特殊模具而言，係具有節省成本、模具組裝快速之功效。此外，系爭專利之轉塔無論是裝設模仁進入模具作射出或利用吸盤作產品搬移，其定位係利用旋轉之動力元件控制，由旋轉角度控制定位之精度高於傳統由複雜關節構成之機械手，並且程式之設定較傳統機械手簡單、快速。

(二)由系爭專利上述技術特徵與功效可知，系爭專利之「轉塔」設計為先前技術所無，另比對參加人於附件3所印製之產品型錄第13頁型號「V4-4RU-3C」與「V4-3R-2C」直立式塑膠射出成型機差異，其中「V4-4RU-3C」型號直立式塑膠射出成型機為具有「轉塔」設計，該直立式塑膠射出成型機係加入有「U」字以資區別。且參加人出售予訴外人 ██████████ 之直立式塑膠射出成型機，僅於89年4月10日型號「V4-3RU-160T-2C」直立式塑膠射出成型機具有該「轉塔」設計，即符合系爭專利技術特徵之直立式塑膠射出成型機，而該銷售日期晚於系爭專利申請日即89年3月27日，足見系爭專利於申請前並未公開，自未違反專利法之規定。

(三)由證據2可知，訴外人 ██████████ 與訴外人 ██████████ 雖於89年

1月20日簽訂系爭機器之買賣合約書，惟預定交貨日期為89年4月15日，而實際交貨日期為90年9月24日，其預定交貨日期與實際交貨日期均晚於系爭專利申請日即89年3月27日，足見系爭專利於申請前並未公開，自未違反專利法之規定。且證據2與證據3不足以證明系爭專利於申請前已公開使用，而不具新穎性。

(四)原告主張訴外人 [REDACTED] 與訴外人 [REDACTED] 於89年1月20日簽訂買賣合約書前，訴外人 [REDACTED] 已將系爭機器銷售予訴外人 [REDACTED] 及訴外人 [REDACTED]，並至訴外人 [REDACTED] 參觀系爭機器等事實，詎被告與訴願機關卻省略此部分之事實，顯有違誤。惟被告已於原處分理由中指出，原告並未能證明訴外人 [REDACTED] 於系爭專利在申請日之前已將系爭專利機器銷售予訴外人 [REDACTED]，則被告自無將此部分事實省略之情事。至原告援引證據3之臺灣臺南地方法院92年度智字第28號之系爭專利侵權行為損害賠償事件，顯有斷章取義。且證據2至證據6並無法證明系爭專利於申請前已公開使用，而不具新穎性等情。並聲明駁回原告之訴。

五、依上揭當事人之陳述，可知本件主要爭點乃為：本件舉發案之證據2至證據6得否證明系爭專利於申請前已公開使用，而不具新穎性？茲分述如下：

(一)按「稱發明者，謂利用自然法則之技術思想之高度創作」、「凡可供產業上利用之發明，無下列情事之一者，得依本法申請取得發明專利：一、申請前已見於刊物或已公開使用者。」為系爭專利核准時專利法第19條、第20條第1項第1款所明定。而對於獲准專利權之發明，任何人認有違反前揭專利法第19條至第21條規定者，依法得附具證據，向專利專責

機關舉發之。從而，系爭專利有無違反前揭專利法之情事而應撤銷其發明專利權，依法應由舉發人附具證據證明之，倘其證據不足以證明系爭專利有違前揭專利法之規定，自應為舉發不成立之處分。

(二)經查，本件參加人前於89年3月27日以「射製複色或複料之裝置」向被告申請發明專利，經被告編為第89105896號審查，准予專利，並於公告期滿後，發給發明第142007號專利證書。查系爭專利申請專利範圍共計7項，第1及5項為獨立項，其餘為附屬項，其第1項所揭露者為：「一種射製複色或複料之裝置，係包含：轉盤(1)，可以被動力元件(11)驅動，於機體(10)之軸管(12)外徑作定角度旋轉；轉塔(2)，由一軸(21)位於機體(10)之軸管(12)內徑定位旋轉，軸(21)設傳動件(22)被動力元件(23)驅動作定角度旋轉，及由軸(21)底端被動作缸(24)引拉直線移動，軸(21)上端設盤(27)，盤(27)上有數模仁座(28)；模具(3)，由下模具(31)固定在轉盤(1)，模仁(33)被固定在轉塔(2)之模仁座(28)，上模具(32)被固定在機體(10)，可以對下模具(31)作開閉，且模仁(33)可以進入或離開該開閉之上模具(32)與下模具(31)之間。」(參附件圖示1、1-1所示)，而第2項乃係依附於第1項之附屬項，其進一步限縮其技術特徵為：「依申請專利範圍第1項所述射製複色或複料之裝置，其軸(21)內徑設水液通路(25)，且該水液通路(25)有導孔(26)可作冷卻水液之引接。」(參附件圖示2所示)，第3項亦為第1項之附屬項，其揭露之特徵為：「依申請專利範圍第1項所述射製複色或複料之裝置，其軸管(12)內徑設水液通路(25')，且該水液通路(25')有導孔(26')可作冷卻水液

之引接。」(參附件圖示3所示)，另第4項亦為第1項之附屬項，惟僅係就射製複色或複料之裝置，明定其轉盤(1)上係設有複數個下模具(31)，亦即僅係就數量為限定；而第5項則係系爭專利之第2獨立項，其所揭露之特徵為：「一種射製複色或複料之裝置，係包含：轉盤(1)，由一軸(41)位於機體(10)之軸管(12)內徑定位旋轉，軸設傳動件(22)被動力元件(11)驅動作定角度旋轉，及由軸(41)底端被動作缸(44)引拉直線移動，軸(41)上端設盤(47)，盤(47)上延伸有臂桿(48)，臂桿(48)終端有吸盤(49)；模具(3)，由複數個下模具(31)固定在轉盤(1)，由複數個上模具(32)被固定在機體(10)，可以對應複數個下模具(31)作開閉；藉由上模具(32)對下模具(31)開閉，及由轉塔(2)之軸(41)旋轉、升降，使吸盤(49)可以對成型物吸取移送至另一模具，或將成型物吸出。」(參附件圖示5、5-1所示)，另第6項為依附於第5項之附屬項，其進一步限縮之技術特徵為：「依申請專利範圍第5項所述射製複色或複料之裝置，其軸管(12)內徑設水液通路(45)，且該水液通路(45)有導孔(46)可作冷卻水液之引接。」(參附件圖示6所示)，而第7項仍係依附第5項之附屬項，其就第5項中所述之射製複色或複料裝置，其中轉塔(2)之軸(41)上所設之盤(47)限定為係有複數個吸盤(47)。

(三)而原告主張系爭專利違反核准時專利法第20條第1項第1款規定，主要係提出證據2之訴外人■■■■與訴外人■■■■簽訂之「立式轉盤及升降轉塔兩用式雙色射出成型機買賣合約書影本、證據3之參加人、原告與訴外人■■■■間因系爭專利之侵權行為損害賠償事件之臺灣臺南地方法院92年

度智字第28號言詞辯論筆錄、證據4之原告前對系爭專利所提出舉發案(N01)之補充訴願理由書及原處分機關訴願答辯書影本、證據5之為被告對系爭專利舉發案(N01)所為之95年4月14日(95)智專三(三)05048字第09520277910號專利舉發審定書影本、證據6之臺灣臺南地方法院96年5月2日92年度智字第28號民事判決等為證，主張參加人系爭專利於申請前業已因公開銷售含系爭專利技術特徵之產品而有公開之事實，自有應撤銷事由。

(四)承上所述，本件原告係主張參加人曾授權訴外人██████████製造射出成型機販售予訴外人██████████，██████████在之後亦向原告購買另一射出成型機，其後產生有關侵權爭議，而██████████公司之受僱人██████████於該案(臺灣臺南地方法院98年度智字第28號)中曾證稱：「其與██████████接洽系爭機器的買賣有大半年的时间，██████████不是第一個買系爭機器的客戶，之前已經有其他客戶買過，這段時間我接洽買賣相同結構的機器台數有十多台，...██████████也不是公司交貨的第一個客戶，之前也有交貨給其他的客戶，██████████才有信心來買」等語(上開判決第24頁，即本院卷第27頁)，足見██████████應係在88年7月期間即開始與██████████接洽買賣，且在88年7月至89年1月20日之間即已販售系爭機器予多家客戶；另再綜觀原證一至三(即舉發理由書之證據一至證據三)之事實，可知參加人所授權之██████████販售係在88年7月間與██████████開始接洽系爭機器之買賣事宜，嗣██████████與██████████於89年1月20日簽訂系爭機器之買賣合約書，而參加人在89年3月27日始提出系爭專利之申請，嗣後██████████在90年9月24日交付系爭機器予██████████，而參加人系爭專利亦在之

後之90年10月1日公告核准，由以上事實足徵系爭專利於提出申請專利前九個月已有對外公開販售、使用之事實，自有違核准審定時專利法第20條第1項第1款「申請前已公開使用」之情事，而應將系爭專利撤銷云云。惟查，本院函請訴外人 [REDACTED] 陳報其與 [REDACTED] 交易之內容，據函覆稱其與 [REDACTED] 交易之機器共計四台，其中僅型號V4-3R-220H-2C 直立式塑膠射出成型機之驗收日在88年6月23日（即早於系爭專利申請日89年3月27日之前），另其他三台之發票時間及驗收時間均晚於系爭專利申請日，自均非得作為主張系爭專利不具新穎性之適格證據（參本院卷第131頁）。次查，[REDACTED] 復於99年3月8日回應本院去函回稱：「V4-3R-220H-2C 直立式塑膠射出成型機，已經於97年12月15日轉售 [REDACTED]」等語，是以，[REDACTED] 顯然已無法提供V4-3R-220H-2C 直立式塑膠射出成型機資料以茲與系爭專利作實質技術比對。而依 [REDACTED] 前述陳報狀所稱：「V4-3R-220H-2C 直立式塑膠射出成型機是一般的轉盤式雙色成型機」而已，復稱：「V4-3RU-160T-2C 直立式塑膠射出成型機（按：此機器之進貨發票日期為89年4月10日），此機是轉盤式雙色成型機，且具有特殊的轉塔功能裝置的雙色（複色）射出成型功能（此機種據機器製造商告知此機種有申請『專利』，是非常先進的成型機器」等語（參本院卷第164頁），而參加人就射出機僅有一個專利權，此為參加人所自承，原告對此亦未爭執（參本院卷第160頁），是以可知，[REDACTED] 稱V4-3RU-160T-2C 直立式塑膠射出成型機具有專利，應即為實施系爭專利之機器。而依其陳報內容可知，V4-3RU-160T-2C直立式

塑膠射出成型機之接洽時間顯然於系爭專利申請日後，是就經驗法則而言，參加人應係先提出專利申請後，再行授權他人生產機器。再者，依 [REDACTED] 所述，V4-3RU-1 60T-2C 直立式塑膠射出成型機係使用特殊之轉塔，非如系爭專利申請前V4-3 R-220H-2C直立式塑膠射出成型機僅為一般轉盤而已，是以可知，V4-3RU-1 60T-2C 與V4-3R-220H-2C 兩款機器結構並不相同，故V4-3R-220H-2C 直立式塑膠射出成型機尚難證明系爭專利不具新穎性。按 [REDACTED] 乃原告所稱曾在參加人申請系爭專利之前購買具有系爭專利技術特徵機器之廠商，而依前述，[REDACTED] 所陳報之內容並無法證明系爭專利於申請前即已公開，則原告援引 [REDACTED] 員工 [REDACTED] 籠統而概略之說法，自難認為足以證明參加人系爭專利業因早期公開而不具新穎性。

(五)再者，依原告所提證據二有關 [REDACTED] 與 [REDACTED] 簽立之購買合約書所示，[REDACTED] 係在89年1月20日向系爭專利權人訂購，預定交貨日期為89年4月15日，實際交貨日期日期為90年9月24日，該預定交貨日期及實際交貨日期皆晚於系爭專利之申請日，是證據二未能證明系爭專利於申請前已公開。又證人 [REDACTED] 於前揭另案中證稱：「原告提出的證物九型錄，我有給 [REDACTED]，當時是單純送給 [REDACTED] 作為參考，我並沒有使用這本型錄教導 [REDACTED] 如何使用這台機器，我沒有提到說型錄上面的機器跟我之前賣給 [REDACTED] 的機器結構相同」等語（參本院卷第27頁），可知其所稱之原證九型錄係在 [REDACTED] 已取得機器之後，證人 [REDACTED] 始交予 [REDACTED] 司作為參考之用，此一日期在交貨日期後，換言之，係於晚於系爭專利申請日，佐以原告訴訟代理人於前揭另案中自陳

：「原證九12頁V4 RU-150T-2C 型號的機器與原告賣給 [REDACTED] 企業股份有限公司的機器結構相同，但大小不同，我們賣給被告 [REDACTED] 的型號是V4RU-200T-2C」等語（參本院卷第24頁），可知證據二買賣契約書所指之交易機器為 [REDACTED] 編列之型號V4 RU-200T-2C 機器，其結構與型號V4 RU-150T-2C 機器相同，惟時間均晚於系爭專利申請日，故仍無法據以證明型號V4 RU-200T-2C 或V4 RU-150T-2C 機器為系爭專利申請日前已公開，故型號V4 RU-200T-2C 或V4 RU-150T-2C機器亦難證明系爭專利不具新穎性。依前述時間順序所示，型號V4 RU-200T-2C 、V4-3RU-160T-2C與V4RU-150T-2C機器皆為系爭專利申請日後之機器，故極可能該等機器均係依據系爭專利實施，其結構相同，僅尺寸有別而已，此所以嗣後原告仿製型號V4 RU-200T-2C 機器而製造之機器亦經認定落入系爭專利申請專利範圍第1項之文義範圍。至訴外人 [REDACTED] 回函所述型號V4-RU-500T-2C 機器其易日期為90年4月10日（參本院卷第141頁），晚於系爭專利申請日，自亦無法證明該機器係在系爭專利申請前即已公開，不能證明系爭專利不具新穎性，無庸待言。

六、綜上所述，原告所舉上開證據資料均無法證明系爭專利於申請前業因販售而已公開，自不能證明系爭專利不具新穎性，是被告之舉發審定書所為「舉發不成立」處分依法並無不合，訴願決定予以維持，亦無違誤。原告徒執前詞，聲請撤銷原處分及訴願決定，為無理由，應予駁回。

七、本件事證已明，兩造其餘主張或答辯，已與本院判決結果無影響，爰毋庸一一論列，併此敘明。

據上論結，本件原告之訴為無理由，依智慧財產案件審理法第1

條、行政訴訟法第98條第1項前段，判決如主文。

中華民國 99 年 12 月 2 日

智慧財產法院第一庭

審判長法官 李得炆

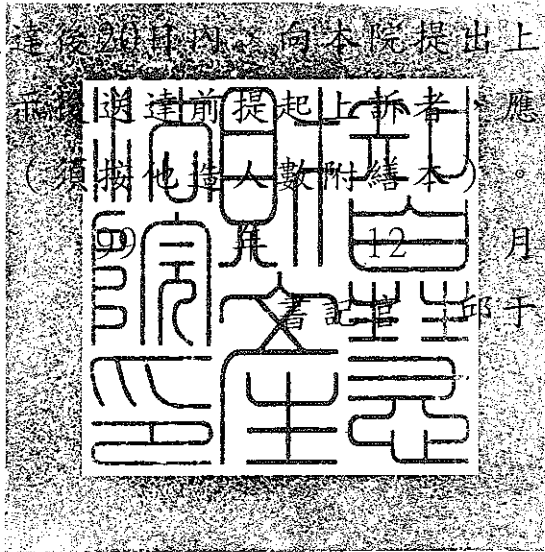
法官 林欣蓉

法官 汪漢卿

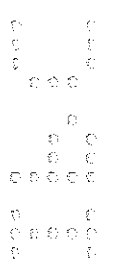
以上為正本係照原本作成。

如不服本判決，應於送達後20日內，向本院提出上訴狀並表明上訴理由，如於本判決宣示後20日內補提上訴理由書（須附他造人數附繕本）。

中華民國

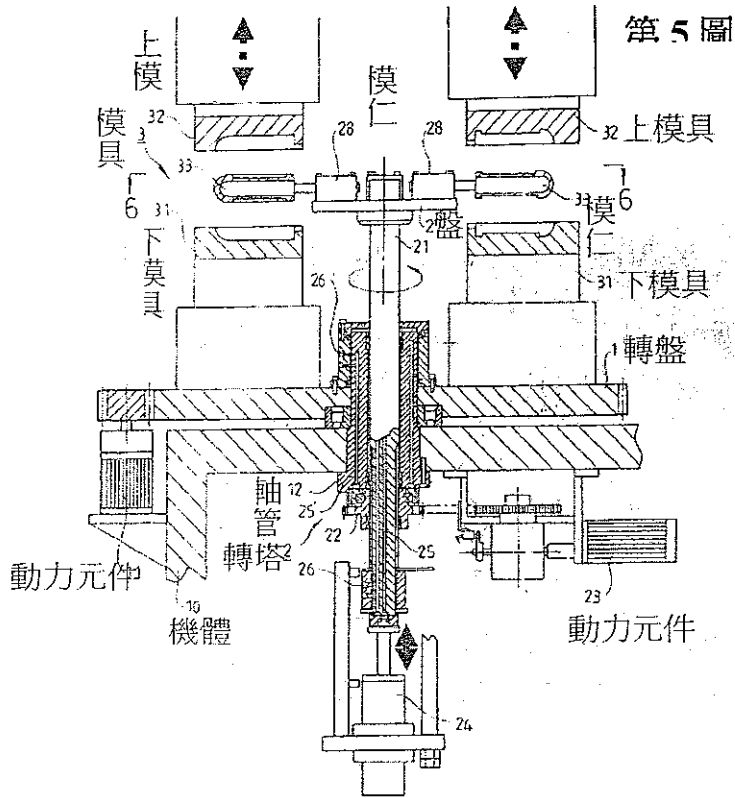


2 日
書記官 邱于婷

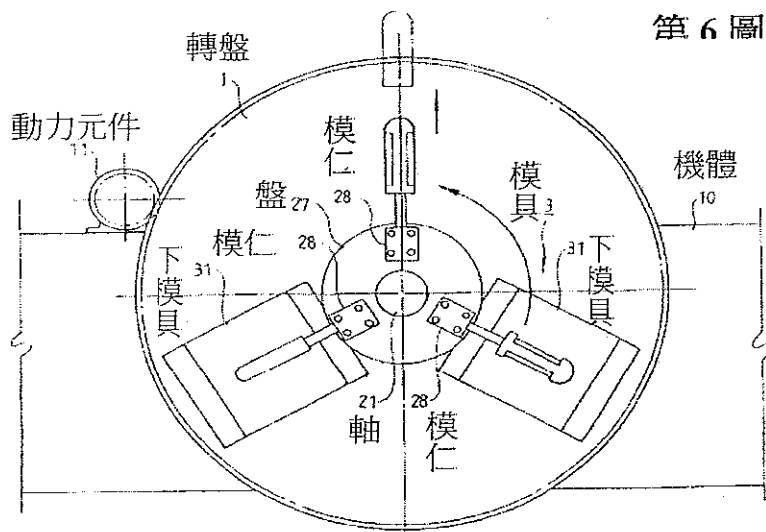


參加人系爭專利

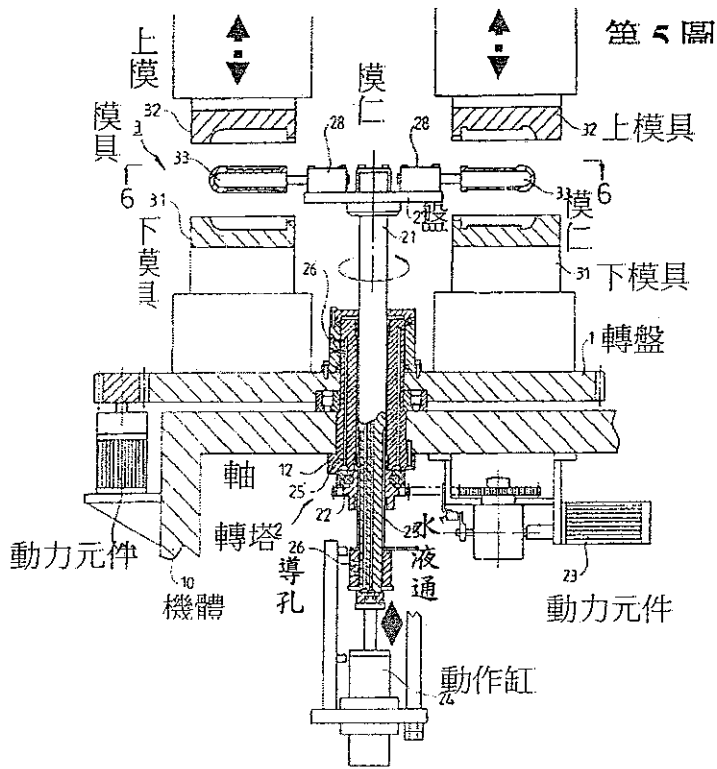
圖示 1



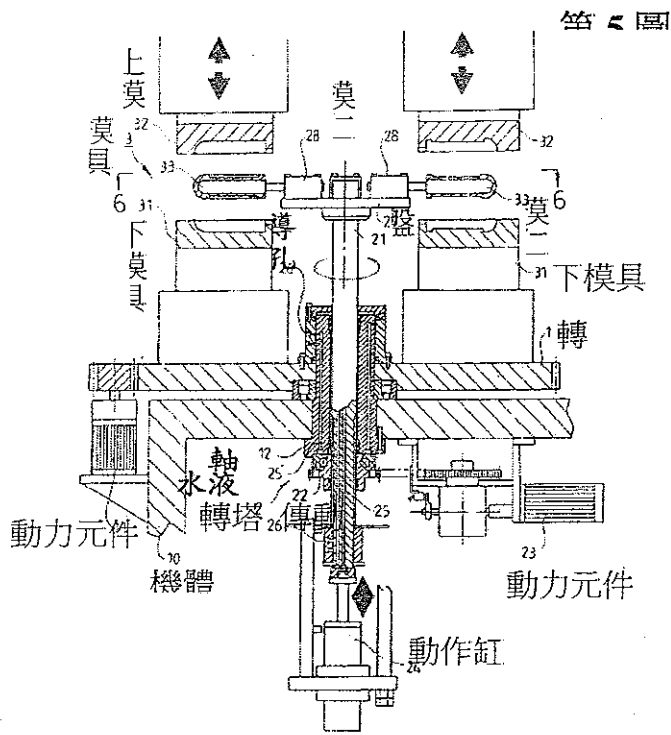
圖示 1-1



圖示 2

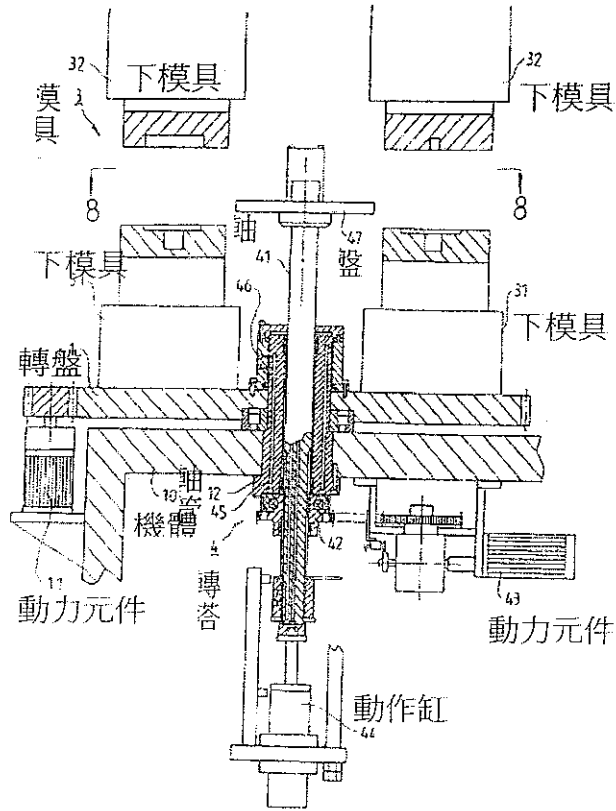


圖示 3



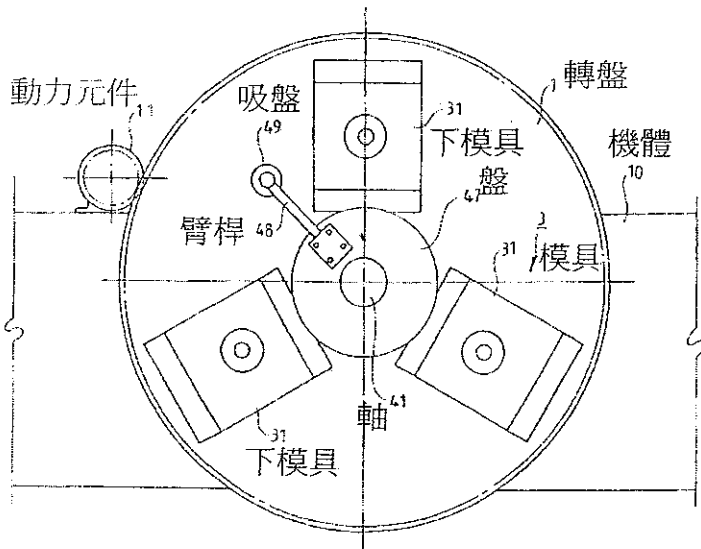
圖示 5

第 7 圖



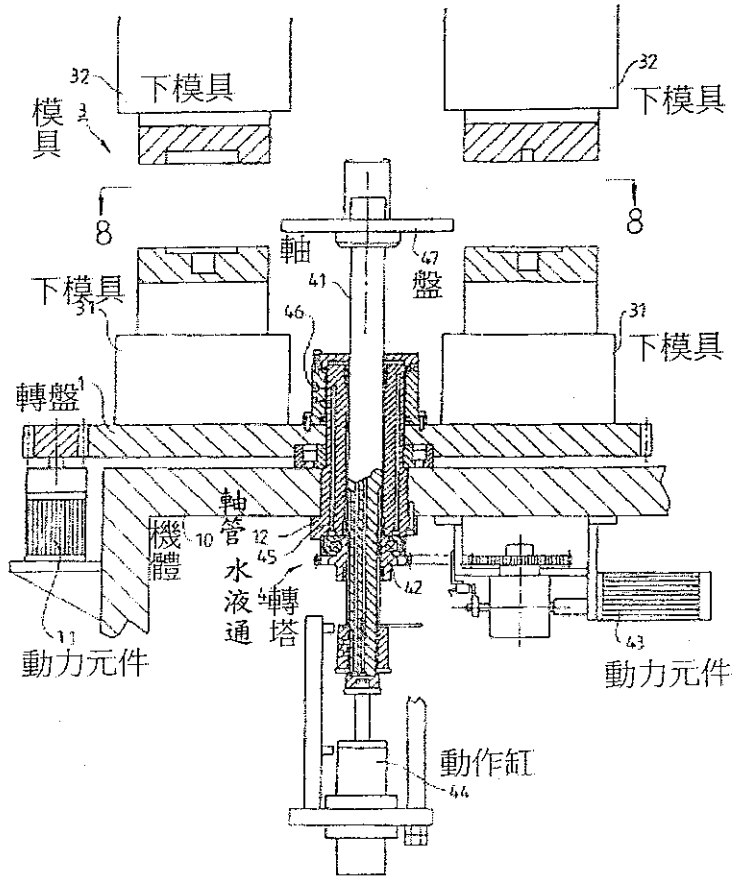
圖示 5-1

第 8 圖



圖示 6

第 7 圖



1
 2
 3
 4
 5
 6
 7
 8
 9
 10
 11
 12
 13
 14
 15
 16
 17
 18
 19
 20
 21
 22
 23
 24
 25
 26
 27
 28
 29
 30
 31
 32
 33
 34
 35
 36
 37
 38
 39
 40
 41
 42
 43
 44
 45
 46
 47
 48
 49
 50
 51
 52
 53
 54
 55
 56
 57
 58
 59
 60
 61
 62
 63
 64
 65
 66
 67
 68
 69
 70
 71
 72
 73
 74
 75
 76
 77
 78
 79
 80
 81
 82
 83
 84
 85
 86
 87
 88
 89
 90
 91
 92
 93
 94
 95
 96
 97
 98
 99
 100